

КОМБАЙН КОРМОУБОРОЧНЫЙ ПОЛУНАВЕСНОЙ
КПК-3000А «ПАЛЕССЕ FH40А»
Каталог деталей и сборочных единиц

ПО «Гомсельмаш» 2010

1 ПРАВИЛА ПОЛЬЗОВАНИЯ КАТАЛОГОМ

Каталог деталей и сборочных единиц предназначен для составления заявок на запасные части, необходимые при техническом обслуживании и ремонте комбайна кормоуборочного полунавесного КПК-3000А.

Каталоги деталей и сборочных единиц адаптеров, входящих в состав комбайна, отдельными документами прикладываются к адаптерам.

Каталог содержит перечень деталей и сборочных единиц комбайна кормоуборочного полунавесного КПК-3000А, сведения об их количестве на сборочную единицу. Каталог иллюстрирован.

При составлении заявок на запасные части достаточно в указателе иллюстраций правильно определить номер рисунка, на рисунке номер позиции детали или сборочной единицы и в спецификации напротив соответствующей позиции в графе «Обозначение»- искомую деталь или сборочную единицу.

В спецификациях сборочные единицы и детали расположены следующим образом:

- оригинальные сборочные единицы;
- заимствованные сборочные единицы;
- оригинальные детали;
- заимствованные детали;
- стандартные изделия;

Обозначения сборочных единиц и деталей в группе и подгруппе приведены в возрастающем порядке.

В обозначение стандартных изделий входят параметры изделия и последними цифрами после тире - обозначение ГОСТа на данное изделие.

Настоящий каталог деталей и сборочных единиц соответствует технической документации по состоянию на ноябрь 2010 года.

Изготовитель постоянно проводит работы по совершенствованию конструкции комбайна кормоуборочного полунавесного КПК-3000А, в связи с чем возможны отдельные изменения в конструкции, не отраженные в настоящем каталоге.

2 УКАЗАТЕЛЬ РИСУНКОВ

№ рис	Обозначение рисунка	Стр.	№ рис	Обозначение рисунка	Стр.
1	Комбайн кормоуборочный полунавесной КПК-3000А	6	15	Датчик положения ПКК 0152000В	47
2	Измельчитель КПК-3000А ПКК-1-0100000 (общий вид)	8	16	Механизм копирования ПКК-1-0455000	49
3	Измельчитель ПКК-1-0100000 (лист 1)	10	17	Механизм продольного копирования ПКК 0455000-02	52
4	Измельчитель ПКК-1-0100000 (лист 2)	14	18	Колесо опорное правое ПКК 0143000-01	55
5	Установка вала с ротором ПКК-1-0100090	17	19	Колесо опорное левое ПКК 0144000-03	60
6	Шкивы, ограждения привода ротора измельчителя	21	20	Аппарат питающий ПКК 0108000Б (корпус, щитки, пружины)	64
7	Рама измельчителя ПКК-1-0101000	28	21	Аппарат питающий ПКК 0108000Б (установка редуктора нижних вальцев ПКК 0117000А-01)	68
8	Кожух верхний измельчителя ПКК-1-0103000	32	22	Аппарат питающий ПКК 0108000Б (установка редуктора ПКК 0118000Б-01)	72
9	Кожух нижний ПКК 0102000А-01	34	23	Редуктор нижних вальцев ПКК 0117000А-01 (лист 1)	75
10	Терка ПКК 0138000Б-01	36	24	Редуктор нижних вальцев ПКК 0117000А-01 (лист 2)	77
11	Установка противореза ПКК 0100170-01	38	25	Редуктор цилиндрический подпрессовывающих вальцев ПКК 0118000Б-01 (лист 1)	80
12	Противорез ПКК 0100170-01	41	26	Редуктор цилиндрический подпрессовывающих вальцев ПКК 0118000Б-01 (лист 2)	83
13	Рама навески ПКК-1-0105000	43	27	Датчик камнедетектора ПКК 0108320Б	86
14	Панель ПКК 0100030Б	45			

№ рис	Обозначение рисунка	Стр.	№ рис	Обозначение рисунка	Стр.
28	Вал с ротором ПКК-1-0100090	89	42	Стойка ПКК 0190040А-02 (лист 2)	127
29	Муфта ПКК 0110000	91	43	Ловитель ПКК 0190090-01	129
30	Устройство заточное ПКК 0107000Б-01	93	44	Коробка трехскоростная ПКК 0135000Б-01 (лист 1)	131
31	Устройство доизмельчающее ПКК-1-0111000	97	45	Коробка трехскоростная ПКК 0135000Б-01 (лист 2)	140
32	Установка валцов доизмельчающих ПКК-1-0111030 и ПКК-1-0111040	101	46	Коробка трехскоростная ПКК 0135000Б-01 (лист 3)	143
33	Вальцы доизмельчающие ПКК-1-0111030 и ПКК-1-0111040	103	47	Вал ПКК 0135030Б	145
34	Основание верхнее ПКК-1-0111300	105	48	Вал ПКК 0135040А	147
35	Гидромотор ПКК 0113430	110	49	Вал ПКК 0135090	150
36	Установка ременных передач доизмельчителя ПКК-1-0106000	112	50	Редуктор цилиндрический ПКК 0135170-01 (лист 1)	151
37	Силосопровод ПКК 0109000В-02	115	51	Редуктор цилиндрический ПКК 0135170-01 (лист 2)	153
38	Силосопровод ПКК 0109000В-02 (установка козырьков)	117	52	Установка валов карданных ПКК 0140000 и ПКК 0145000	156
39	Силосопровод ПКК 0109000В-02 (установка устройства натяжного)	119	53	Вал карданный телескопический с защитным кожухом ПКК 0140000	159
40	Устройство натяжное, канат, козырьки силосопровода	121	54	Вал карданный телескопический с муфтой ПКК 0145000	162
41	Стойка ПКК 0190040А-02 (лист 1)	124			

№ рис	Обозначение рисунка	Стр.	№ рис	Обозначение рисунка	Стр.
55	Механизм быстрого останова	165	59	Гидроцилиндр ПКК 0113210	176
56	Гидросистема кормоуборочного навесного комбайна КПК-3000А ПКК-1-0113000	168	60	Гидроцилиндр ПКК 0113210-01	177
57	Пакет ПКК-1-0113470	171	61	Электрооборудование измельчителя ПКК-1-0100000	178
58	Гидроцилиндр ПКК 0113200-01	173			

3 СБОРОЧНЫЕ ЕДИНИЦЫ И ДЕТАЛИ

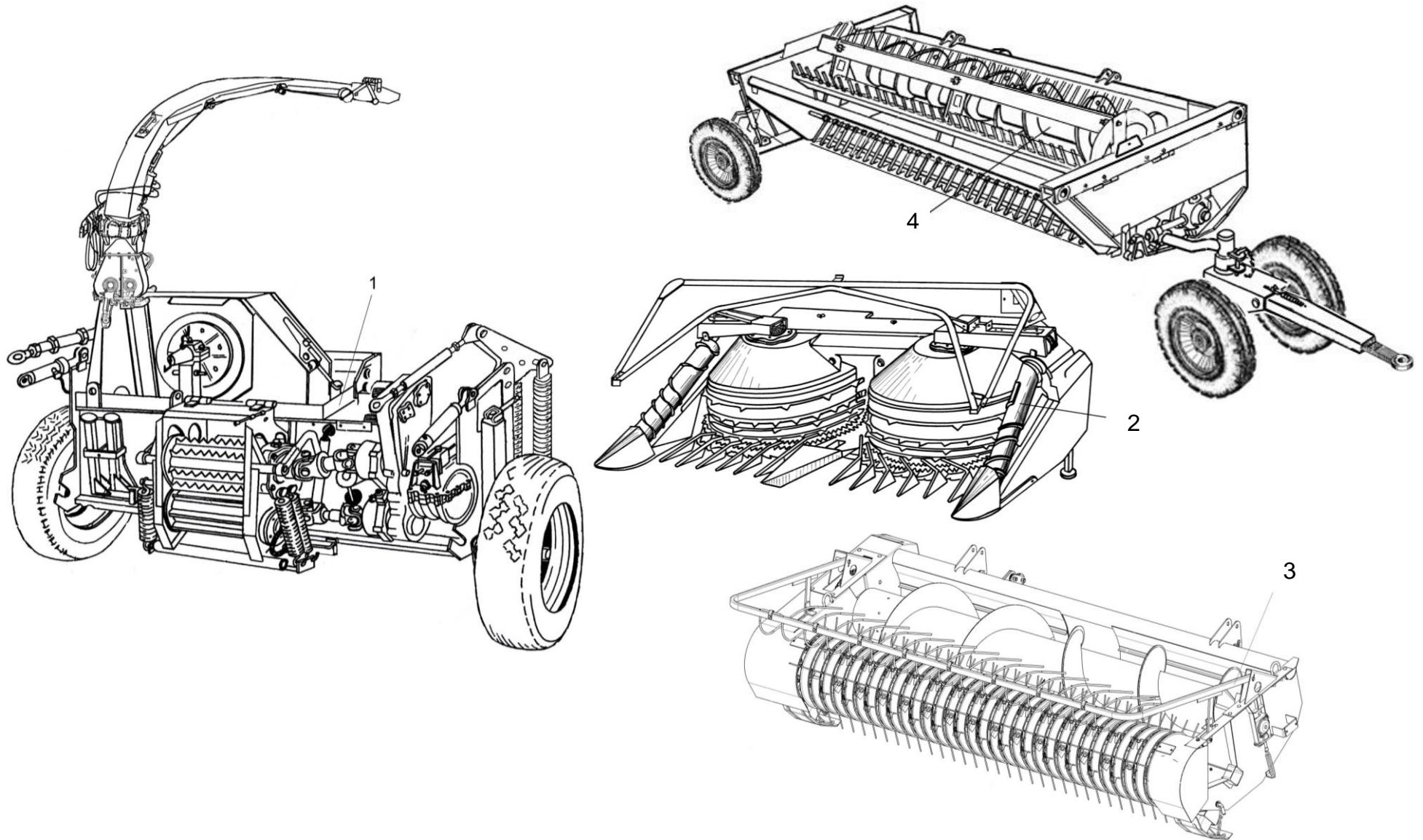


Рисунок 1 – Комбайн кормоуборочный полунавесной КПК-3000А

№ рис	№ поз	Обозначение	Наименование	Куда входит	
				Обозначение	Кол. на 1 сб.ед.
КОМБАЙН КОРМОУБОРОЧНЫЙ ПОЛУНАВЕСНОЙ КПК-3000А (рисунок 1)					
1	1-4	ПКК-1-0000000	Комбайн кормоуборочный полунавесной КПК-3000А		
	1	ПКК-1-0100000	Измельчитель	ПКК-1-0000000	1
	2	ПКК 0200000А-06	Жатка для грубостебельных культур	ПКК-1-0000000	1
	3	ПКК-1-0350000А	Подборщик	ПКК-1-0000000	1
	4	ПКК 0400000А	Жатка для трав	ПКК-1-0000000	1

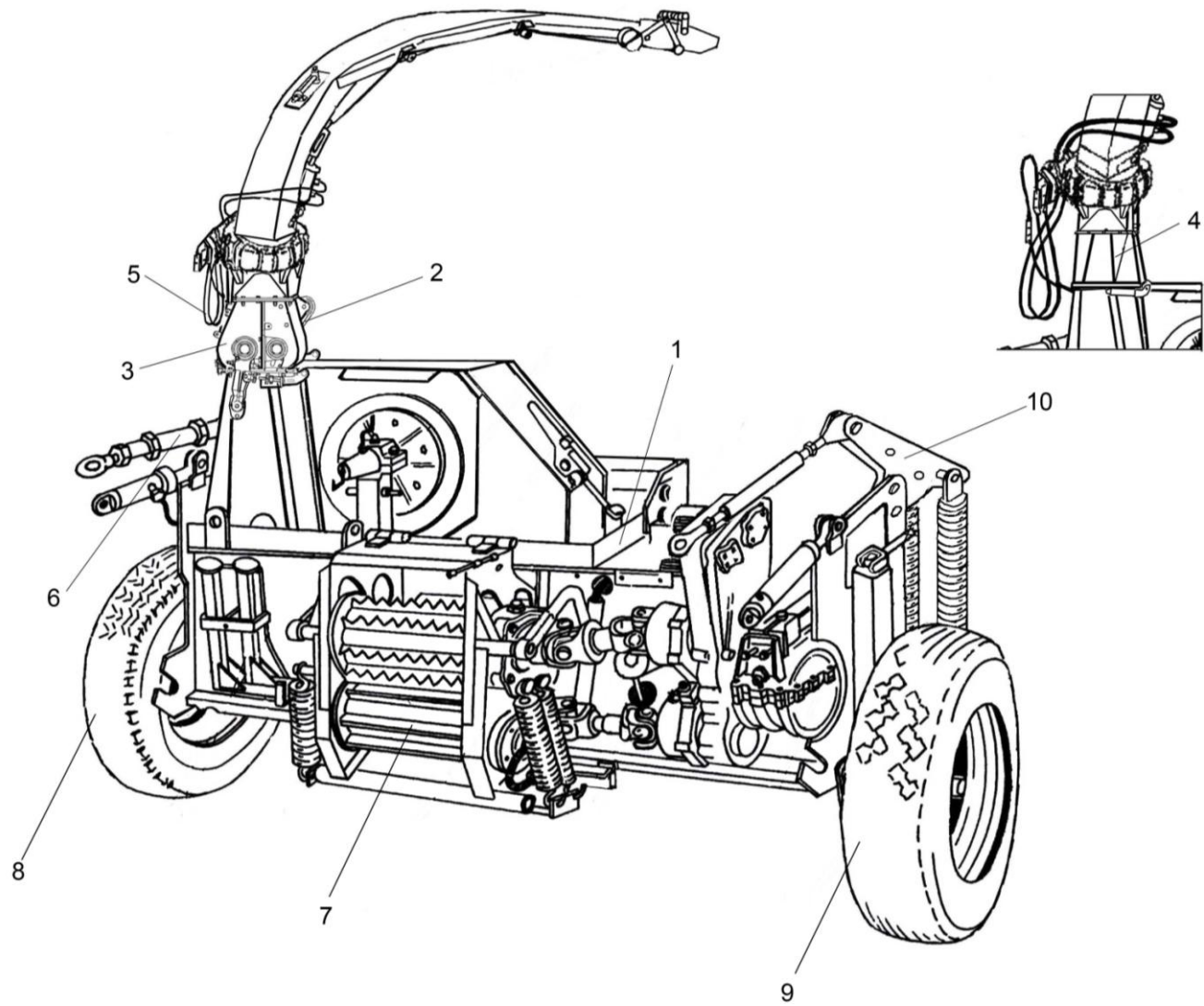


Рисунок 2 – Измельчитель КПК-3000А ПКК-1-0100000 (общий вид)

№ рис	№ поз	Обозначение	Наименование	Куда входит	
				Обозначение	Кол. на 1 сб.ед.

ИЗМЕЛЬЧИТЕЛЬ КПК-3000А ПКК-1-0100000 (общий вид) (рисунок 2)

2	1-10	ПКК-1-0100000	Измельчитель	ПКК-1-0000000	1
	1	ПКК-1-0105000	Рама навески	ПКК-1-0100000	1
	2	ПКК-1-0106000	Установка ременных передач	ПКК-1-0100000	1
	3	ПКК-1-0111000	Доизмельчающее устройство	ПКК-1-0100000	1
	4	ПКК-1-0111400	Проставка	ПКК-1-0170000	1
	5	ПКК-1-0113000	Гидросистема кормоуборочного навесного комбайна КПК-3000А	ПКК-1-0100000	1
	6	ПКК-1-0455000	Механизм копирования	ПКК-1-0100000	1
	7	ПКК 0108000Б	Аппарат питающий	ПКК-1-0100000	1
	8	ПКК 0143000-01	Колесо опорное	ПКК-1-0100000	1
	9	ПКК 0144000-03	Колесо опорное	ПКК-1-0100000	1
10	ПКК 0455000-02	Механизм продольного копирования	ПКК-1-0100000	1	

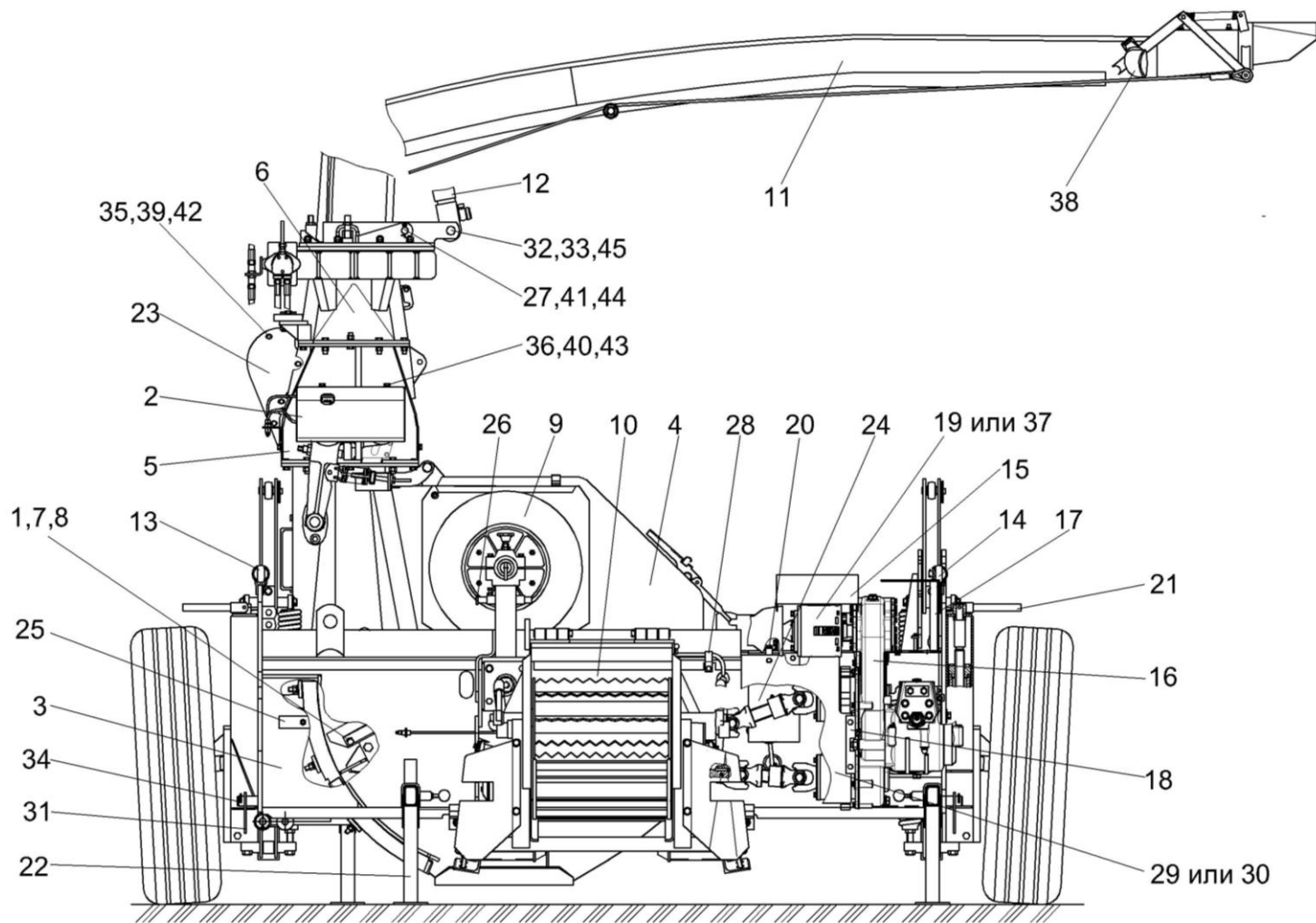


Рисунок 3 – Измельчитель ПКК-1-0100000 (лист 1)

№ рис	№ поз	Обозначение	Наименование	Куда входит	
				Обозначение	Кол. на 1 сб.ед.

ИЗМЕЛЬЧИТЕЛЬ ПКК-1-0100000 (лист 1) (рисунок 3)

3	1-45	ПКК-1-0100000	Измельчитель	ПКК-1-0000000	1
	1	ПКК-1-0100090	Вал с ротором	ПКК-1-0100000	1
	2	ПКК-1-0100260	Щиток	ПКК-1-0100000	1
	3	ПКК-1-0101000	Рама измельчителя	ПКК-1-0100000	1
	4	ПКК-1-0103000	Кожух верхний	ПКК-1-0100000	1
	5	ПКК-1-0111000	Устройство доизмельчающее	ПКК-1-0100000	1
	6	ПКК-1-0113000	Гидросистема кормоуборочного навесного комбайна КПК-3000А	ПКК-1-0100000	1
	7	ПКК-1-0100150-01	Корпус	ПКК-1-0100000	1
	8	ПКК-1-0100160-01	Корпус	ПКК-1-0100000	1
	9	ПКК 0107000Б-01	Устройство заточное	ПКК-1-0100000	1
	10	ПКК 0108000Б	Аппарат питающий	ПКК-1-0100000	1
	11	ПКК 0109000В-02	Силосопровод	ПКК-1-0100000	1
	12	ПКК 0113200-01	Гидроцилиндр	ПКК-1-0100000	1
	13	ПКК 0113210	Гидроцилиндр навески	ПКК-1-0100000	1
	14	ПКК 0113210-01	Гидроцилиндр навески	ПКК-1-0100000	1
	15	ПКК 0123000А-01	Кожух	ПКК-1-0100000	1
	16	ПКК 0135000Б-01	Коробка трехскоростная	ПКК-1-0100000	1

№ рис	№ поз	Обозначение	Наименование	Куда входит	
				Обозначение	Кол. на 1 сб.ед.
3	17	ПКК 0137000А-01	Рычаг	ПКК-1-0100000	1
	18	ПКК 0139000А-01	Уголок направляющий	ПКК-1-0100000	1
	19	ПКК 0140000	Вал карданный телескопический с защитным кожухом	ПКК-1-0100000	2
	20	ПКК 0142000-01	Кронштейн	ПКК-1-0100000	1
	21	ПКК 0143040-01	Рычаг	ПКК-1-0100000	1
	22	ПКК 0149000А-01	Опора	ПКК-1-0100000	3
	23	ПКК-1-0100405	Щиток	ПКК-1-0100000	1
	24	ПКК 0100401А-01	Кожух	ПКК-1-0100000	1
	25	ПКК 0100522-01	Скоба	ПКК-1-0100000	1
	26	ПКК 0100634	Фиксатор	ПКК-1-0100000	1
	27	ПКК 0100663	Ось	ПКК-1-0100000	1
	28	ПКК 0108493	Скоба	ПКК-1-0100000	1
	29	ПКК 0121474	Кожух	ПКК-1-0100000	1
	30	ПКК 0121474-02	Кожух	ПКК-1-0100000	1
	31	ПКК 0205419	Накладка	ПКК-1-0100000	2
	32	КИС 0105438	Шайба	ПКК-1-0100000	4
33	КИС 0105614Б	Ось	ПКК-1-0100000	1	
34	ПЕА 2707224	Шплинт	ПКК-1-0100000	2	

№ рис	№ поз	Обозначение	Наименование	Куда входит	
				Обозначение	Кол. на 1 сб.ед.
3	35		Болт М8-6х20 – 7796	ПКК-1-0100000	17
	36		Болт М10-6х25 – 7796	ПКК-1-0100000	7
	37		Вал карданный телескопический муфтой W-2300-SD15-910-K968	ПКК-1-0100000	2
	38		Фара рабочая 8724.3.10-01	ПКК-1-0100000	1
	39		Шайба 8Т 65Г – 6402	ПКК-1-0100000	29
	40		Шайба 10Т 65Г – 6402	ПКК-1-0100000	35
	41		Шайба 20.01 – 9649	ПКК-1-0100000	4
	42		Шайба С.8.01 – 11371	ПКК-1-0100000	20
	43		Шайба С.10.01 – 11371	ПКК-1-0100000	18
	44		Шплинт 5х36 – 397	ПКК-1-0100000	4
	45		Шплинт 6,3х45 – 397	ПКК-1-0100000	3

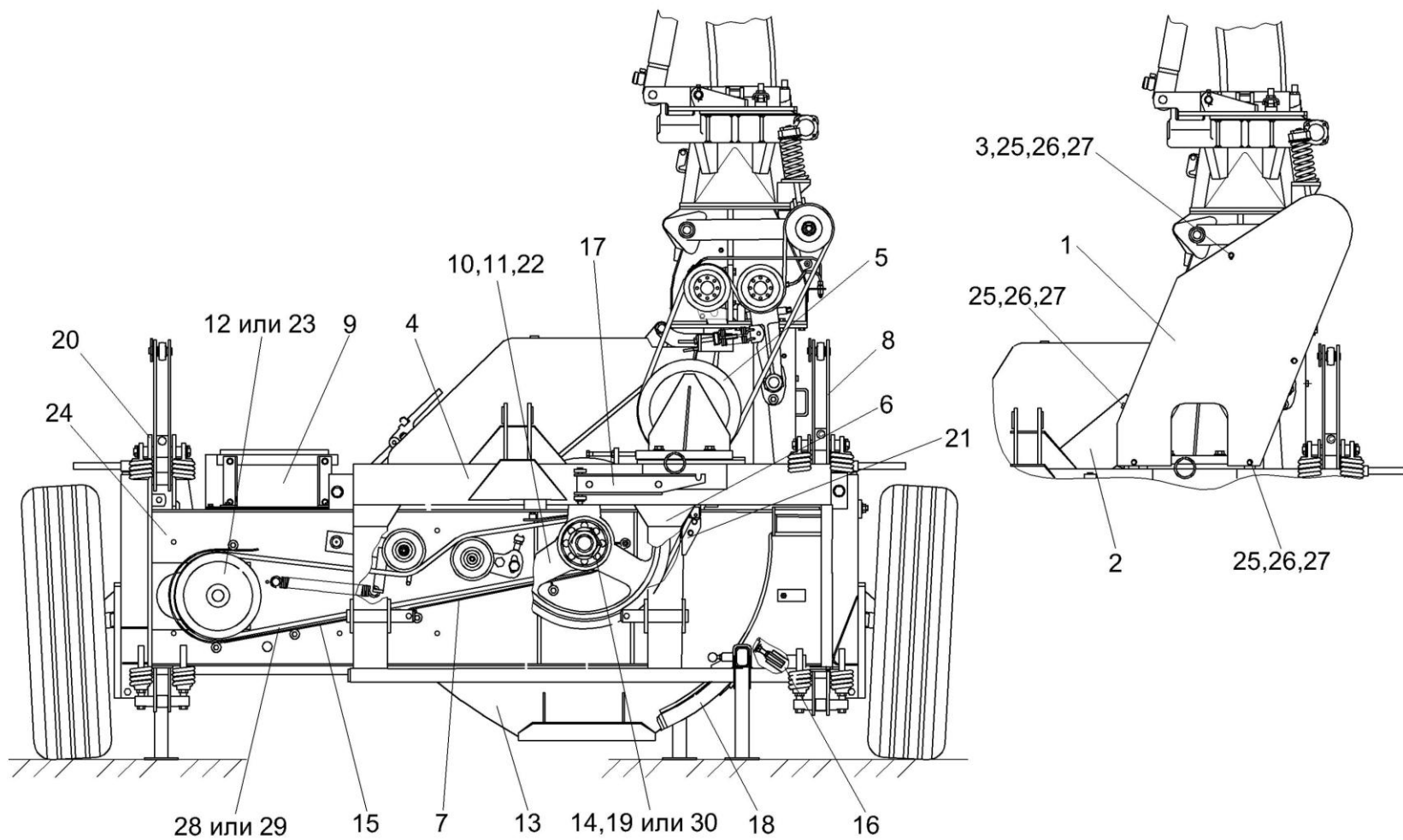


Рисунок 4 – Измельчитель ПКК-1-0100000 (лист 2)

№ рис	№ поз	Обозначение	Наименование	Куда входит	
				Обозначение	Кол. на 1 сб.ед.

ИЗМЕЛЬЧИТЕЛЬ ПКК-1-0100000 (лист 2) (рисунок 4)

4	1-30	ПКК-1-0100000	Измельчитель	ПКК-1-0000000	1
	1	ПКК-1-0100200	Щиток	ПКК-1-0100000	1
	2	ПКК-1-0100210	Щиток	ПКК-1-0100000	1
	3	ПКК-1-0100250	Труба	ПКК-1-0100000	1
	4	ПКК-1-0105000	Рама навески	ПКК-1-0100000	1
	5	ПКК-1-0106000	Установка ременных передач	ПКК-1-0100000	1
	6	ПКК-1-0114000	Щиток	ПКК-1-0100000	1
	7	ПКК-1-0124000	Кожух	ПКК-1-0100000	1
	8	ПКК-1-0455000	Механизм копирования	ПКК-1-0100000	1
	9	ПКК 0100030Б	Панель	ПКК-1-0100000	1
	10	ПКК-1-0100150-01	Корпус	ПКК-1-0100000	1
	11	ПКК-1-0100160-01	Корпус	ПКК-1-0100000	1
	12	ПКК 0100250	Шкив	ПКК-1-0100000	1
	13	ПКК 0102000А-01	Кожух нижний	ПКК-1-0100000	1
	14	ПКК 0110000	Муфта	ПКК-1-0100000	1
	15	ПКК 0125000А-01	Кожух	ПКК-1-0100000	1
16	ПКК 0127000А-01	Рычаг	ПКК-1-0100000	1	

№ рис	№ поз	Обозначение	Наименование	Куда входит	
				Обозначение	Кол. на 1 сб.ед.
4	17	ПКК 0134000А-01	Кронштейн	ПКК-1-0100000	1
	18	ПКК 0138000Б-01	Терка	ПКК-1-0100000	1
	19	ПКК 0145000	Вал карданный телескопический	ПКК-1-0100000	2
	20	ПКК 0455000-02	Механизм продольного копирования	ПКК-1-0100000	1
	21	ПКК-1-0100407	Щиток	ПКК-1-0100000	1
	22	ПКК-1-0100602	Шкив	ПКК-1-0100000	1
	23	ПКК 0100202-01	Шкив	ПКК-1-0100000	1
	24	ПКК 0100403А-01	Щиток	ПКК-1-0100000	1
	25		Болт М8-6х20 – 7796	ПКК-1-0100000	17
	26		Шайба 8Т 65Г – 6402	ПКК-1-0100000	29
	27		Шайба С.8.01 – 11371	ПКК-1-0100000	20
	28		Ремень 3НВ 2886 La ⁺⁸ ₋₆ исполнение 26	ПКК-1-0100000	1
	29		Ремень 3 НВ ВР 2886 "К" А (Польша, "Stomil")	ПКК-1-0100000	1
	30		Вал карданный телескопический W2300-180-K62/1L	ПКК-1-0100000	1

№ рис	№ поз	Обозначение	Наименование	Куда входит	
				Обозначение	Кол. на 1 сб.ед.

УСТАНОВКА ВАЛА С РОТОРОМ ПКК-1-0100090 (рисунок 5)

5	1	ПКК-1-0100090	Вал с ротором	ПКК-1-0100000	1
	2	ПКК 0100120А-01	Маслопровод	ПКК-1-0100000	2
	3	ПКК 0100150-01	Корпус	ПКК-1-0100000	1
	4	ПКК 0100160-01	Корпус	ПКК-1-0100000	1
	5	ПКК 0100170-01	Противорез	ПКК-1-0100000	1
	6	ПКК 0100350	Пластина противорежущая	ПКК-1-0100000	2
	7	ПКК 0100610	Пластина противорежущая	ПКК-1-0100000	2
	8	ПКК 0110000	Муфта	ПКК-1-0100000	1
	9	ПКК 0141510	Вал карданный телескопический	ПКК-1-0100000	1
	10	ПКК-1-0100602	Шкив	ПКК-1-0100000	1
	11	ПКК 0100406	Кольцо распорное	ПКК-1-0100000	2
	12	ПКК 0100412-01	Крышка	ПКК-1-0100000	1
	13	ПКК 0100416	Шайба	ПКК-1-0100000	1
	14	ПКК 0100424-01	Пружина тарельчатая	ПКК-1-0100000	4
	15	ПКК 0100425	Шайба	ПКК-1-0100000	1
	16	ПКК 0100426	Шайба	ПКК-1-0100000	1
	17	ПКК 0100428	Шайба упорная	ПКК-1-0100000	1

№ рис	№ поз	Обозначение	Наименование	Куда входит	
				Обозначение	Кол. на 1 сб.ед.
5	18	ПКК 0100449	Шайба	ПКК-1-0100000	9
	19	ПКК 0100449-01	Шайба	ПКК-1-0100000	4
	20	ПКК 0100512-01	Планка	ПКК-1-0100000	2
	21	ПКК 0100518	Прокладка	ПКК-1-0100000	3 наиб. кол.
	22	ПКК 0100603	Гайка	ПКК-1-0100000	1
	23	ПКК 0100608	Гайка	ПКК-1-0100000	1
	24	ПКК 0100614	Штуцер	ПКК-1-0100000	2
	25	ПКК 0100801	Втулка	ПКК-1-0100000	1
	26	ПКК 0135431	Шайба специальная	ПКК-1-0100000	2
	27	ПКК 0135432	Шайба	ПКК-1-0100000	1
	28	КЗР 0350401-02	Шайба	ПКК-1-0100000	1
	29	КИС 0103413	Шайба стопорная	ПКК-1-0100000	1
	30		Болт М12-6ех45 – 7786	ПКК-1-0100000	4
	31		Болт М12-6ех50 – 7796	ПКК-1-0100000	2
32		Болт М12-6ех35 – 7796	ПКК-1-0100000	13	
33		Болт М12-6ех40 – 7796	ПКК-1-0100000	4	
34		Болт М12-6ех45 – 7796	ПКК-1-0100000	11	

№ рис	№ поз	Обозначение	Наименование	Куда входит	
				Обозначение	Кол. на 1 сб.ед.
5	35		Болт М12-6ех55 – 7796	ПКК-1-0100000	3
	36		Болт М12-6ех65 – 7796	ПКК-1-0100000	4
	37		Винт В2.М12-6ех65 – 17475	ПКК-1-0100000	1
	38		Гайка М24х2-6G – 2526	ПКК-1-0100000	1
	39		Гайка М27х2-6G – 2526	ПКК-1-0100000	2
	40		Гайка М12-6G – 5915	ПКК-1-0100000	20
	41		Кольцо В50 – 13940	ПКК-1-0100000	1
	42		Кольцо 054-060-36-2-2 – 18829/19853	ПКК-1-0100000	1
	43		Кольцо 090-095-30-2-2 – 18829/19833	ПКК-1-0100000	2
	44		Подшипник 150312 – 2893	ПКК-1-0100000	1
	45		Подшипник 60310А – 17242	ПКК-1-0100000	1
	46		Подшипник 80312АС17 – 17242	ПКК-1-0100000	1
	47		Шайба 12Т 65Г – 6402	ПКК-1-0100000	44
	48		Шайба С.12.01 – 11371	ПКК-1-0100000	23
					наиб. кол.
	49			Шпонка 2-16х10х40 – 23360	ПКК-1-0100000
50			Шпонка 2-25х14х70 – 23360	ПКК-1-0100000	1

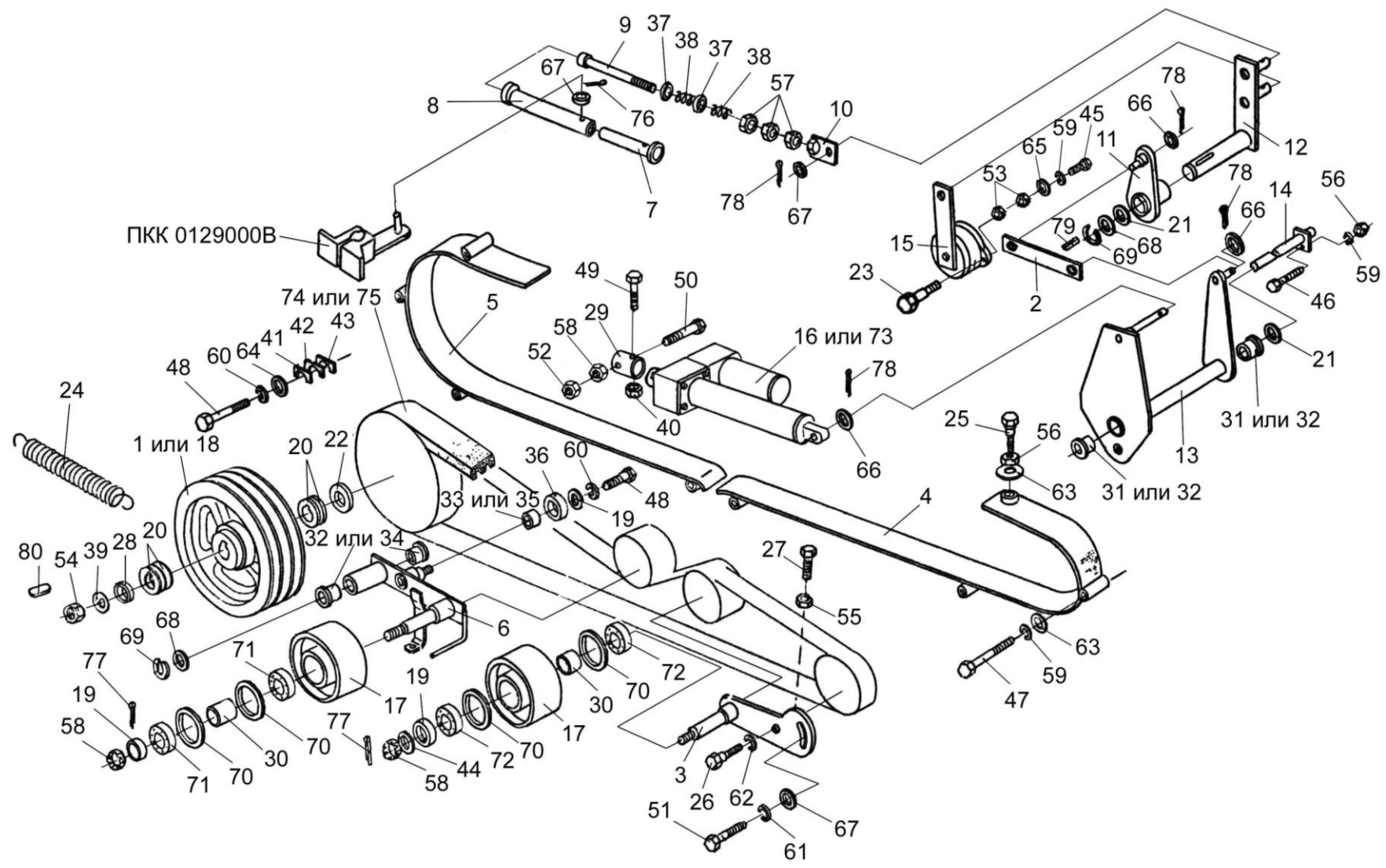


Рисунок 6 – Шкивы, ограждения привода ротора измельчителя

№ рис	№ поз	Обозначение	Наименование	Куда входит	
				Обозначение	Кол. на 1 сб.ед.
ШКИВЫ, ОГРАЖДЕНИЯ ПРИВОДА РОТОРА ИЗМЕЛЬЧИТЕЛЯ (рисунок 6)					
6	3,17,19, 30,44,58, 70,72,77	ПКК 0100400-01	Рычаг	ПКК-1-0100000	1
	6,17,19, 30,32-36, 48,58,60, 68,70-72,77	ПКК 0126000Б-01	Рычаг задний	ПКК-1-0100000	1
	6,32,34	ПКК 0126010А-01	Основание	ПКК 0126000Б-01	1
	33,35,36	ПКК 0126030А	Ролик	ПКК 0126000Б-01	1
	7-10, 37,38,57	ПКК 0128000Б-01	Амортизатор пружинный	ПКК-1-0100000	1
	13,31,32	ПКК 0132000А-04	Рычаг	ПКК-1-0100000	1
	1	ПКК 0100250	Шкив	ПКК-1-0100000	1
	2	ПКК 0100300А-01	Скоба	ПКК-1-0100000	1
	3	ПКК 0100410-01	Рычаг	ПКК 0100400-01	1
	4	ПКК-1-0124000	Кожух	ПКК-1-0100000	1
	5	ПКК 0125000А-01	Кожух	ПКК-1-0100000	1
	6	ПКК 0126020А-01	Рычаг задний	ПКК 0126010А-01	1
	7	ПКК 0128010А-01	Втулка	ПКК 0128000Б-01	1
	8	ПКК 0128020А-01	Корпус амортизатора	ПКК 0128000Б-01	1

№ рис	№ поз	Обозначение	Наименование	Куда входит	
				Обозначение	Кол. на 1 сб.ед.
6	9	ПКК 0128030А	Шток	ПКК 0128000Б-01	1
	10	ПКК 0128040-01	Гайка с проушиной	ПКК 0128000Б-01	1
	11	ПКК 0130010	Рычаг	ПКК-1-0100000	1
	12	ПКК 0131020-01	Рычаг	ПКК-1-0100000	1
	13	ПКК 0132020А-01	Кронштейн	ПКК 0132000А-04	1
	14	ПКК 0133000А	Пластина с осью	ПКК-1-0100000	1
	15	ПКК 0152000В	Датчик положения	ПКК-1-0100000	1
	16	ПКК 0156390	Электромеханизм	ПКК-1-0100000	1
	17	ПКК 0100118-01	Шкив натяжной	ПКК 0100400-01 ПКК 0126000Б-01	2 2
	18	ПКК 0100202-01	Шкив	ПКК-1-0100000	1
	19	ПКК 0100411А	Шайба	ПКК 0100400-01 ПКК 0126000Б-01	1 2
	20	ПКК 0100517	Шайба	ПКК-1-0100000	18
	21	ПКК 0100526	Прокладка	ПКК-1-0100000	6
					наиб. кол.
	22	ПКК 0100633	Втулка	ПКК-1-0100000	1
	23	ПКК 0100638	Бонка	ПКК-1-0100000	2
	24	ПКК 0100654-01	Пружина	ПКК-1-0100000	1
	25	ПКК 0100664	Шпилька	ПКК-1-0100000	1

№ рис	№ поз	Обозначение	Наименование	Куда входит	
				Обозначение	Кол. на 1 сб.ед.
6	26	ПКК 0100682	Ось	ПКК-1-0100000	1
	27	ПКК 0100683	Упор	ПКК-1-0100000	1
	28	ПКК 0100816	Шайба	ПКК-1-0100000	1
	29	ПКК 0100838	Труба	ПКК-1-0100000	1
	30	ПКК 0100839	Втулка	ПКК 0100400-01	1
				ПКК 0126000Б-01	1
	31	ПКК 0108202	Втулка	ПКК 0132000А-04	2
	32	ПКК 0126001	Втулка	ПКК 0126010А-01	2
				ПКК 0132000А-04	2
	33	ПКК 0126002	Втулка	ПКК 0126030А	1
	34	ПКК 0126201	Втулка	ПКК 0126010А-01	2
	35	ПКК 0126202	Втулка	ПКК 0126030А	1
	36	ПКК 0126629А	Ролик	ПКК 0126030А	1
	37	ПКК 0128486А	Шайба упорная	ПКК 0128000Б-01	2
	38	ПКК 0128635	Пружина	ПКК 0128000Б-01	2
	39	ПКК 0135431	Шайба	ПКК-1-0100000	1
	40	ПКК 0200625-02	Гайка самостопорящаяся	ПКК-1-0100000	9
	41	ПКК 0202449	Прокладка	ПКК-1-0100000	18
	42	ПКК 0202449-01	Прокладка	ПКК-1-0100000	18
	43	ПКК 0202449-02	Прокладка	ПКК-1-0100000	18

№ рис	№ поз	Обозначение	Наименование	Куда входит	
				Обозначение	Кол. на 1 сб.ед.
6	44	МКС 0130423	Шайба	ПКК 0100400-01	2 наиб. кол
	45		Болт М10-6х20 – 7796	ПКК-1-0100000	4
	46		Болт М10-6х25 – 7796	ПКК-1-0100000	7
	47		Болт М10-6х105 – 7796	ПКК-1-0100000	4
	48		Болт М12-6х25 – 7796	ПКК-1-0100000 ПКК 0126000Б-01	1 1
	49		Болт М12-6х45 – 7796	ПКК-1-0100000	11
	50		Болт М12-6х65 – 7796	ПКК-1-0100000	4
	51		Болт М16-6х30 – 7796	ПКК-1-0100000	1
	52		Гайка М12-6G – 2526	ПКК-1-0100000	3
	53		Гайка М20х1,5-6G – 2526	ПКК-1-0100000	4
	54		Гайка М27х2-6G – 2526	ПКК-1-0100000	2
	55		Гайка М16-6G – 5915	ПКК-1-0100000	22
	56		Гайка М10-6G – 5916	ПКК-1-0100000	7
	57		Гайка М12-6G – 5916	ПКК 0128000Б-01	3
	58		Гайка М12-6G – 5919	ПКК 0100400-01 ПКК 0126000Б-01	1 1
	59		Шайба 10Т 65Г – 6402	ПКК-1-0100000	35

№ рис	№ поз	Обозначение	Наименование	Куда входит	
				Обозначение	Кол. на 1 сб.ед.
6	60		Шайба 12Т 65Г – 6402	ПКК-1-0100000 ПКК 0126000Б-01	44 1
	61		Шайба 16Т 65Г – 6402	ПКК-1-0100000	10
	62		Шайба 18Т 65Г – 6402	ПКК-1-0100000	1
	63		Шайба А.10.01 – 6958	ПКК-1-0100000	25
	64		Шайба А.12.01 – 6958	ПКК-1-0100000	22
	65		Шайба С10.01 – 11371	ПКК-1-0100000	18
	66		Шайба С12.01 – 11371	ПКК-1-0100000	23 наиб. кол.
	67		Шайба С16.01 – 11371	ПКК-1-0100000	7
	68		Шайба С20.01 – 11371	ПКК-1-0100000 ПКК 0126000Б-01	2 1
	69		Кольцо В20 – 13942	ПКК-1-0100000	2
	70		Кольцо В52 – 13943	ПКК 0100400-01 ПКК 0126000Б-01	2 2
	71		Подшипник 180205 – 8882	ПКК 0126000Б-01	2
	72		Подшипник 180205С17 – 8882	ПКК 0100400-01 ПКК 0126000Б-01	2 2
	73		Электромеханизм МК-150	ПКК-1-0100000	1

№ рис	№ поз	Обозначение	Наименование	Куда входит	
				Обозначение	Кол. на 1 сб.ед.
6	74		Ремень 3НВ 2886La ⁺⁸ ₋₆ , исполнение 26	ПКК-1-0100000	1
	75		Ремень 3 НВ ВР 2886 "К" А (Польша, "Stomil")	ПКК-1-0100000	1
	76		Шплинт 3,2x25 – 397	ПКК-1-0100000	1
	77		Шплинт 3,2x32 – 397	ПКК 0100400-01 ПКК 0126000Б-01	1 1
	78		Шплинт 4x32 – 397	ПКК-1-0100000	7
	79		Шпонка 2-6x6x25 – 23360	ПКК-1-0100000	1
	80		Шпонка 10x8x63 – 23360	ПКК-1-0100000	1

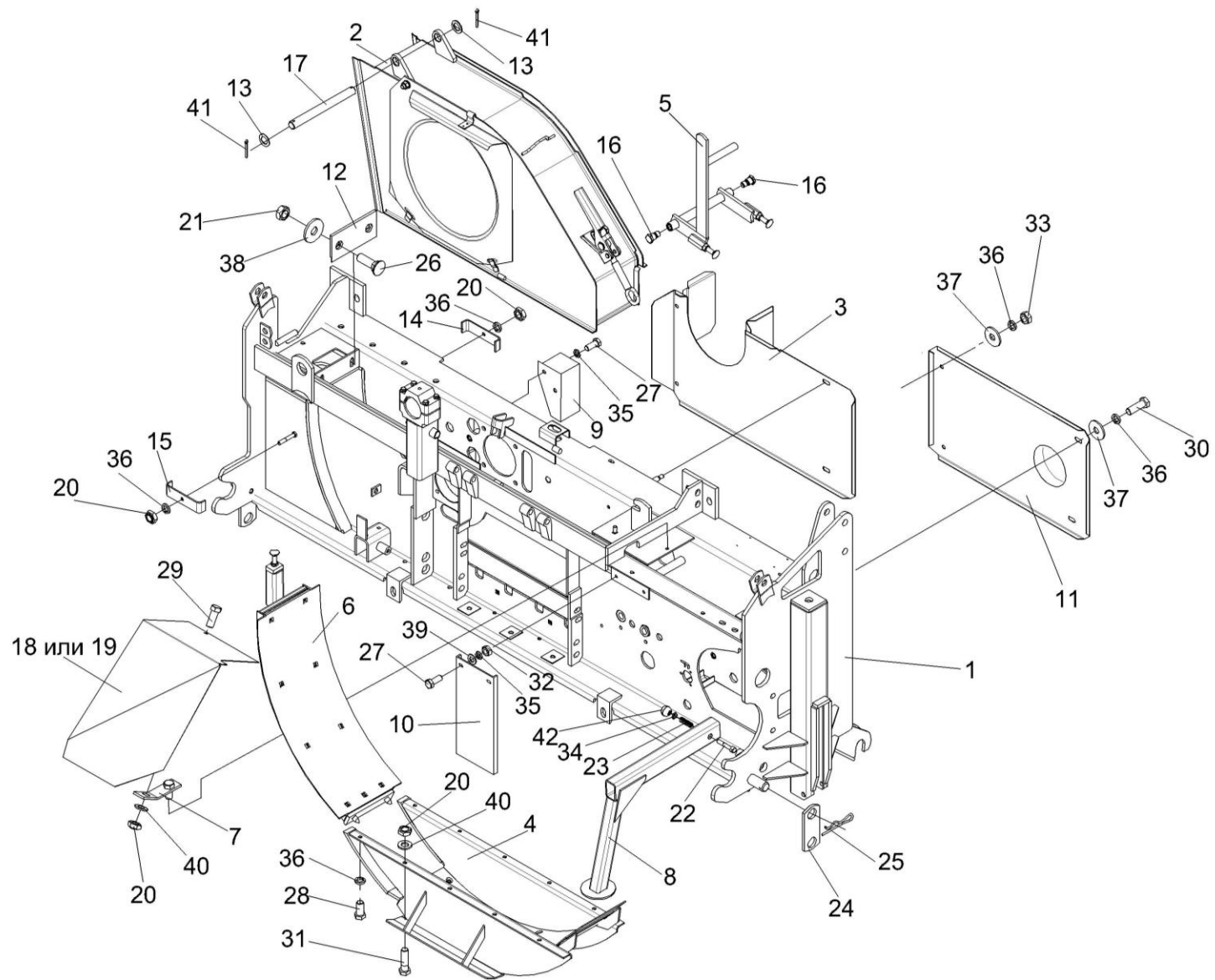


Рисунок 7 – Рама измельчителя ПКК-1-0101000

№ рис	№ поз	Обозначение	Наименование	Куда входит	
				Обозначение	Кол. на 1 сб.ед.
РАМА ИЗМЕЛЬЧИТЕЛЯ ПКК-1-0101000 (рисунок 7)					
7	1	ПКК-1-0101000	Рама измельчителя	ПКК-1-0100000	1
	2	ПКК-1-0103000	Кожух верхний	ПКК-1-0100000	1
	3	ПКК-1-0114000	Кожух	ПКК-1-0100000	1
	4	ПКК 0102000А-01	Кожух нижний	ПКК-1-0100000	1
	5	ПКК 0127000А-01	Рычаг кожуха	ПКК-1-0100000	1
	6	ПКК 0138000Б-01	Терка	ПКК-1-0100000	1
	7	ПКК 0142000-01	Кронштейн	ПКК-1-0100000	1
	8	ПКК 0149000А-01	Опора	ПКК-1-0100000	3
	9	ПКК-1-0100407	Щиток	ПКК-1-0100000	1
	10	ПКК 0100401А-01	Кожух	ПКК-1-0100000	1
	11	ПКК 0100403А-01	Щиток	ПКК-1-0100000	1
	12	ПКК 0100408А-01	Пластина	ПКК-1-0100000	1
	13	ПКК 0100441	Шайба	ПКК-1-0100000	2
	14	ПКК 0100521-01	Скоба	ПКК-1-0100000	1
	15	ПКК 0100522-01	Скоба	ПКК-1-0100000	1
	16	ПКК 0100657А	Болт специальный	ПКК-1-0100000	2
	17	ПКК 0100658А	Ось	ПКК-1-0100000	1

№ рис	№ поз	Обозначение	Наименование	Куда входит	
				Обозначение	Кол. на 1 сб.ед.
7	18	ПКК 0121474	Кожух	ПКК-1-0100000	1
	19	ПКК 0121474-02	Кожух	ПКК-1-0100000	1
	20	ПКК 0200625-01	Гайка самостопорящаяся	ПКК-1-0100000	14
	21	ПКК 0200625-02	Гайка самостопорящаяся	ПКК-1-0100000	9
	22	ПКК 0201629	Фиксатор	ПКК-1-0100000	3
	23	ПКК 0201634-01	Пружина	ПКК-1-0100000	3
	24	ПКК 0205419	Накладка	ПКК-1-0100000	2
	25	ПЕА 2707224	Шплинт шкворня	ПКК-1-0100000	2
	26		Болт М12-6ех40 – 7786	ПКК-1-0100000	2
	27		Болт М8-6ех20 – 7796	ПКК-1-0100000	17
	28		Болт М10-6ех20 – 7796	ПКК-1-0100000	4
	29		Болт М10-6ех25 – 7796	ПКК-1-0100000	7
	30		Болт М10-6ех30 – 7796	ПКК-1-0100000	1
	31		Болт М10-6ех35 – 7796	ПКК-1-0100000	8
	32		Гайка М8-6G – 5915	ПКК-1-0100000	27
	33		Гайка М10-6G – 5915	ПКК-1-0100000	10
	34		Гайка М10-6G – 5916	ПКК-1-0100000	7
	35		Шайба 8Т 65Г – 6402	ПКК-1-0100000	29
	36		Шайба 10Т 65Г – 6402	ПКК-1-0100000	35

№ рис	№ поз	Обозначение	Наименование	Куда входит	
				Обозначение	Кол. на 1 сб.ед.
7	37		Шайба А 10.01 – 6958	ПКК-1-0100000	25
	38		Шайба А 12.01 – 6958	ПКК-1-0100000	18
	39		Шайба С.8.01 – 11371	ПКК-1-0100000	20
	40		Шайба С.10.01 – 11371	ПКК-1-0100000	18
	41		Шплинт 6,3x45 – 397	ПКК-1-0100000	3
	42		Ручка шаровая Н.067.044	ПКК-1-0100000	3

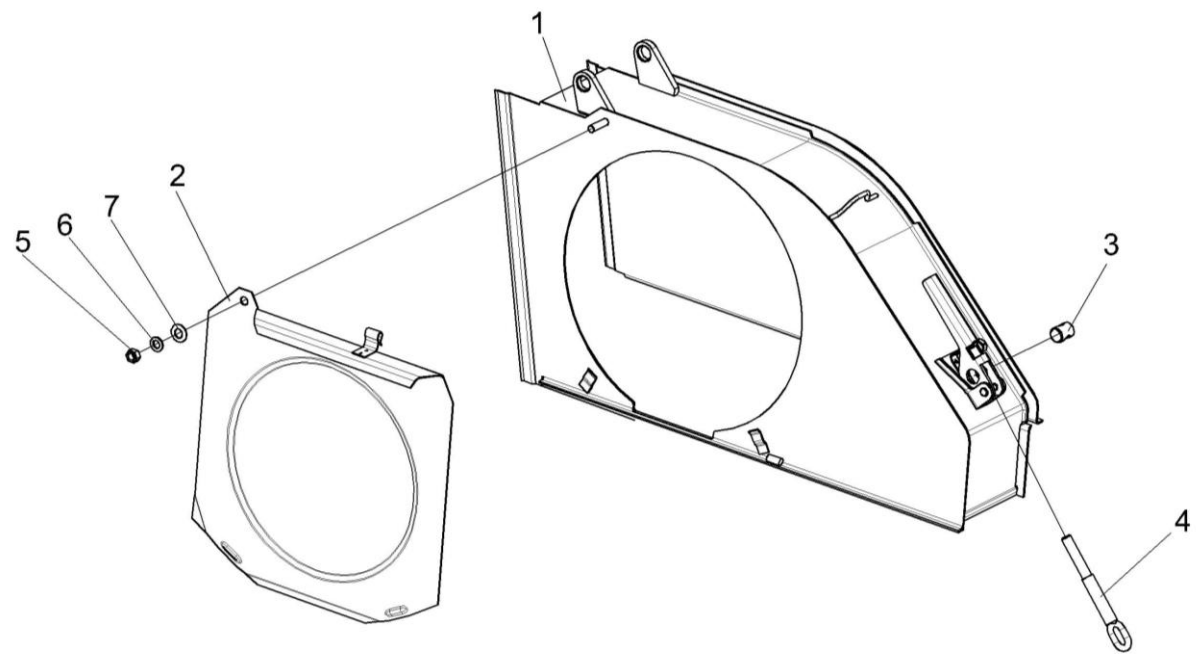


Рисунок 8 – Кожух верхний измельчителя ПКК-1-0103000

№ рис	№ поз	Обозначение	Наименование	Куда входит	
				Обозначение	Кол. на 1 сб.ед.
КОЖУХ ВЕРХНИЙ ИЗМЕЛЬЧИТЕЛЯ ПКК-1-0103000 (рисунок 8)					
8	1-7	ПКК-1-0103000	Кожух верхний измельчителя	ПКК-1-0100000	1
	1	ПКК-1-0103010	Кожух верхний	ПКК-1-0103000	1
	2	ПКК 0103040-01	Крышка	ПКК-1-0103000	1
	3	ПКК 0103602А	Ось	ПКК-1-0103000	1
	4	ПКК 0103604А	Болт	ПКК-1-0103000	1
	5		Гайка М10-6G – 5915	ПКК-1-0103000	1
	6		Шайба С.10.01 – 11371	ПКК-1-0103000	1
	7		Пружина тарельчатая II-1-3-35x15x1,5x1,0 – 3057	ПКК-1-0103000	1

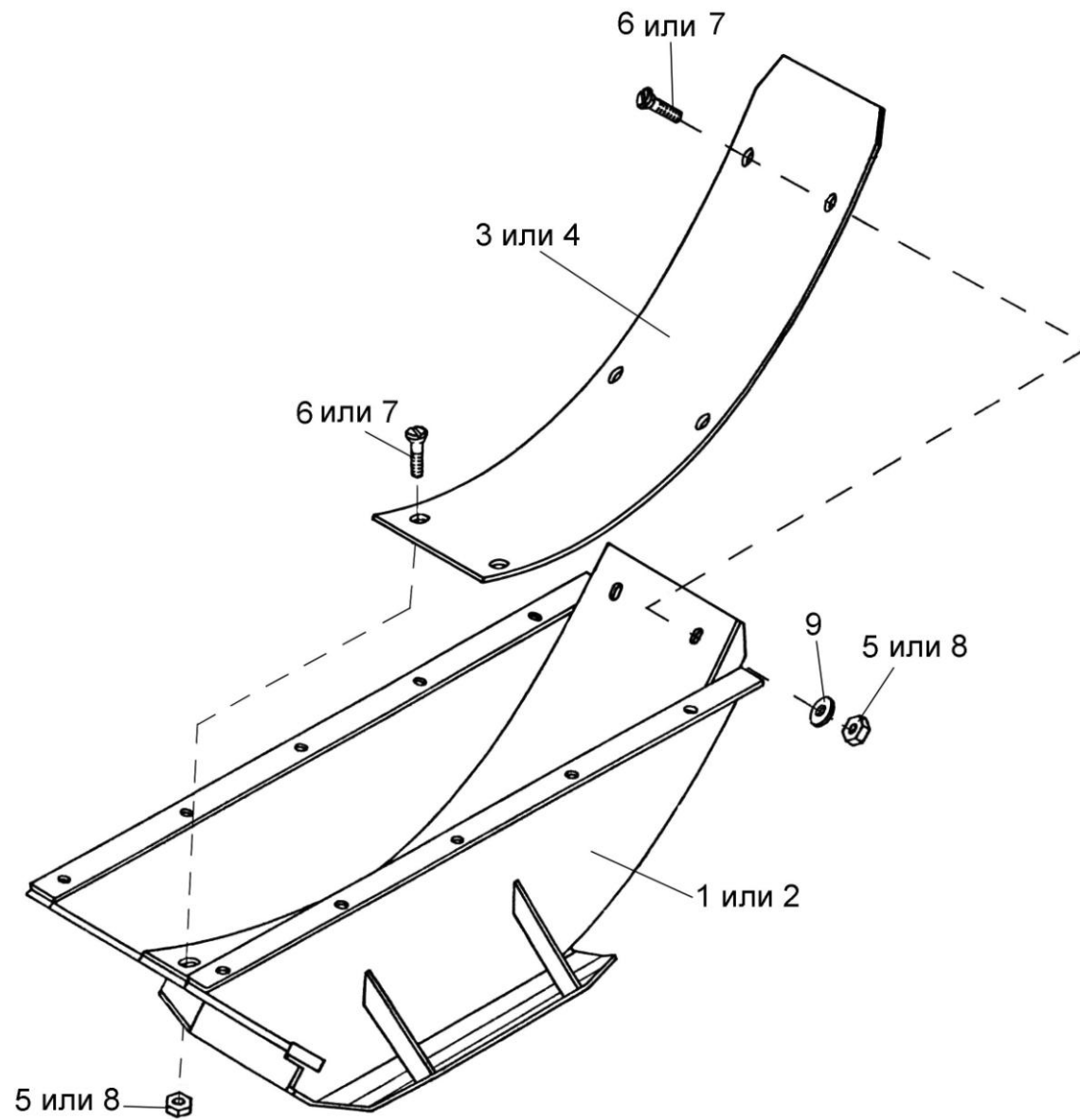


Рисунок 9 – Кожух нижний ПКК 0102000А-01

№ рис	№ поз	Обозначение	Наименование	Куда входит	
				Обозначение	Кол. на 1 сб.ед.
КОЖУХ НИЖНИЙ ПКК 0102000А-01 (рисунок 9)					
9	1-9	ПКК 0102000А-01	Кожух нижний	ПКК-1-0100000	1
	1	ПКК 0102010А-01	Поддон в сборе	ПКК 0102000А-01	1
	2	ПКК 0102020-01	Поддон в сборе	ПКК 0102000А-01	1
	3	ПКК 0102406А-01	Поддон	ПКК 0102000А-01	1
	4	ПКК 0102416-01	Поддон	ПКК 0102000А-01	1
	5	ПКК 0200625-01	Гайка самостопорящаяся	ПКК 0102000А-01	6
	6		Винт В2.М10-6ех22 – 17475	ПКК 0102000А-01	6
	7		Винт В2.М10-6ех30 – 17475	ПКК 0102000А-01	6
	8		Гайка М10-6G – 5915	ПКК 0102000А-01	12
	9		Шайба А10.01 – 6958	ПКК 0102000А-01	4

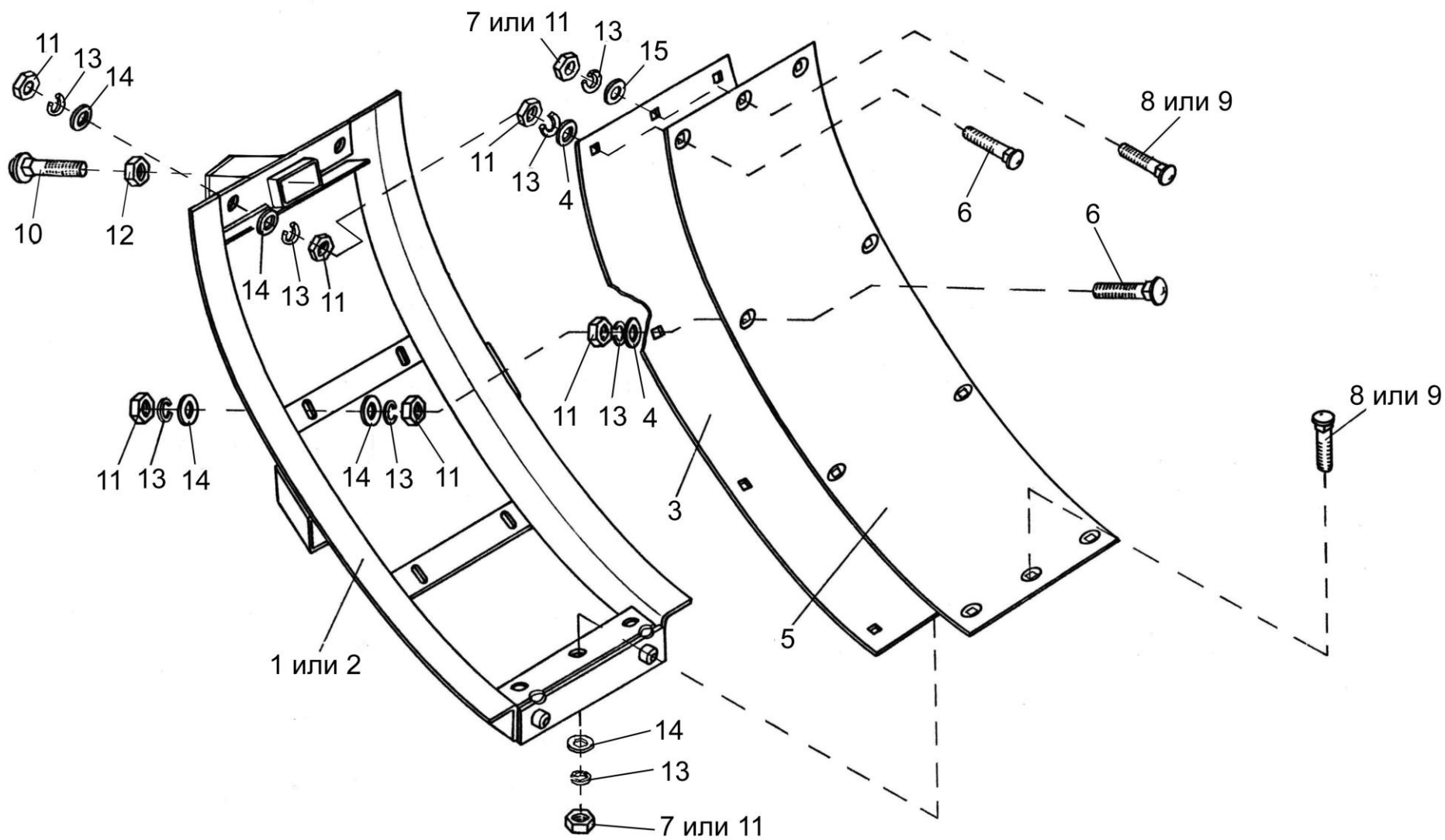


Рисунок 10 – Терка ПКК 0138000Б-01

№ рис	№ поз	Обозначение	Наименование	Куда входит	
				Обозначение	Кол. на 1 сб.ед.
ТЕРКА ПКК 0138000Б-01 (рисунок 10)					
10	1-15	ПКК 0138000Б-01	Терка	ПКК-1-0100000	1
	1	ПКК 0138010Б	Рамка	ПКК 0138000Б-01	1
	2	ПКК 0138010Б-02	Рамка	ПКК 0138000Б-01	1
	3	ПКК 0138402А-01	Лист	ПКК 0138000Б-01	1
	4	ПКК 0138404	Шайба пружинная	ПКК 0138000Б-01	6
	5	ПКК 0138406А-01	Лист	ПКК 0138000Б-01	1
	6	ПКК 0138605А	Болт специальный	ПКК 0138000Б-01	6
	7	ПКК 0200625-02	Гайка самостопорящаяся	ПКК 0138000Б-01	4
	8		Болт М12-6х30 – 7786	ПКК 0138000Б-01	4
	9		Болт М12-6х40 – 7786	ПКК 0138000Б-01	4
	10		Болт М12-6х45 – 7802	ПКК 0138000Б-01	1
	11		Гайка М12-6G – 5915	ПКК 0138000Б-01	22
	12		Гайка М12-6G – 5916	ПКК 0138000Б-01	1
	13		Шайба 12Т 65Г – 6402	ПКК 0138000Б-01	22
	14		Шайба А 12.01 – 6958	ПКК 0138000Б-01	16
15		Шайба С.12.01 – 11371	ПКК 0138000Б-01	1	

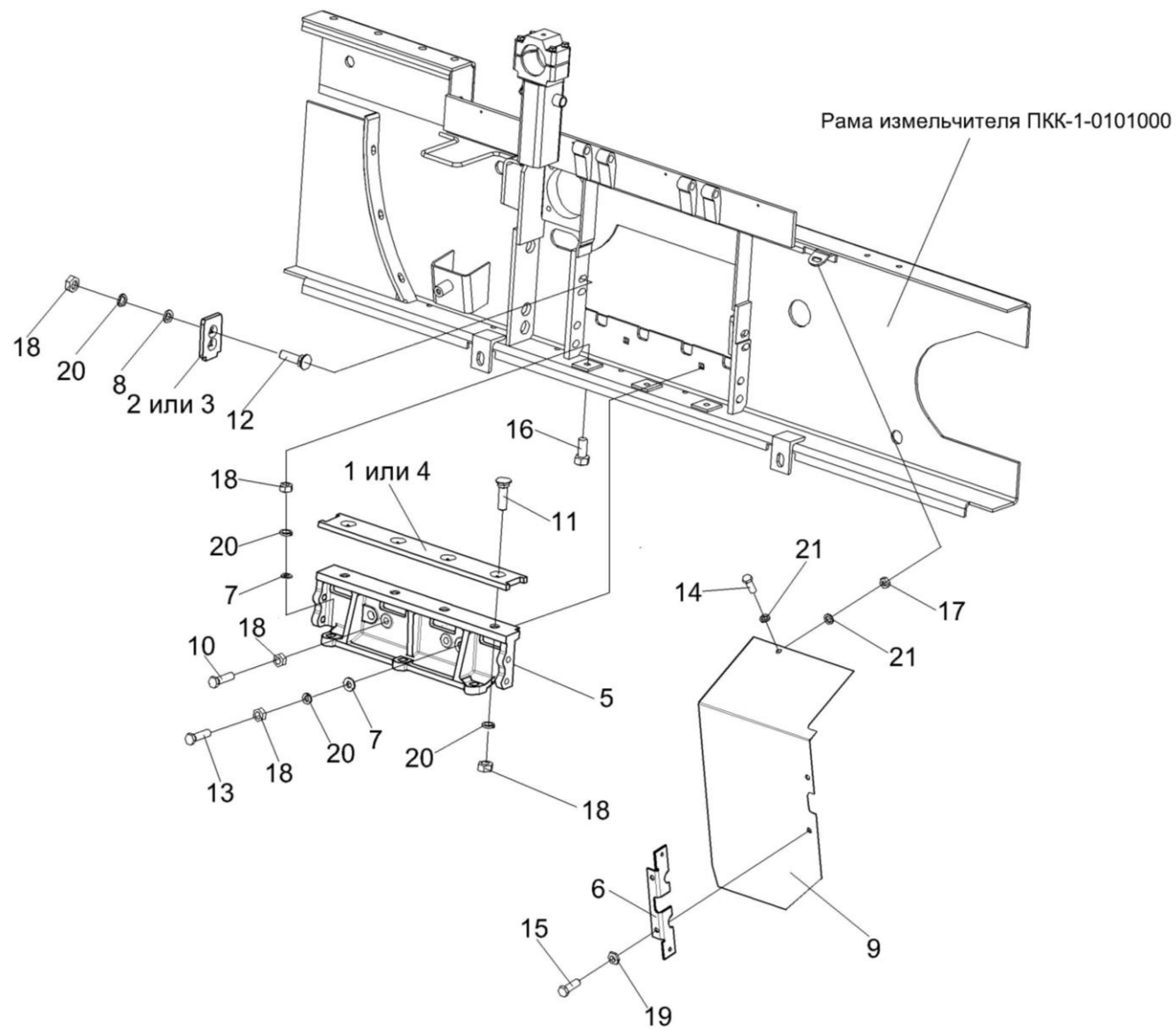


Рисунок 11 – Установка противореза ПКК 0100170-01

№ рис	№ поз	Обозначение	Наименование	Куда входит	
				Обозначение	Кол. на 1 сб.ед.

УСТАНОВКА ПРОТИВОРЕЗА ПКК 0100170-01 (рисунок 11)

11	1,4,5, 10,11,18,20	ПКК 0100170-01	Противорез	ПКК-1-0100000	1
	1	ПКК 0100190	Пластина противорежущая	ПКК 0100170-01	1
	2	ПКК 0100350	Пластина противорежущая	ПКК-1-0100000	2
	3	ПКК 0100610	Пластина противорежущая	ПКК-1-0100000	2
	4	ПКК 0100600	Пластина противорежущая	ПКК 0100170-01	1
	5	ПКК 0100301-01	Подбрусник	ПКК 0100170-01	1
	6	ПКК 0139000А-01	Уголок направляющий	ПКК-1-0100000	1
	7	ПКК 0100449А	Шайба	ПКК-1-0100000	9
	8	ПКК 0100449А-01	Шайба	ПКК-1-0100000	4
	9	ПКК 0121474	Кожух	ПКК-1-0100000	1
	10	КИС 0150664	Болт	ПКК 0100170-01	2
	11		Болт М12-6ех40 – 7786	ПКК 0100170-01	4
	12		Болт М12-6ех45 – 7786	ПКК-1-0100000	4
	13		Болт М12-6ех50 – 7786	ПКК-1-0100000	2
	14		Болт М10-6ех20 – 7796	ПКК-1-0100000	4
	15		Болт М10-6ех30 – 7796	ПКК-1-0100000	1
16		Болт М12-6ех55 – 7796	ПКК-1-0100000	3	

№ рис	№ поз	Обозначение	Наименование	Куда входит	
				Обозначение	Кол. на 1 сб.ед.
11	17		Гайка М10-6G – 5915	ПКК-1-0100000	10
	18		Гайка М12-6G – 5915	ПКК-1-0100000	20
				ПКК 0100170-01	6
	19		Гайка М10-6G – 5916	ПКК-1-0100000	7
	20		Шайба 12Т 65Г – 6402	ПКК-1-0100000	44
				ПКК 0100170-01	4
21		Шайба С.10.01 – 11371	ПКК-1-0100000	18	

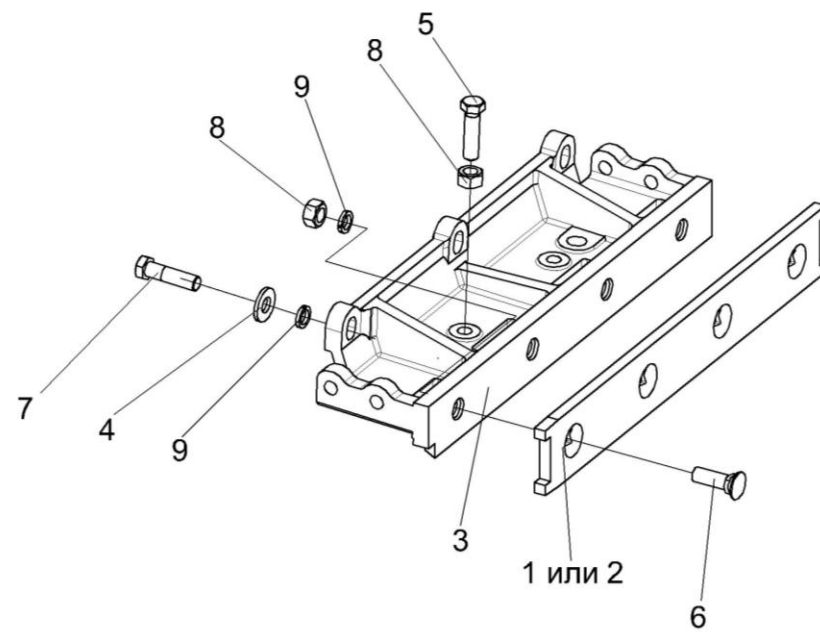
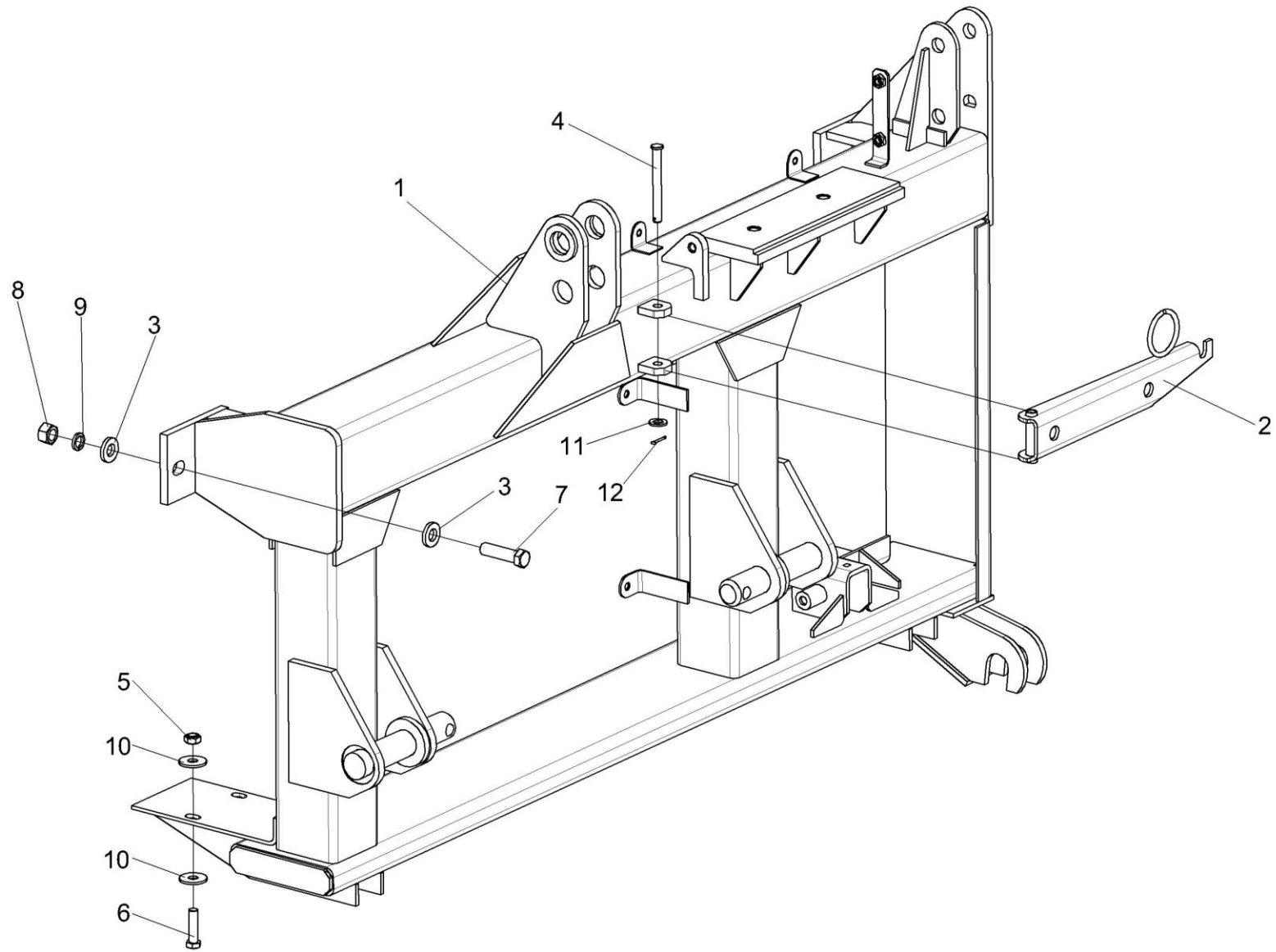


Рисунок 12 – Протіворез ПКК 0100170-01

№ рис	№ поз	Обозначение	Наименование	Куда входит	
				Обозначение	Кол. на 1 сб.ед.
ПРОТИВОРЕЗ ПКК 0100170-01 (рисунок 12)					
12	1-3,5,6,8,9	ПКК 0100170-01	Противорез	ПКК-1-0100000	1
	1	ПКК 0100190	Пластина противорежущая	ПКК 0100170-01	1
	2	ПКК 0100600	Пластина противорежущая	ПКК 0100170-01	1
	3	ПКК 0100301-01	Подбрусник	ПКК 0100170-01	1
	4	ПКК 0100449А	Шайба	ПКК-1-0100000	3
	5	КИС 0150664	Болт	ПКК 0100170-01	2
	6		Болт М12-6х40 – 7786	ПКК 0100170-01	4
	7		Болт М12-6х45 – 7796	ПКК-1-0100000	3
	8		Гайка М12-6G – 5915	ПКК 0100170-01	6
	9		Шайба 12Т 65Г – 6402	ПКК-1-0100000	3
				ПКК 0100170-01	4



Рисунки 13 – Рама навески ПКК-1-0105000

№ рис	№ поз	Обозначение	Наименование	Куда входит	
				Обозначение	Кол. на 1 сб.ед.
РАМА НАВЕСКИ ПКК-1-0105000 (рисунок 13)					
13	1	ПКК-1-0105000	Рама навески	ПКК-1-0100000	1
	2	ПКК 0134000А-01	Кронштейн	ПКК-1-0100000	1
	3	ПКК 0100462	Шайба	ПКК-1-0100000	8
	4	ПКК 0100694А	Ось	ПКК-1-0100000	1
	5	ПКК 0200625-02	Гайка самостопорящаяся	ПКК-1-0100000	9
	6		Болт М12-6ех45 – 7796	ПКК-1-0100000	9
	7		Болт М16-6ех60 – 7796	ПКК-1-0100000	4
	8		Гайка М16-6G – 5915	ПКК-1-0100000	22
	9		Шайба 16Т 65Г – 6402	ПКК-1-0100000	10
	10		Шайба А 12.01 – 6958	ПКК-1-0100000	18
	11		Шайба С.12.01 – 11371	ПКК-1-0100000	23
	12		Шплинт 3,2х20 – 397	ПКК-1-0100000	2

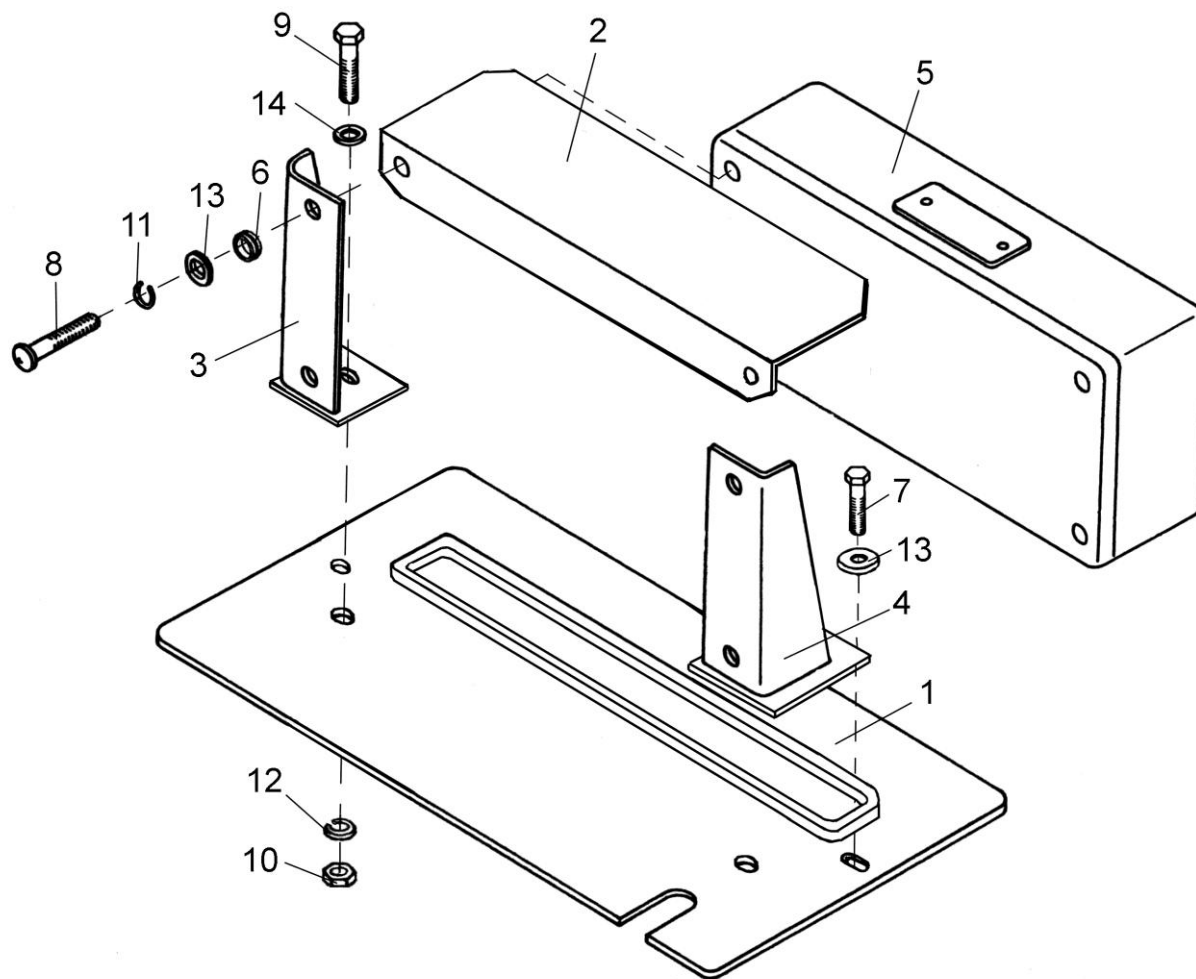


Рисунок 14 – Панель ПКК 0100030Б

№ рис	№ поз	Обозначение	Наименование	Куда входит	
				Обозначение	Кол. на 1 сб.ед.
ПАНЕЛЬ ПКК 0100030Б (рисунок 14)					
14	1-6,8-14	ПКК 0100030Б	Панель	ПКК-1-0100000	1
	1	ПКК 0100040Б	Панель	ПКК 0100030Б	1
	2	ПКК 0100570-01	Козырек	ПКК 0100030Б	1
	3	ПКК 0100580-02	Стойка	ПКК 0100030Б	1
	4	ПКК 0100580-03	Стойка	ПКК 0100030Б	1
	5	ПКК 0156010	Блок электронный	ПКК 0100030Б	1
	6	КИС 0140061	Втулка	ПКК 0100030Б	4
	7		Болт М8-6ех30 – 7796	ПКК-1-0100000	2
	8		Болт М8-6ех35 – 7796	ПКК 0100030Б	4
	9		Болт М12-6ех30 – 7786	ПКК 0100030Б	2
	10		Гайка М12-6G – 5915	ПКК 0100030Б	2
	11		Шайба 8Т 65Г – 6402	ПКК 0100030Б	4
	12		Шайба 12Т 65Г – 6402	ПКК 0100030Б	2
	13		Шайба А8.01 – 6958	ПКК-1-0100000 ПКК 0100030Б	2 4
14		Шайба А12.01 – 6958	ПКК 0100030Б	2	

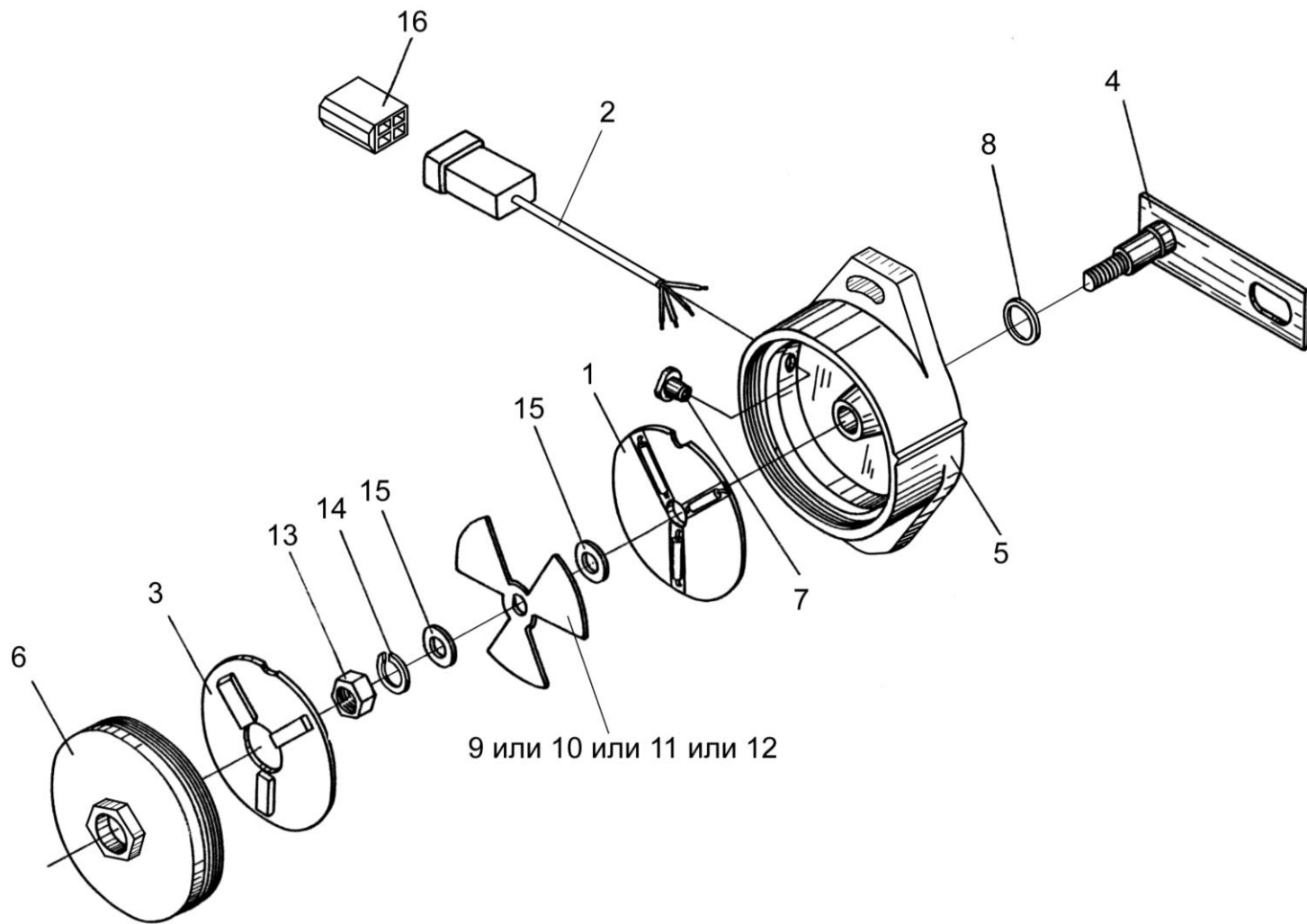


Рисунок 15 – Датчик положения ПКК 0152000В

№ рис	№ поз	Обозначение	Наименование	Куда входит	
				Обозначение	Кол. на 1 сб.ед.
ДАТЧИК ПОЛОЖЕНИЯ ПКК 0152000В (рисунок 15)					
15	1-16	ПКК 0152000В	Датчик положения	ПКК-1-0100000	1
	1	ПКК 0152010Б	Плата герконов	ПКК 0152000В	1
	2	ПКК 0152040А	Жгут проводов	ПКК 0152000В	1
	3	ПКК 0152050	Плата магнитов	ПКК 0152000В	1
	4	ПКК 0152070	Рычаг	ПКК 0152000В	1
	5	ПКК 0152001	Корпус	ПКК 0152000В	1
	6	ПКК 0152002	Крышка	ПКК 0152000В	1
	7	ПКК 0152004	Втулка	ПКК 0152000В	1
	8	ПКК 0152005	Втулка	ПКК 0152000В	1
	9	ПКК 0152451	Магнитный шунт	ПКК 0152000В	1
	10	ГПТ 152.00.01	Магнитный шунт	ПКК 0152000В	1
	11	ГПТ 152.00.02	Магнитный шунт	ПКК 0152000В	1
	12	ГПТ 152.00.03	Магнитный шунт	ПКК 0152000В	1
	13		Гайка М8х1,25-6G – 5916	ПКК 0152000В	1
	14		Шайба 8Т 65Г – 6402	ПКК 0152000В	1
	15		Шайба А8.01 – 10450	ПКК 0152000В	2
16		Колодка штыревая 02-6,3-4	• ПКК 0152000В	1	

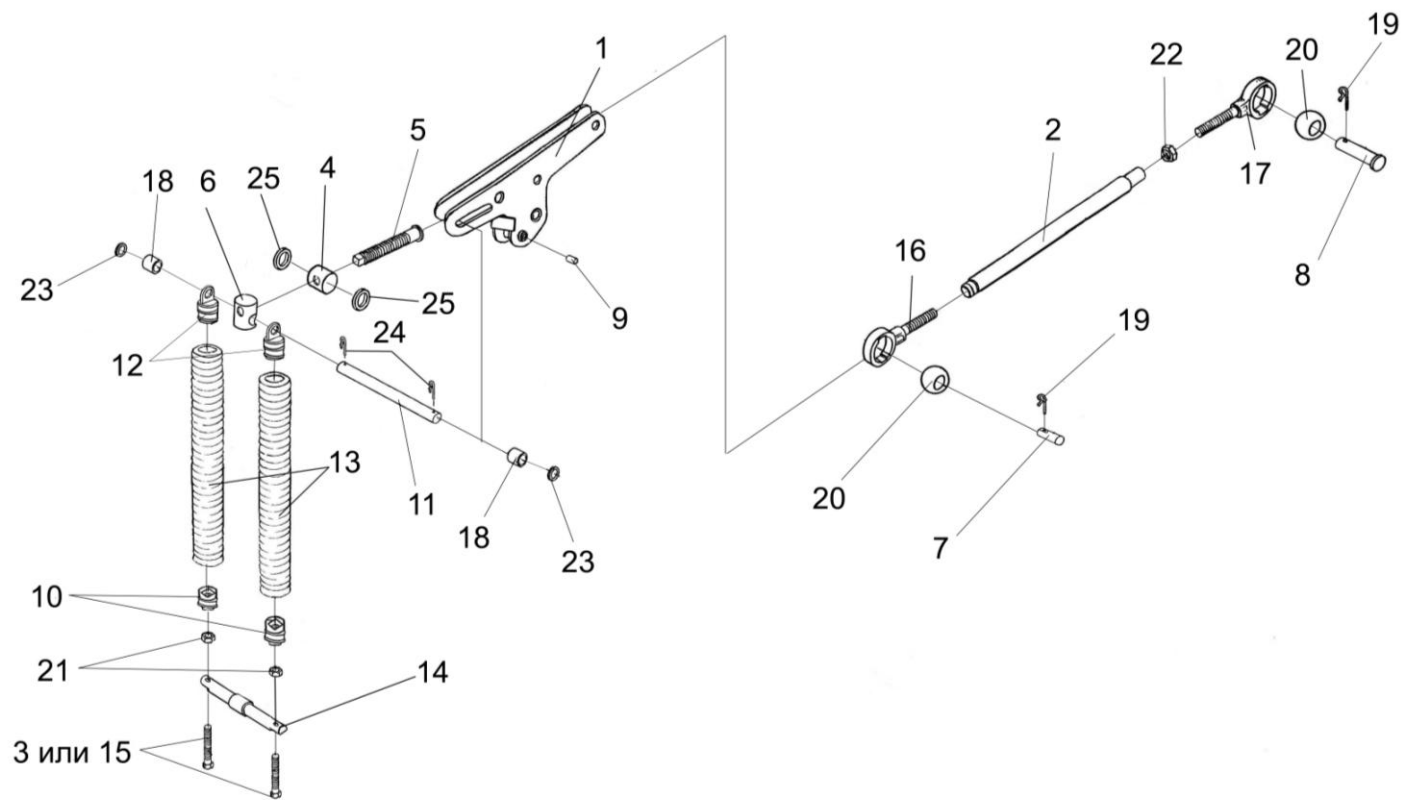


Рисунок 16 – Механизм копирования ПКК-1-0455000

№ рис	№ поз	Обозначение	Наименование	Куда входит	
				Обозначение	Кол. на 1 сб.ед.

МЕХАНИЗМ КОПИРОВАНИЯ ПКК-1-0455000 (рисунок 16)

16	1-25	ПКК-1-0455000	Механизм копирования	ПКК-1-0100000	1
	2,16,17,22	ПКК-1-0455020	Тяга	ПКК-1-0455000	1
	1,9	ПКК 0455010-01	Рычаг	ПКК-1-0455000	1
	3,10, 12-15,21	ПКК 0455030	Пружина с осью	ПКК-1-0455000	1
	1	ПКК 0455040	Рычаг	ПКК 0455010-01	1
	2	ПКК 0455060-01	Стяжка	ПКК-1-0455020	1
	3	ПКК 0455070	Шпилька	ПКК 0455030	2
	4	ПКК 0450601	Ось	ПКК-1-0455000	1
	5	ПКК 0450602	Болт	ПКК-1-0455000	1
	6	ПКК 0450603	Серьга	ПКК-1-0455000	1
	7	ПКК 0450605	Палец	ПКК-1-0455000	1
	8	ПКК 0450606	Штырь	ПКК-1-0455000	1
	9	ПКК 0453001	Втулка	ПКК 0455010-01	1
10	ПКК 0455102	Пробка	ПКК 0455030	2	
11	ПКК 0455611	Ось	ПКК-1-0455000	1	
12	ПКК 0455612	Пробка	ПКК 0455030	2	
13	ПКК 0455613	Пружина	ПКК 0455030	2	

№ рис	№ поз	Обозначение	Наименование	Куда входит	
				Обозначение	Кол. на 1 сб.ед.
16	14	ПКК 0455615	Ось	ПКК 0455030	1
	15	ПКК 0455616	Болт	ПКК 0455030	1
	16	ПКК-1-0455601	Головка	ПКК-1-0455020	1
	17	ПКК-1-0455601-01	Головка	ПКК-1-0455020	1
	18	ПКК 0455805	Втулка	ПКК-1-0455000	2
	19	ЖКЛ 0000609	Шплинт	ПКК-1-0455000	2
	20	Б-12Ж-26015	Шар	ПКК-1-0455000	2
	21		Гайка М18х1,5-6G – 2526	ПКК 0455030	2
	22		Гайка М20-6G – 2526	ПКК-1-0455020	1
	23		Шайба С.20.01 – 11371	ПКК-1-0455000	2
	24		Шплинт 5х32 – 397	ПКК-1-0455000	2
	25		Кольцо В35 – 13940	ПКК-1-0455000	2

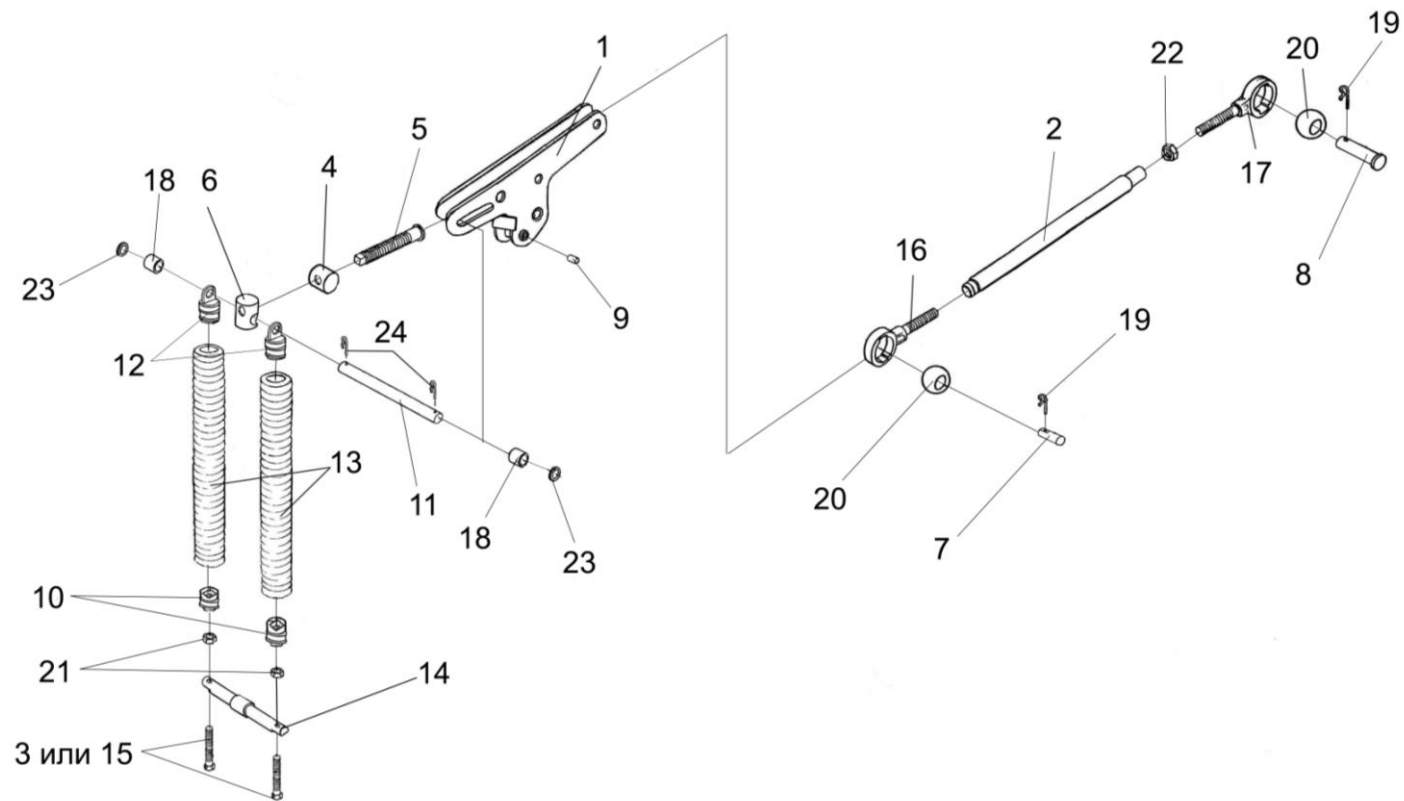


Рисунок 17 – Механизм продольного копирования ПКК 0455000-02

№ рис	№ поз	Обозначение	Наименование	Куда входит	
				Обозначение	Кол. на 1 сб.ед.

МЕХАНИЗМ ПРОДОЛЬНОГО КОПИРОВАНИЯ ПКК 0455000-02 (рисунок 17)

17	1-24	ПКК 0455000-02	Механизм продольного копирования	ПКК-1-0100000	1
	1,9	ПКК 0455010-02	Рычаг	ПКК 0455000-02	1
	2,16,17,22	ПКК 0455020-02	Тяга	ПКК 0455000-02	1
	3,10, 12-15,21	ПКК 0455030-01	Пружина с осью	ПКК 0455000-02	1
	1	ПКК 0455050-01	Рычаг	ПКК 0455010-02	1
	2	ПКК 0455060-02	Стяжка	ПКК 0455020-02	1
	3	ПКК 0455070	Шпилька	ПКК 0455030-01	2
	4	ПКК 0450601	Ось	ПКК 0455000-02	1
	5	ПКК 0450602	Болт	ПКК 0455000-02	1
	6	ПКК 0450603	Серьга	ПКК 0455000-02	1
	7	ПКК 0450605	Палец	ПКК 0455000-02	1
	8	ПКК 0450606	Штырь	ПКК 0455000-02	1
	9	ПКК 0453001	Втулка	ПКК 0455010-02	1
10	ПКК 0455102-01	Пробка	ПКК 0455030-01	2	
11	ПКК 0455611	Ось	ПКК 0455000-02	1	
12	ПКК 0455612-01	Пробка	ПКК 0455030-01	2	
13	ПКК 0455613	Пружина	ПКК 0455030-01	2	

№ рис	№ поз	Обозначение	Наименование	Куда входит	
				Обозначение	Кол. на 1 сб.ед.
17	14	ПКК 0455615	Ось	ПКК 0455030-01	1
	15	ПКК 0455616	Болт	ПКК 0455030-01	1
	16	ПКК 0455617	Головка	ПКК 0455020-02	1
	17	ПКК 0455617-01	Головка	ПКК 0455020-02	1
	18	ПКК 0455805	Втулка	ПКК 0455000-02	2
	19	ЖКЛ 0000609	Шплинт	ПКК 0455000-02	2
	20	Б-12Ж-26015	Шар	ПКК 0455000-02	2
	21		Гайка М18х1,5-6G – 2526	ПКК 0455030-01	2
	22		Гайка М20-6G – 2526	ПКК 0455020-02	1
	23		Шайба С.20.01 – 11371	ПКК 0455000-02	2
	24		Шплинт 5х32 – 397	ПКК 0455000-02	2

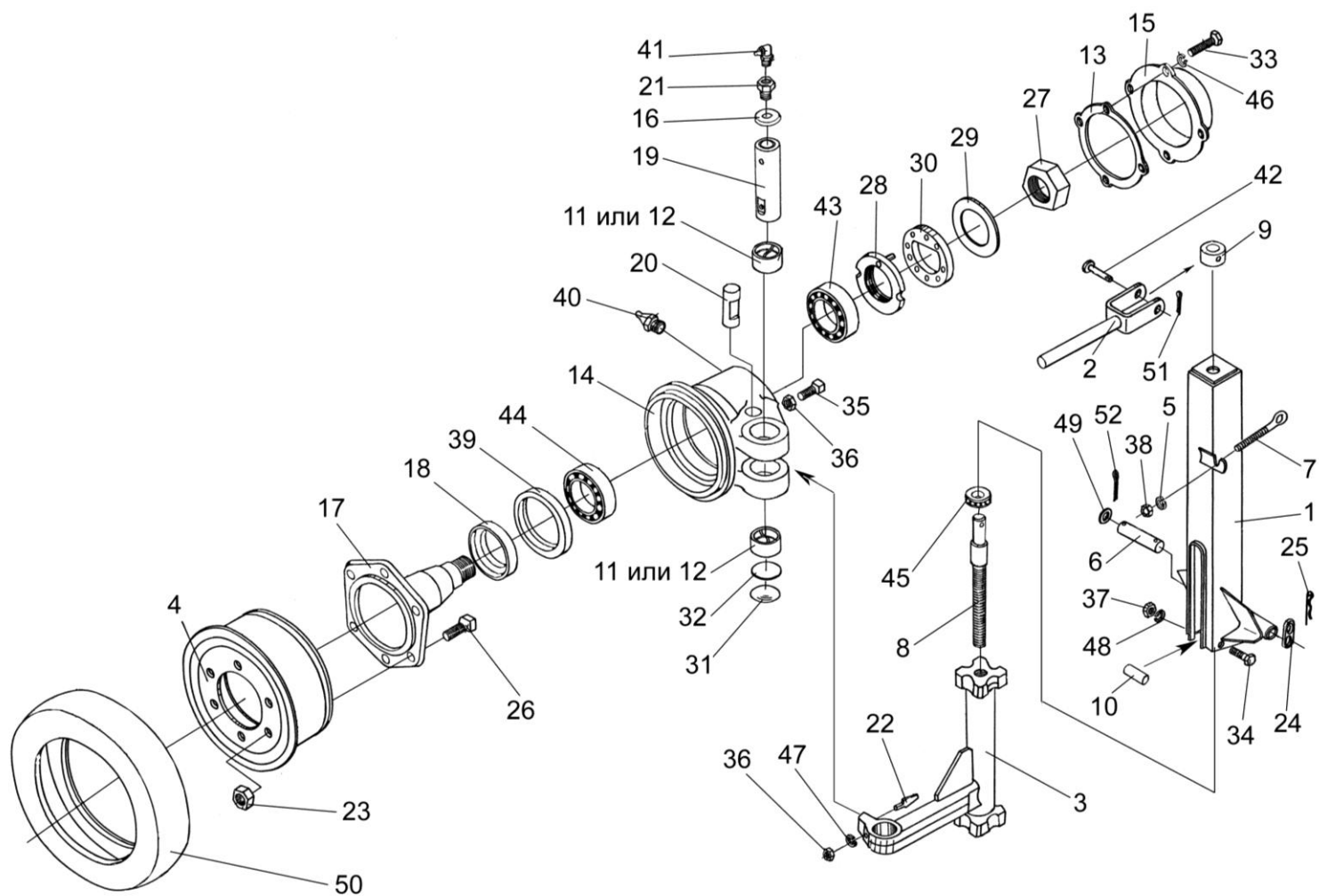


Рисунок 18 – Колесо опорное правое ПКК 0143000-01

№ рис	№ поз	Обозначение	Наименование	Куда входит	
				Обозначение	Кол. на 1 сб.ед.

КОЛЕСО ОПОРНОЕ ПРАВОЕ ПКК 0143000-01 (рисунок 18)

18	1-4, 8-23,26-37, 39-48,50,51	ПКК 0143000-01	Колесо опорное	ПКК-1-0100000	1
	1	ПКК 0143030-01	Опора откидная	ПКК 0143000-01	1
	2	ПКК 0143040-01	Рычаг	ПКК 0143000-01	1
	3,4,11-23, 26,27-33,35, 36,39-41,43, 44,46,47,50	ПКК 0144000-02	Колесо опорное	ПКК 0143000-01	1
	3,11-23, 26,27-33, 35,36,39-41, 43,44,46,47	ПКК 0144010-02	Опора поворотная	ПКК 0144000-02	1
	3	ПКК 0144020	Цапфа	ПКК 0144010-02	1
	11,12,14	ПКК 0144030А	Опора	ПКК 0144010-02	1
	17,18,23,26	ПКК 0144040	Ось	ПКК 0144010-02	1
	4,50	ПКК 0144100	Колесо	ПКК 0144000-02	1
	4	ПКК 0144110	Колесо	ПКК 0144100	1
	5	ПКК 0100426	Шайба	ПКК-1-0100000	1
	6	ПКК 0100655А	Вал	ПКК-1-0100000	1
	7	ПКК 0100656А	Болт	ПКК-1-0100000	1

№ рис	№ поз	Обозначение	Наименование	Куда входит	
				Обозначение	Кол. на 1 сб.ед.
18	8	ПКК 0143601	Винт	ПКК 0143000-01	1
	9	ПКК 0143602-01	Втулка	ПКК 0143000-01	1
	10	ПКК 0143803-01	Втулка	ПКК 0143000-01	1
	11	ПКК 0144001	Втулка	ПКК 0144030А	2
	12	ПКК 0144003	Втулка	ПКК 0144030А	2
	13	ПКК 0144002	Прокладка	ПКК 0144010-02	1
	14	ПКК 0144301	Опора	ПКК 0144030А	1
	15	ПКК 0144401	Крышка	ПКК 0144010-02	1
	16	ПКК 0144402	Крышка	ПКК 0144010-02	1
	17	ПКК 0144601	Ось	ПКК 0144040	1
	18	ПКК 0144602	Втулка	ПКК 0144040	1
	19	ПКК 0144605	Шкворень	ПКК 0144010-02	1
	20	ПКК 0144607	Упор	ПКК 0144010-02	1
	21	ПКК 0144608	Штуцер	ПКК 0144010-02	1
	22	ПКК 0144609	Штифт	ПКК 0144010-02	1
	23	ПКК 0144611	Гайка	ПКК 0144040	1
	24	ПКК 0205419	Накладка	ПКК-1-0100000	1
	25	ПЕА 2707224	Шплинт	ПКК-1-0100000	1
	26	РСМ 10.02.02.616	Болт колеса	ПКК 0144040	1

№ рис	№ поз	Обозначение	Наименование	Куда входит	
				Обозначение	Кол. на 1 сб.ед.
18	27	303064-П	Гайка	ПКК 0144010-02	1
	28	133-3001060	Гайка-шайба цапфы поворотного кулака в сборе	ПКК 0144010-02	1
	29	133-3001064	Шайба замочная контргайки	ПКК 0144010-02	1
	30	817-3103079	Шайба замковая гайки	ПКК 0144010-02	1
	31	887А-3001054-Б	Заглушка	ПКК 0144010-02	1
	32	887А-3001055-Б	Прокладка	ПКК 0144010-02	1
	33		Болт М8-6ех20 – 7796	ПКК 0144010-02	4
	34		Болт М14-6ех100 – 7796	ПКК 0143000-01	1
	35		Винт ВМ12-6ех60 – 1482	ПКК 0144010-02	1
	36		Гайка М12-6G – 5915	ПКК 0144010-02	2
	37		Гайка М14-6G – 5915	ПКК 0143000-01	1
	38		Гайка М16-6G – 5915	ПКК-1-0100000	1
	39		Манжета 2.2-110x135-1 – 8752	ПКК 0144010-02	1
	40		Масленка 1.2 – 19853	ПКК 0144010-02	1
	41		Масленка 2.2 – 19853	ПКК 0144010-02	1
	42		Ось 6-8 b12x65 – 9650	ПКК 0143000-01	1
	43		Подшипник 7509	ПКК 0144010-02	1
	44		Подшипник 7512	ПКК 0144010-02	1

№ рис	№ поз	Обозначение	Наименование	Куда входит	
				Обозначение	Кол. на 1 сб.ед.
18	45		Подшипник 8104 – 8874	ПКК 0143000-01	1
	46		Шайба 8Т 65Г – 6402	ПКК 0144010-02	4
	47		Шайба 12Т 65Г – 6402	ПКК 0144010-02	1
	48		Шайба 14Т 65Г – 6402	ПКК 0143000-01	1
	49		Шайба 20.01 – 9649	ПКК-1-0100000	1
	50		Шина 8.25-15	ПКК 0144100	1
	51		Шплинт 2x18 – 397	ПКК 0143000-01	1
	52		Шплинт 5x36 – 397	ПКК-1-0100000	1

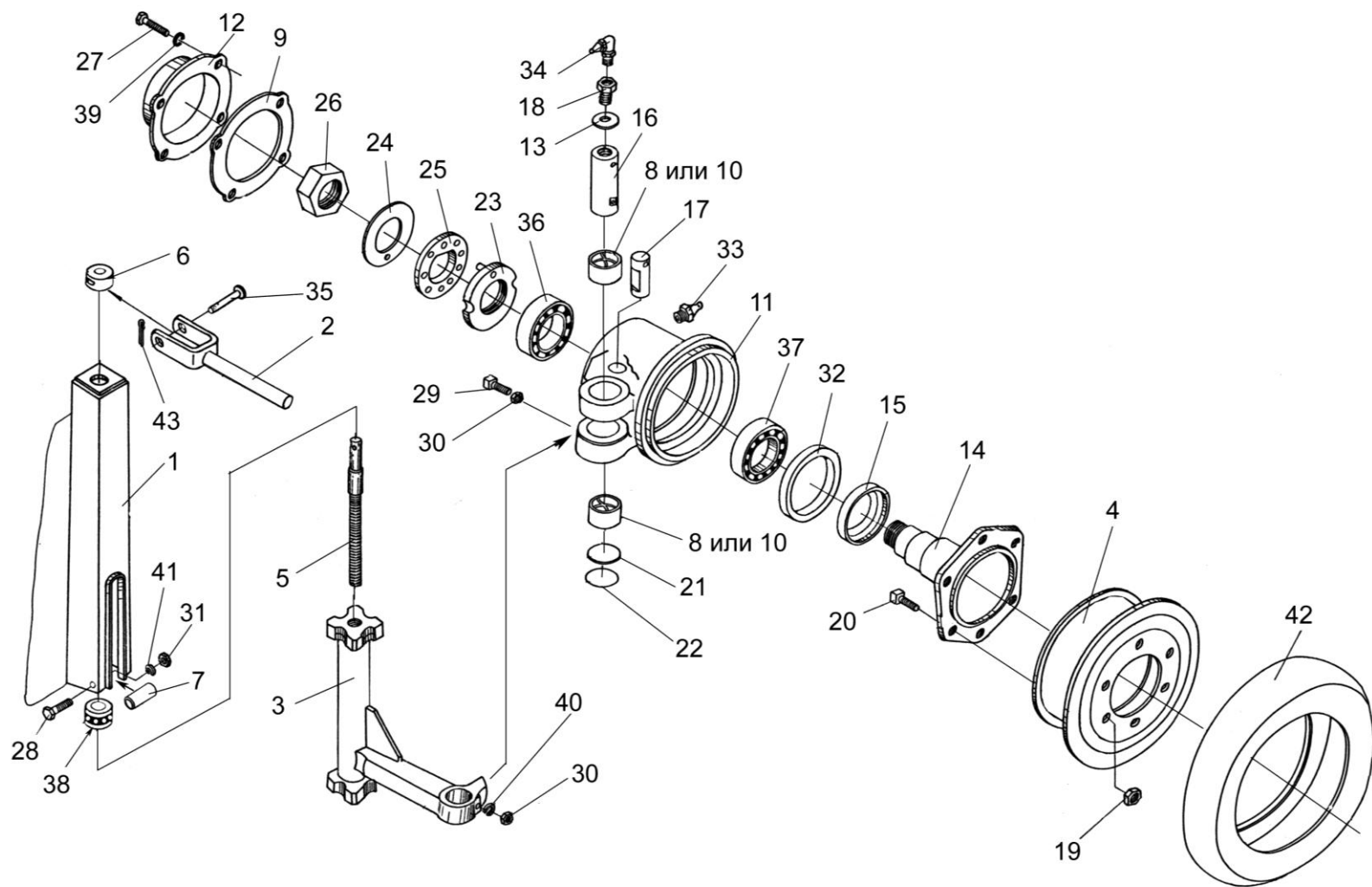


Рисунок 19 – Колесо опорное левое ПКК 0144000-03

№ рис	№ поз	Обозначение	Наименование	Куда входит	
				Обозначение	Кол. на 1 сб.ед.

КОЛЕСО ОПОРНОЕ ЛЕВОЕ ПКК 0144000-03 (рисунок 19)

19	3,4, 8-27,29, 30,32-34,36, 37,39,40,42	ПКК 0144000-03	Колесо опорное левое	ПКК-1-0100000	1
	1	ПКК-1-0101000	Рама	ПКК-1-0100000	1
	2	ПКК 0143040-01	Рычаг	ПКК-1-0100000	1
	3,8-27,29, 30,32-34, 36,37,39,40	ПКК 0144010-03	Опора поворотная	ПКК 0144000-03	1
	3	ПКК 0144020-01	Цапфа	ПКК 0144010-03	1
	8,10,11	ПКК 0144030А-01	Опора	ПКК 0144010-03	1
	14,15,19,20	ПКК 0144040	Ось	ПКК 0144010-03	1
	4,42	ПКК 0144100	Колесо	ПКК 0144000-03	1
	4	ПКК 0144110	Колесо	ПКК 0144100	1
	5	ПКК 0143601	Винт	ПКК-1-0100000	1
	6	ПКК 0143602	Втулка	ПКК-1-0100000	1
	7	ПКК 0143803-01	Втулка	ПКК-1-0100000	1
	8	ПКК 0144001	Втулка	ПКК 0144030А-01	2
	9	ПКК 0144002	Прокладка	ПКК 0144010-03	1

№ рис	№ поз	Обозначение	Наименование	Куда входит	
				Обозначение	Кол. на 1 сб.ед.
19	10	ПКК 0144003	Втулка	ПКК 0144030А-01	2
	11	ПКК 0144301-01	Опора	ПКК 0144030А-01	1
	12	ПКК 0144401	Крышка	ПКК 0144010-03	1
	13	ПКК 0144402	Крышка	ПКК 0144010-03	1
	14	ПКК 0144601	Ось	ПКК 0144040	1
	15	ПКК 0144602	Втулка	ПКК 0144040	1
	16	ПКК 0144605	Шкворень	ПКК 0144010-03	1
	17	ПКК 0144607-01	Упор	ПКК 0144010-03	1
	18	ПКК 0144608	Штуцер	ПКК 0144010-03	1
	19	ПКК 0144611	Гайка	ПКК 0144040	1
	20	РСМ 10.02.02.616	Болт колеса	ПКК 0144040	1
	21	887А-3001054-Б	Заглушка	ПКК 0144010-03	1
	22	887А-3001055-Б	Прокладка	ПКК 0144010-03	1
	23	133-3001060	Гайка-шайба цапфы поворотного кулака в сборе	ПКК 0144010-03	1
	24	133-3001064	Шайба замковая контргайки	ПКК 0144010-03	1
	25	817-3103079	Шайба замковая гайки	ПКК 0144010-03	1
	26	303064-П	Гайка	ПКК 0144010-03	1
	27		Болт М8-6х20 – 7796	ПКК 0144010-03	4

№ рис	№ поз	Обозначение	Наименование	Куда входит	
				Обозначение	Кол. на 1 сб.ед.
19	28		Болт М14-6ех100 – 7796	ПКК-1-0100000	1
	29		Винт ВМ12-6ех60 – 1482	ПКК 0144010-03	1
	30		Гайка М12-6G – 5915	ПКК 0144010-03	2
	31		Гайка М14-6G – 5915	ПКК-1-0100000	4
	32		Манжета 2.2-110x135-1 – 8752	ПКК 0144010-03	1
	33		Масленка 1.2 – 19853	ПКК 0144010-03	1
	34		Масленка 2.2 – 19853	ПКК 0144010-03	1
	35		Ось 6-8 b12x65 – 9650	ПКК-1-0100000	1
	36		Подшипник 7509	ПКК 0144010-03	1
	37		Подшипник 7512	ПКК 0144010-03	1
	38		Подшипник 8104 – 7872	ПКК-1-0100000	1
	39		Шайба 8Т 65Г – 6402	ПКК 0144010-03	4
	40		Шайба 12Т 65Г – 6402	ПКК 0144010-03	1
	41		Шайба 14Т 65Г – 6402	ПКК-1-0100000	1
	42		Шина 8.25-15	ПКК 0144100	1
	43		Шплинт 2x18 – 397	ПКК-1-0100000	1

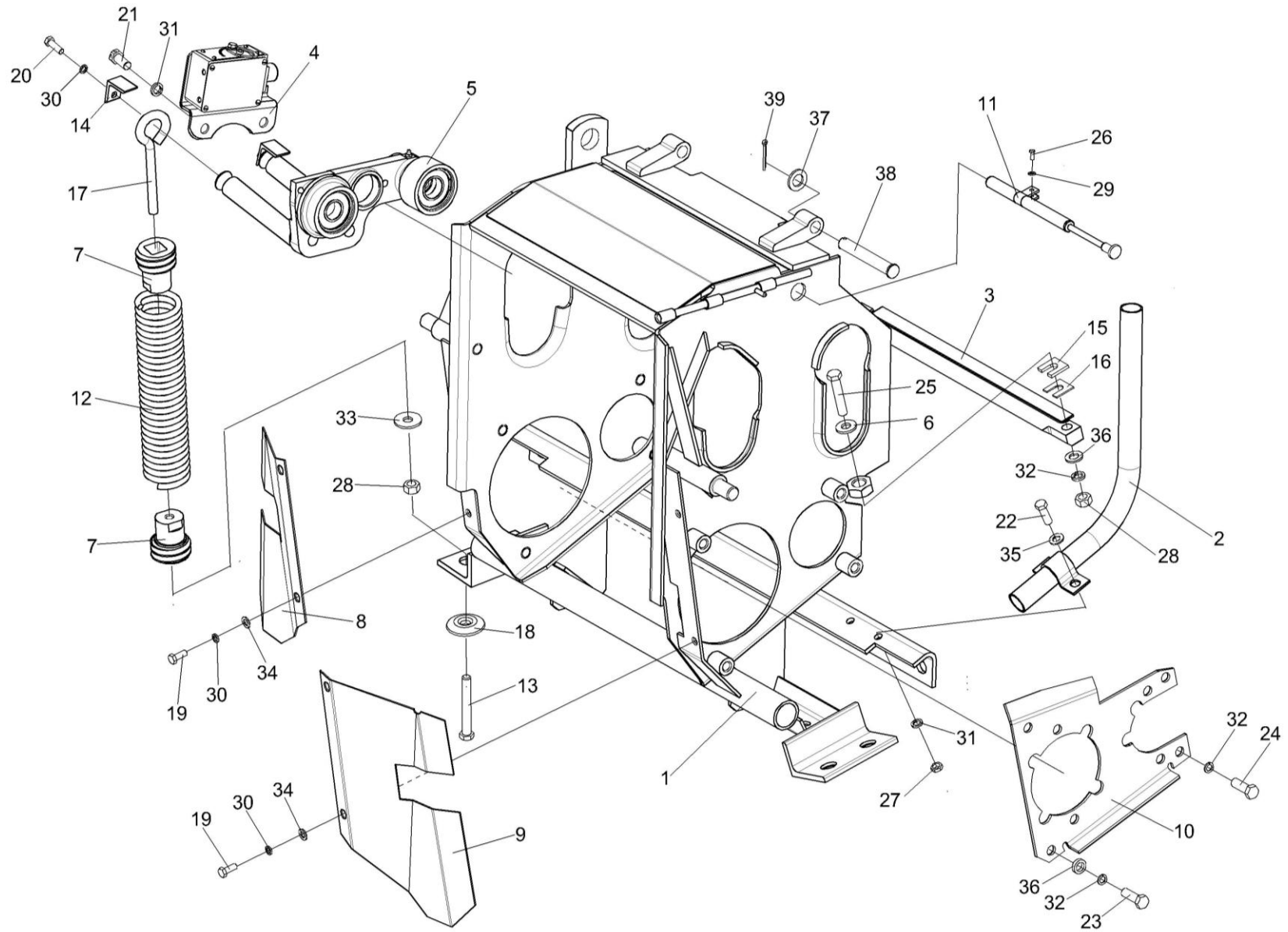


Рисунок 20 – Аппарат питающий ПКК 0108000Б (корпус, щитки, пружины)

№ рис	№ поз	Обозначение	Наименование	Куда входит	
				Обозначение	Кол. на 1 сб.ед.

АППАРАТ ПИТАЮЩИЙ ПКК 0108000Б (корпус, щитки, пружины) (рисунок 20)

20	1-36	ПКК 0108000Б	Аппарат питающий	ПКК-1-0100000	1
	1	ПКК 0108010Б-01	Корпус	ПКК 0108000Б	1
	2	ПКК 0108230-01	Кронштейн	ПКК 0108000Б	1
	3	ПКК 0108240-01	Чистик	ПКК 0108000Б	1
	7,12,17	ПКК 0108290-01	Пружина	ПКК 0108000Б	4
	4	ПКК 0108320Б	Датчик камнедетектора	ПКК 0108000Б	1
	5	ПКК 0108450	Корпус	ПКК 0108000Б	1
	6	ПКК 0100449А	Шайба	ПКК 0108000Б	2
	7	ПКК 0108115-05	Пробка	ПКК 0108290	2
	8	ПКК 0108414А-02	Щиток	ПКК 0108000Б	1
	9	ПКК 0108414А-03	Щиток	ПКК 0108000Б	1
	10	ПКК 0108416Б	Пластина опорная	ПКК 0108000Б	1
	11	ПКК 0108493	Скоба	ПКК 0108000Б	2
	12	ПКК 0108602-01	Пружина	ПКК 0108290	1
	13	ПКК 0108673	Болт	ПКК 0108000Б	4
14	ПКК 0108702-01	Уголок	ПКК 0108000Б	4	
15	ПКК 0202449	Прокладка	ПКК 0108000Б	12	

наиб. кол.

№ рис	№ поз	Обозначение	Наименование	Куда входит	
				Обозначение	Кол. на 1 сб.ед.
20	16	ПКК 0202449-01	Прокладка	ПКК 0108000Б	12 наиб. кол.
	17	ПЕА 5607182	Болт натяжной	ПКК 0108290	1
	18	КИС 0125103	Шайба сферическая	ПКК 0108000Б	4
	19		Болт М8-6ех20 – 7796	ПКК 0108000Б	4
	20		Болт М8-6ех25 – 7796	ПКК 0108000Б	4
	21		Болт М10-6ех16 – 7796	ПКК 0108000Б	2
	22		Болт М10-6ех30 – 7796	ПКК 0108000Б	2
	23		Болт М12-6ех25 – 7796	ПКК 0108000Б	4
	24		Болт М12-6ех35 – 7796	ПКК 0108000Б	8
	25		Болт М12-6ех60 – 7796	ПКК 0108000Б	2
	26		Болт М6-6ех12 – 7798	ПКК 0108000Б	1
	27		Гайка М10-6G – 5915	ПКК 0108000Б	4
	28		Гайка М12-6G – 5915	ПКК 0108000Б	6
	29		Шайба 6Т 65Г – 6402	ПКК 0108000Б	7
	30		Шайба 8Т 65Г – 6402	ПКК 0108000Б	8
	31		Шайба 10Т 65Г – 6402	ПКК 0108000Б	15
	32		Шайба 12Т 65Г – 6402	ПКК 0108000Б	14
	33		Шайба А 12.01 – 6958	ПКК 0108000Б	4

№ рис	№ поз	Обозначение	Наименование	Куда входит	
				Обозначение	Кол. на 1 сб.ед.
20	34		Шайба С.8.01 – 11371	ПКК 0108000Б	4
	35		Шайба С.10.01 – 11371	ПКК 0108000Б	2
	36		Шайба С.12.01 – 11371	ПКК 0108000Б	6
	37		Шайба С.16.01 – 11371	ПКК-1-0100000	7
	38		Ось 6-16b12x110 – 9650	ПКК-1-0100000	2
	39		Шплинт 4x32 – 397	ПКК-1-0100000	7

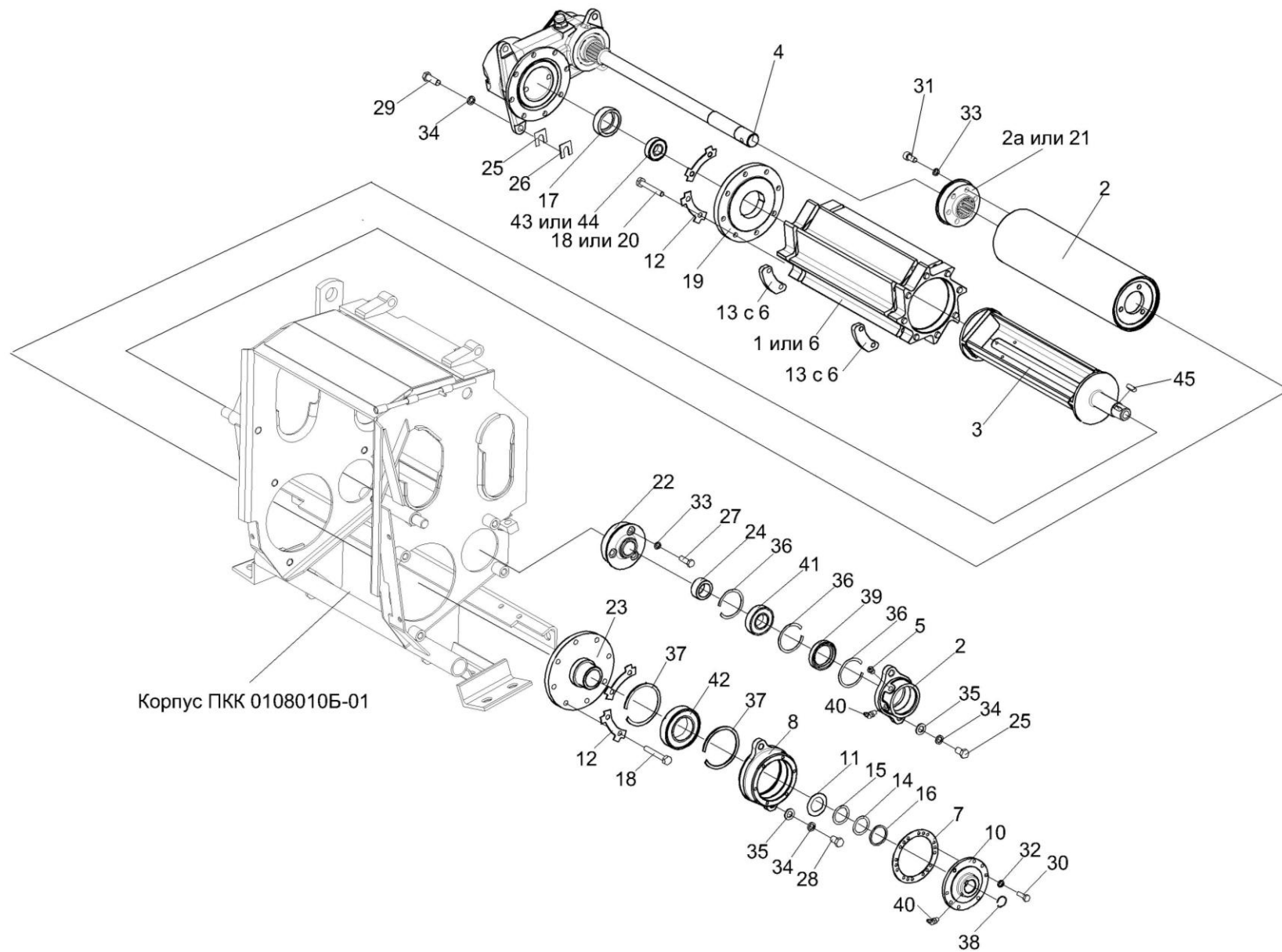


Рисунок 21 – Аппарат питающий ПКК 0108000Б (установка редуктора нижних валцов ПКК 0117000А-01)

№ рис	№ поз	Обозначение	Наименование	Куда входит	
				Обозначение	Кол. на 1 сб.ед.
АППАРАТ ПИТАЮЩИЙ ПКК 0108000Б (установка редуктора нижних вальцев ПКК 0117000А-01) (рисунок 21)					
21	1-45	ПКК 0108000Б	Аппарат питающий	ПКК-1-0100000	1
	1	ПКК 0108040А	Валец детекторный	ПКК 0108000Б	1
	2	ПКК 0108050Б	Валец гладкий	ПКК 0108000Б	1
	2а	ПКК 0108480	Втулка	ПКК 0108000Б	1
	8,37,42	ПКК 0108130А-01	Корпус	ПКК 0108000Б	1
	5,9,36,39-41	ПКК 0108140Б	Корпус	ПКК 0108000Б	1
	10,38,40	ПКК 0108440	Крышка	ПКК 0108000Б	1
	3	ПКК 0116100	Датчик ДМ	ПКК 0108000Б	1
	4	ПКК 0117000А-01	Редуктор нижних вальцев	ПКК 0108000Б	1
	5	КУЖ 0108010	Клапан предохранительный	ПКК 0108140Б	1
	6	ПКК 0108001	Валец детекторный	ПКК 0108000Б	1
	7	ПКК 0108006	Кольцо	ПКК 0108000Б	1
	8	ПКК 0108109А-01	Корпус подшипника	ПКК 0108130А-01	1
9	ПКК 0108111Б	Корпус подшипника	ПКК 0108140Б	1	
10	ПКК 0108118	Крышка	ПКК 0108440	1	
11	ПКК 0108407А-01	Шайба	ПКК 0108000Б	1	
12	ПКК 0108425А	Сектор	ПКК 0108000Б	8	
13	ПКК 0108461	Сектор	ПКК 0108000Б	8	

№ рис	№ поз	Обозначение	Наименование	Куда входит		
				Обозначение	Кол. на 1 сб.ед.	
21	14	ПКК 0108504	Прокладка	ПКК 0108000Б	8 наиб. кол.	
	15	ПКК 0108504-01	Прокладка	ПКК 0108000Б	4 наиб. кол.	
	16	ПКК 0108504-02	Прокладка	ПКК 0108000Б	2 наиб. кол.	
	17	ПКК 0108633	Вкладыш	ПКК 0108000Б	1	
	18	ПКК 0108634	Болт	ПКК 0108000Б	16	
	19	ПКК 0108636А	Опора	ПКК 0108000Б	1	
	20	ПКК 0108674	Болт	ПКК 0108000Б	16	
	21	ПКК 0108614	Втулка	ПКК 0108000Б	1	
	22	ПКК 0108692А	Втулка	ПКК 0108000Б	1	
	23	ПКК 0108693А	Центрирующая шайба	ПКК 0108000Б	1	
	24	ПКК 0108699А	Втулка	ПКК 0108000Б	1	
	25	ПКК 0202449	Прокладка	ПКК 0108000Б	12 наиб. кол.	
	26	ПКК 0202449-01	Прокладка	ПКК 0108000Б	12 наиб. кол.	
	27			Болт М10-6х35 – 7796	ПКК 0108000Б	3
	28			Болт М12-6х25 – 7796	ПКК 0108000Б	4
29			Болт М12-6х35 – 7796	ПКК 0108000Б	8	

№ рис	№ поз	Обозначение	Наименование	Куда входит	
				Обозначение	Кол. на 1 сб.ед.
21	30		Болт М6-6ex25 – 7798	ПКК 0108000Б	6
	31		Винт М10-6ex20 – 11738	ПКК 0108000Б	6
	32		Шайба 6Т 65Г – 6402	ПКК 0108000Б	8
	33		Шайба 10Т 65Г – 6402	ПКК 0108000Б	15
	34		Шайба 12Т 65Г – 6402	ПКК 0108000Б	14
	35		Шайба С.12.01 – 11371	ПКК 0108000Б	6
	36		Кольцо В62 – 13941	ПКК 0108140Б	3
	37		Кольцо В90 – 13941	ПКК 0108130А-01	2
	38		Кольцо 082-090-46-2-2 – 18829/9833	ПКК 0108440	1
	39		Манжета 2.2-42x62-1 – 8752	ПКК 0108140Б	1
	40		Масленка 2.2 – 19853	ПКК 0108140Б	1
				ПКК 0108440	1
	41		Подшипник 60206 – 7242	ПКК 0108140Б	1
	42		Подшипник 60210 – 7242	ПКК 0108130А-01	1
	43		Подшипник 180204 – 8882	ПКК 0108000Б	1
44		Подшипник 180204С17 – 8882	ПКК 0108000Б	1	
45		Шпонка 8x7x25 – 23360	ПКК 0108000Б	1	

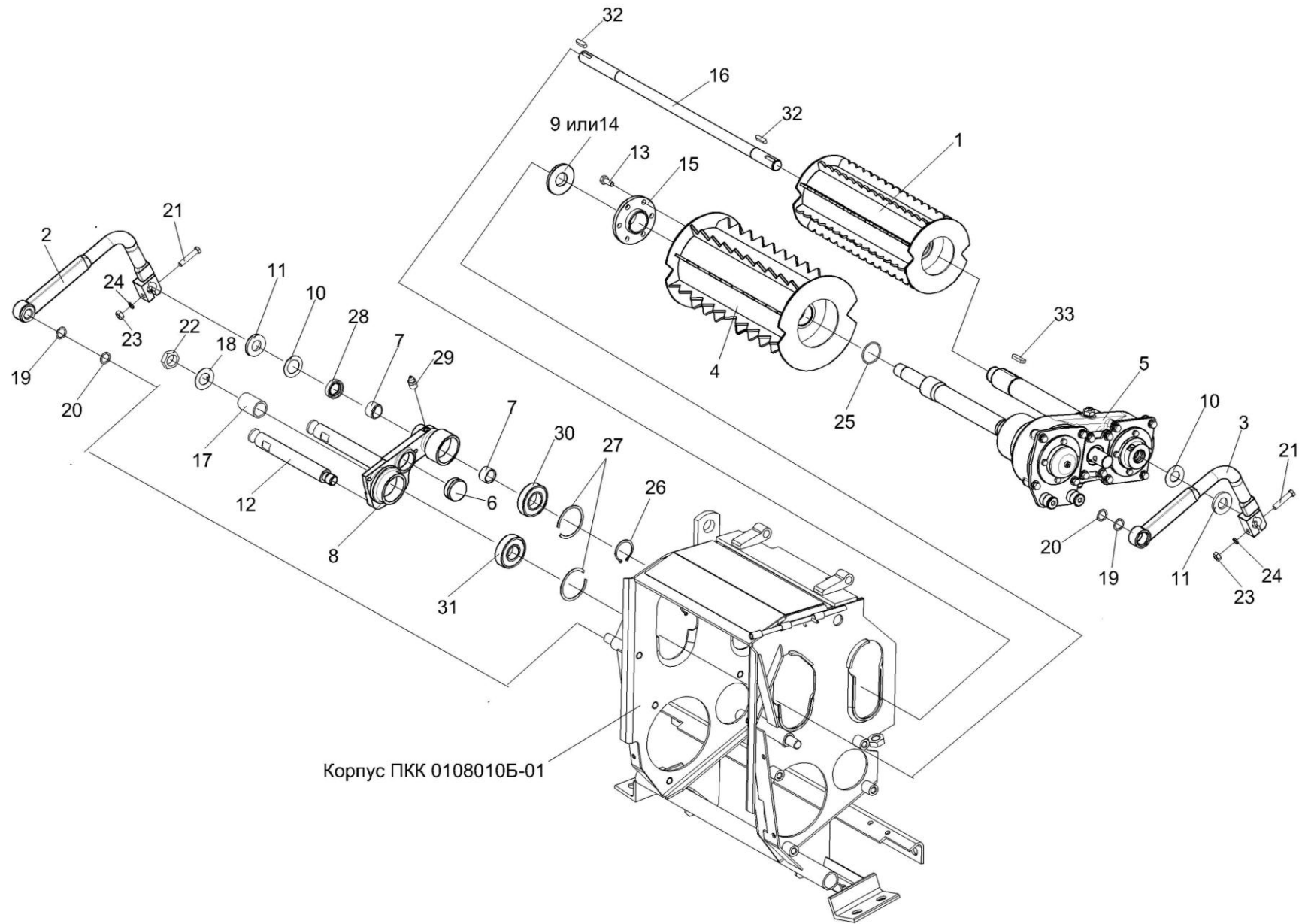


Рисунок 22 – Аппарат питающий ПКК 0108000Б (установка редуктора ПКК 0118000Б-01)

№ рис	№ поз	Обозначение	Наименование	Куда входит	
				Обозначение	Кол. на 1 сб.ед.

АППАРАТ ПИТАЮЩИЙ ПКК 0108000Б (установка редуктора ПКК 0118000Б-01 (рисунок 22))

22	1-33	ПКК 0108000Б	Аппарат питающий	ПКК-1-0100000	1
	7,8,12, 27,29-31	ПКК 0108450	Корпус	ПКК 0108000Б	1
	7,8	ПКК 0108460	Корпус	ПКК 0108450	1
	1	ПКК 0108030А-01	Валец зубчатый	ПКК 0108000Б	1
	2	ПКК 0108080Б	Рычаг	ПКК 0108000Б	1
	3	ПКК 0108080Б-02	Рычаг	ПКК 0108000Б	1
	4	ПКК 0108090	Валец зубчатый	ПКК 0108000Б	1
	5	ПКК 0118000Б-01	Редуктор цилиндрический подпрессовывающих вальцев	ПКК 0108000Б	1
	6	ПКК 0108004	Ограничитель	ПКК 0108000Б	1
	7	ПКК 0108105А	Втулка	ПКК 0108460	2
	8	ПКК 0108205	Корпус	ПКК 0108460	1
	9	ПКК 0108405А	Втулка	ПКК 0108000Б	1
	10	ПКК 0108407А	Шайба	ПКК 0108000Б	2
	11	ПКК 0108492	Шайба	ПКК 0108000Б	2
12	ПКК 0108628	Ось	ПКК 0108450	2	
13	ПКК 0108634	Болт	ПКК 0108000Б	16	
14	ПКК 0108639	Втулка	ПКК 0108000Б	1	

№ рис	№ поз	Обозначение	Наименование	Куда входит		
				Обозначение	Кол. на 1 сб.ед.	
22	15	ПКК 0108687А	Втулка	ПКК 0108000Б	1	
	16	ПКК 0108688А	Вал	ПКК 0108000Б	1	
	17	ПКК 0108819	Втулка	ПКК 0108000Б	1	
	18	ПКК 0135431	Шайба специальная	ПКК 0108000Б	1	
	19	КИС 0119407Б	Прокладка	ПКК 0108000Б	4	
	20	КИС 0614404А	Прокладка	ПКК 0108000Б	4	
						наиб. кол.
	21			Болт М10-6ех50 – 7796	ПКК 0108000Б	2
	22			Гайка М27х2-6G – 2526	ПКК 0108000Б	1
	23			Гайка М10-6G – 5915	ПКК 0108000Б	4
	24			Шайба 10Т 65Г – 6402	ПКК 0108000Б	15
	25			Кольцо 045-050-30-2-2 – 18829/9833	ПКК 0108000Б	1
	26			Кольцо В45 – 13942	ПКК 0108000Б	1
	27			Кольцо В72 – 13941	ПКК 0108450	2
	28			Манжета 2.2-25х42-1 – 8752	ПКК 0108000Б	1
	29			Масленка 1.2 – 19853	ПКК 0108450	1
	30			Подшипник 180207 – 8882	ПКК 0108450	1
	31			Подшипник 180306 С17 – 8882	ПКК 0108450	1
	32			Шпонка 8х7х32 – 23360	ПКК 0108000Б	2
	33			Шпонка 12х8х40 – 23360	ПКК 0108000Б	1

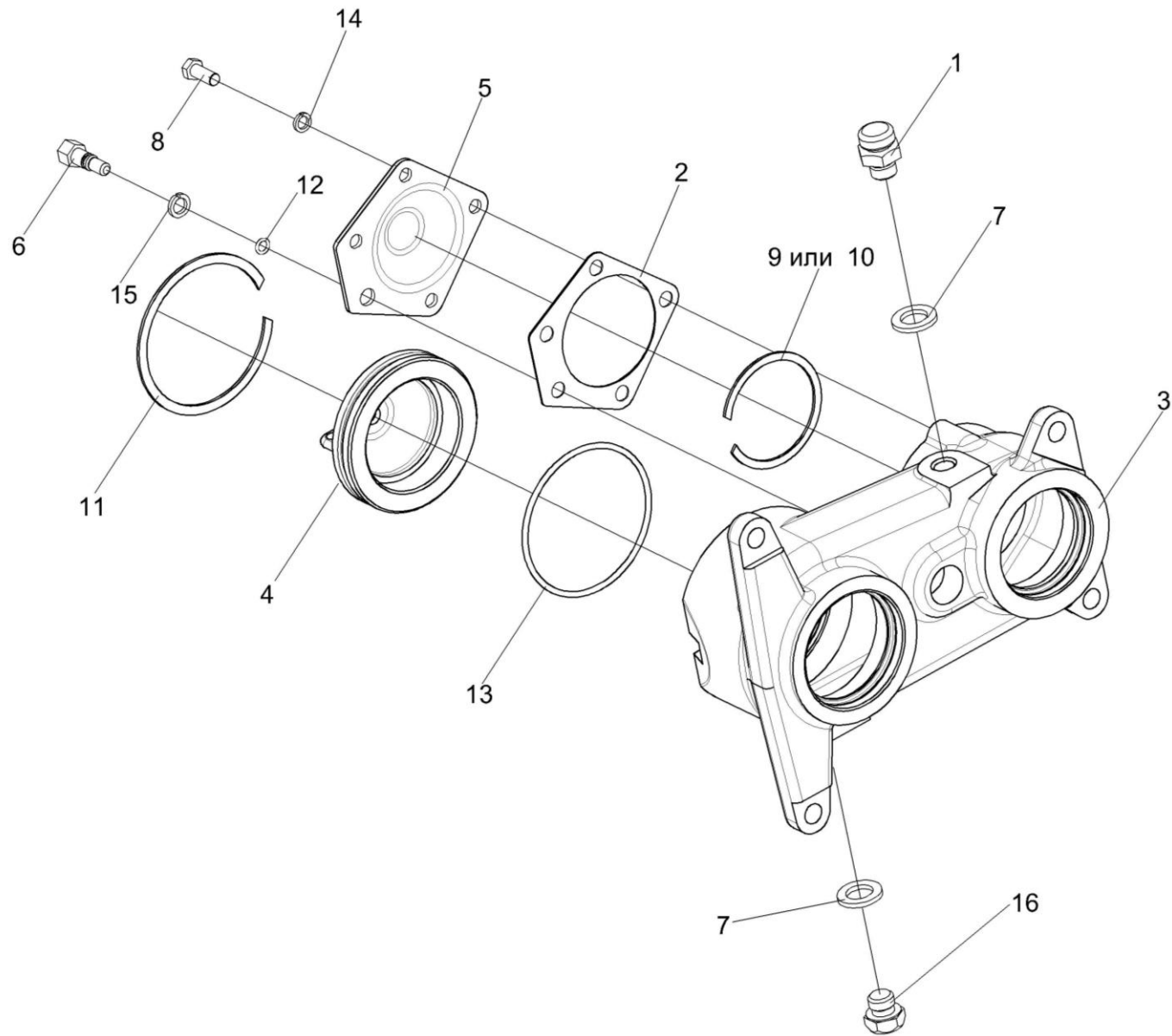


Рисунок 23 – Редуктор нижних вальцев ПКК 0117000А-01 (лист 1)

№ рис	№ поз	Обозначение	Наименование	Куда входит	
				Обозначение	Кол. на 1 сб.ед.
РЕДУКТОР НИЖНИХ ВАЛЬЦЕВ ПКК 0117000А-01 (лист 1) (рисунок 23)					
23	1-16	ПКК 0117000А-01	Редуктор нижних валцов	ПКК 0108000Б	1
	1	РФ 00.01.000-01	Сапун	ПКК 0117000А-01	1
	2	ПКК 0117004	Прокладка	ПКК 0117000А-01	1
	3	ПКК 0117202-01	Корпус	ПКК 0117000А-01	1
	4	ПКК 0117203	Стакан	ПКК 0117000А-01	1
	5	ПКК 0117437	Крышка	ПКК 0117000А-01	1
	6	ПКК 0117637	Болт	ПКК 0117000А-01	1
	7	РФ 00.000.02	Прокладка	ПКК 0117000А-01	1
	8		Болт М8-6х20 – 7796	ПКК 0117000А-01	4
	9		Кольцо В72 – 13941	ПКК 0117000А-01	1
	10		Кольцо В72 – 13943	ПКК 0117000А-01	1
	11		Кольцо В100 – 13941	ПКК 0117000А-01	1
	12		Кольцо 007-010-19-2-2 – 18829/9833	ПКК 0117000А-01	1
	13		Кольцо 094-100-36-2-2 – 18829/9833	ПКК 0117000А-01	1
	14		Шайба 8Т 65Г – 6402	ПКК 0117000А-01	4
	15		Шайба 10Т 65Г – 6402	ПКК 0117000А-01	1
	16		Пробка 2-КГ 1 1/4"	ПКК 0117000А-01	1

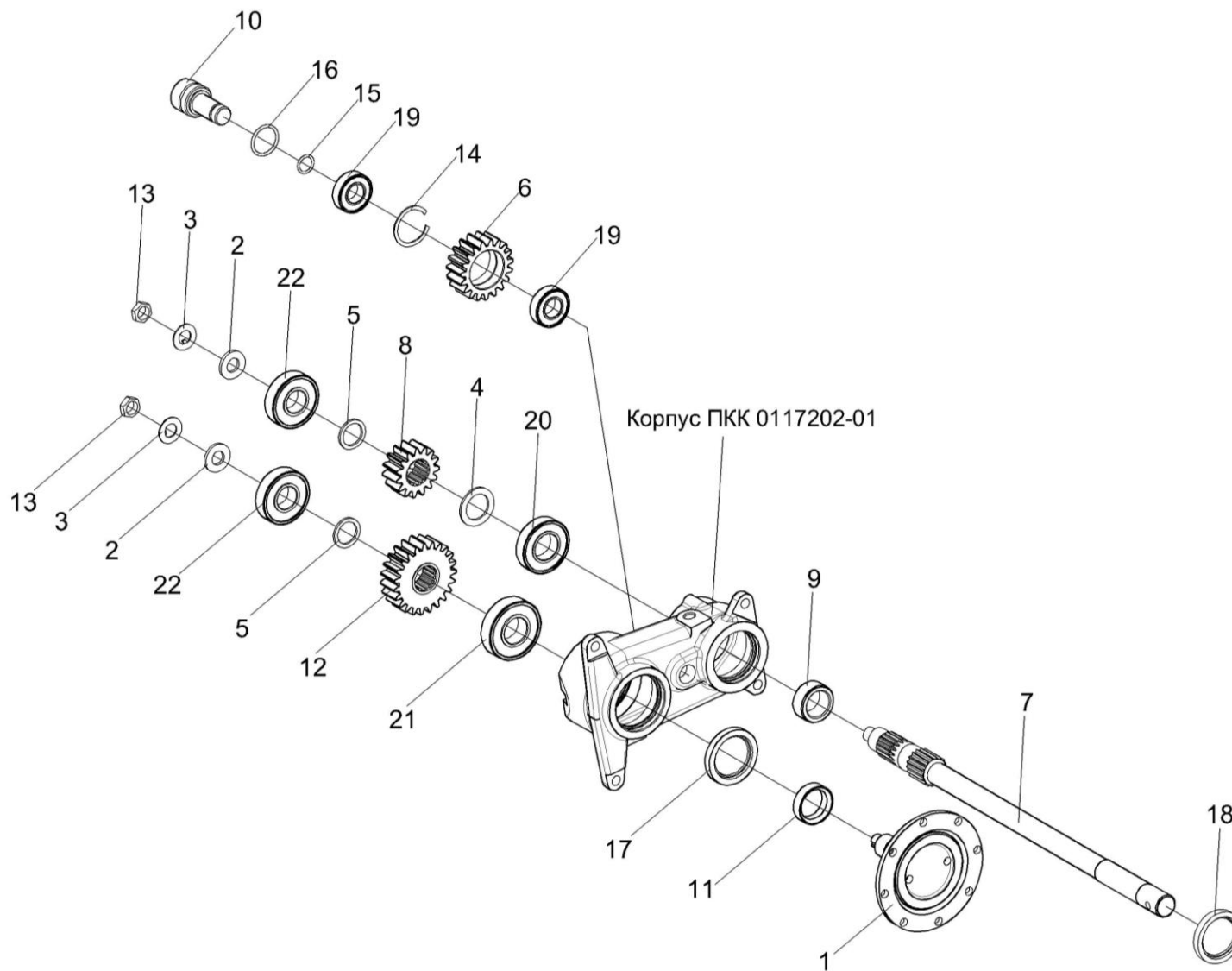


Рисунок 24 – Редуктор нижних вальцев ПКК 0117000А-01 (лист 2)

№ рис	№ поз	Обозначение	Наименование	Куда входит	
				Обозначение	Кол. на 1 сб.ед.
РЕДУКТОР НИЖНИХ ВАЛЬЦЕВ ПКК 0117000А-01 (лист 2) (рисунок 24)					
24	1-22	ПКК 0117000А-01	Редуктор нижних вальцев	ПКК 0108000Б	1
	2-5,7-9, 13,20,22	ПКК 0117020	Вал	ПКК 0117000А-01	1
	6,14,19	ПКК 0117030	Колесо зубчатое промежуточное	ПКК 0117000А-01	1
	7,9	ПКК 0117040	Вал	ПКК 0117020	1
	1,11	ПКК 0117050	Вал с фланцем	ПКК 0117000А-01	1
	1	ПКК 0117060	Вал с фланцем	ПКК 0117050	1
	2	ПКК 0117434	Шайба	ПКК 0117000А-01 ПКК 0117020	1 1
	3	ПКК 0117435	Шайба	ПКК 0117000А-01 ПКК 0117020	1 1
	4	ПКК 0117441	Шайба	ПКК 0117020	1
	5	ПКК 0117442	Шайба	ПКК 0117000А-01 ПКК 0117020	1 1
6	ПКК 0117616А	Колесо зубчатое промежуточное	ПКК 0117030	1	
7	ПКК 0117629А	Вал	ПКК 0117040	1	
8	ПКК 0117631А	Шестерня	ПКК 0117020	1	
9	ПКК 0117632	Втулка	ПКК 0117040	1	
10	ПКК 0117633	Ось	ПКК 0117000А-01	1	

№ рис	№ поз	Обозначение	Наименование	Куда входит		
				Обозначение	Кол. на 1 сб.ед.	
24	11	ПКК 0117634	Втулка	ПКК 0117050	1	
	12	ПКК 0117635	Колесо зубчатое	ПКК 0117000А-01	1	
	13			Гайка М18х1,5-6G – 2526	ПКК 0117000А-01	1
					ПКК 0117020	1
	14			Кольцо В52 – 13941	ПКК 0117030	1
	15			Кольцо 020-025-30-2-2 – 18829/9833	ПКК 0117000А-01	1
	16			Кольцо 036-042-36-2-2 – 18829/9833	ПКК 0117000А-01	1
	17			Манжета 1.2-52х75-1 – 8752	ПКК 0117000А-01	1
	18			Манжета 2.2-50х70-1 – 8752	ПКК 0117000А-01	1
	19			Подшипник 42205КМ – 8328	ПКК 0117030	2
	20			Подшипник 42207КМ – 8328	ПКК 0117020	1
	21			Подшипник 42307КМ – 8328	ПКК 0117000А-01	1
22			Подшипник 306 – 8338	ПКК 0117000А-01	1	
				ПКК 0117020	1	

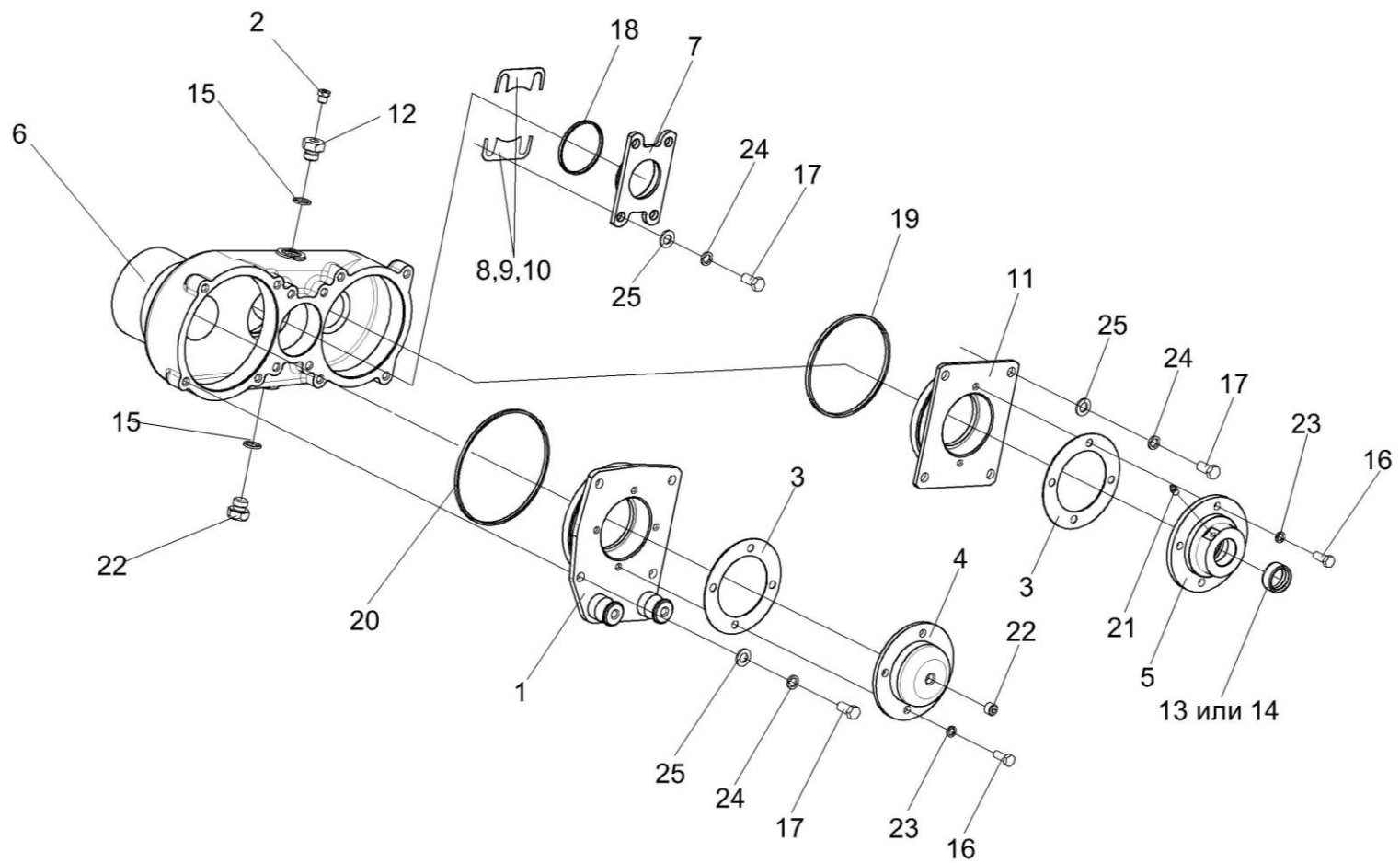


Рисунок 25 – Редуктор цилиндрический подпрессовывающих вальцев ПКК 0118000Б-01 (лист 1)

№ рис	№ поз	Обозначение	Наименование	Куда входит	
				Обозначение	Кол. на 1 сб.ед.
РЕДУКТОР ЦИЛИНДРИЧЕСКИЙ ПОДПРЕССОВЫВАЮЩИХ ВАЛЬЦЕВ ПКК 0118000Б-01 (лист 1) (рисунок 25)					
25	1-25	ПКК 0118000Б-01	Редуктор цилиндрический подпрессовывающих вальцев	ПКК 0108000Б	1
	5,13,14	ПКК 0118080-01	Крышка	ПКК 0118000Б-01	1
	1	ПКК 0118060	Стакан	ПКК 0118000Б-01	1
	2	КУЖ 0108010	Клапан предохранительный	ПКК 0118000Б-01	1
	3	ПКК 0118006	Прокладка	ПКК 0118000Б-01	2
	4	ПКК 0118102	Крышка	ПКК 0118000Б-01	1
	5	ПКК 0118201-01	Крышка	ПКК 0118080-01	1
	6	ПКК 0118206-01	Корпус	ПКК 0118000Б-01	1
	7	ПКК 0118207	Крышка	ПКК 0118000Б-01	1
	8	ПКК 0118501	Прокладка регулировочная	ПКК 0118000Б-01	8 наиб. кол
	9	ПКК 0118501-01	Прокладка регулировочная	ПКК 0118000Б-01	4 наиб. кол
	10	ПКК 0118501-02	Прокладка регулировочная	ПКК 0118000Б-01	4 наиб. кол
	11	ПКК 0118673	Стакан	ПКК 0118000Б-01	1
12	ПКК 0202625	Штуцер	ПКК 0118000Б-01	1	
13	КИЛ 0119011-01	Втулка	ПКК 0118080-01	1	

№ рис	№ поз	Обозначение	Наименование	Куда входит	
				Обозначение	Кол. на 1 сб.ед.
25	14	КИЛ 0119214-01	Втулка	ПКК 0118080-01	1
	15	КИС 0118005	Прокладка	ПКК 0118000Б-01	2
	16		Болт М8-6х20 – 7796	ПКК 0118000Б-01	8
	17		Болт М10-6х20 – 7796	ПКК 0118000Б-01	12
	18		Кольцо 058-062-25-2-2 – 18829/9833	ПКК 0118000Б-01	2
	19		Кольцо 114-120-36-2-2 – 18829/9833	ПКК 0118000Б-01	1
	20		Кольцо 130-135-30-1-4 – 18829/9833	ПКК 0118000Б-01	1
	21		Масленка 1.1 – 19853	ПКК 0118000Б-01	1
	22		Пробка 2-КГ 1¼”	ПКК 0118000Б-01	2
	23		Шайба 8 65Г – 6402	ПКК 0118000Б-01	8
	24		Шайба 10 65Г – 6402	ПКК 0118000Б-01	12
	25		Шайба С.10.01 – 11371	ПКК 0118000Б-01	12

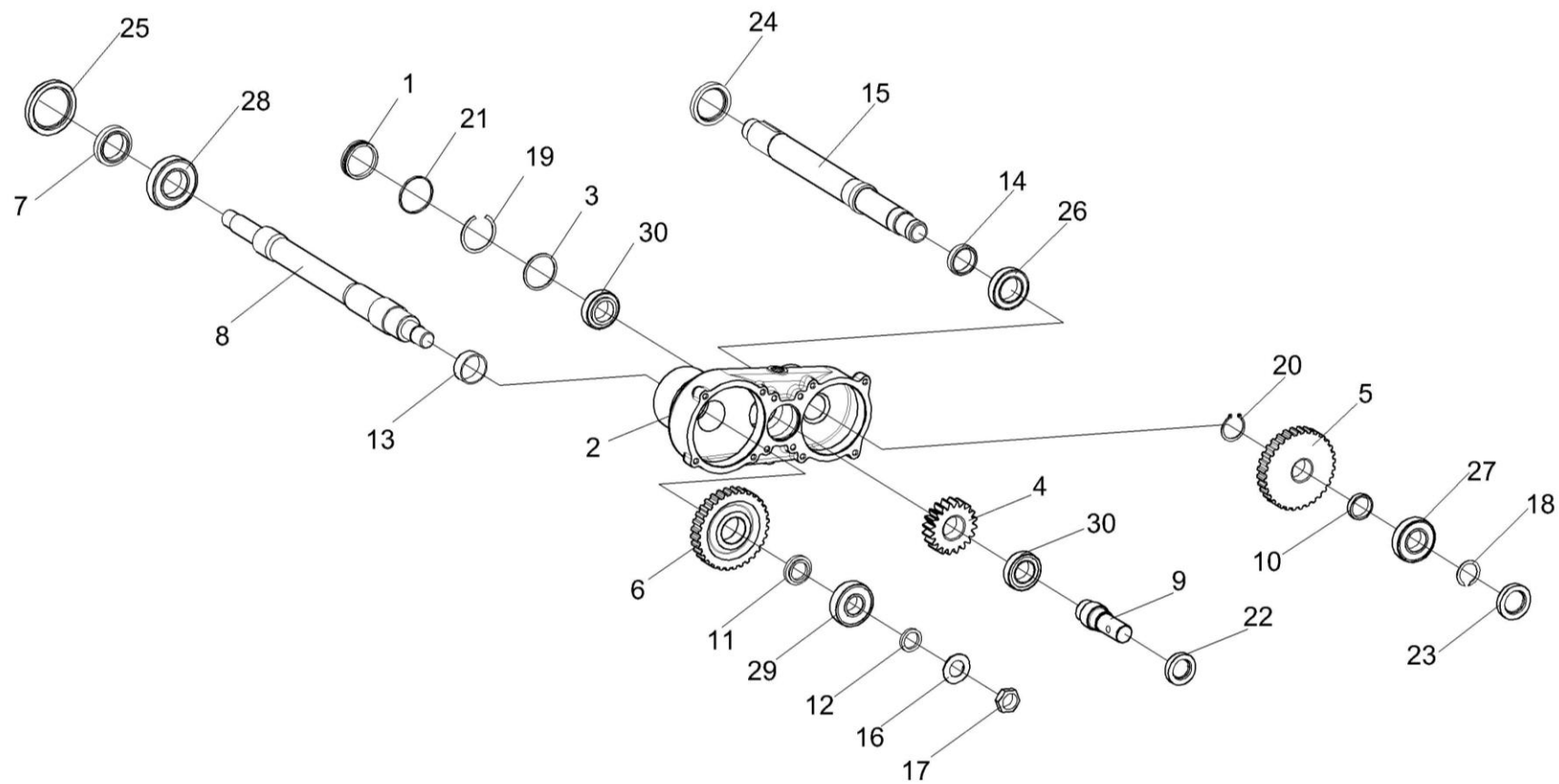


Рисунок 26 – Редуктор цилиндрический подпрессовывающих вальцев ПКК 0118000Б-01 (лист 2)

№ рис	№ поз	Обозначение	Наименование	Куда входит	
				Обозначение	Кол. на 1 сб.ед.

РЕДУКТОР ЦИЛИНДРИЧЕСКИЙ ПОДПРЕССОВЫВАЮЩИХ ВАЛЬЦЕВ ПКК 0118000Б-01 (лист 2) (рисунок 26)

26	1-30	ПКК 0118000Б-01	Редуктор цилиндрический подпрессовывающих вальцев	ПКК 0108000Б	1
	1	ПКК 0118005	Ограничитель	ПКК 0118000Б-01	1
	2	ПКК 0118206-01	Корпус	ПКК 0118000Б-01	1
	3	ПКК 0118431	Кольцо	ПКК 0118000Б-01	1
	4	ПКК 0118626	Шестерня	ПКК 0118000Б-01	1
	5	ПКК 0118627	Колесо зубчатое	ПКК 0118000Б-01	1
	6	ПКК 0118628	Колесо зубчатое	ПКК 0118000Б-01	1
	7	ПКК 0118647	Втулка	ПКК 0118000Б-01	1
	8	ПКК 0118648А	Вал	ПКК 0118000Б-01	1
	9	ПКК 0118649	Вал	ПКК 0118000Б-01	1
	10	ПКК 0118804	Втулка	ПКК 0118000Б-01	1
	11	ПКК 0118805	Втулка	ПКК 0118000Б-01	1
	12	ПКК 0118807	Шайба	ПКК 0118000Б-01	1
	13	ПКК 0118808	Втулка	ПКК 0118000Б-01	1
	14	ПКК 0118809	Втулка	ПКК 0118000Б-01	1
	15	ПКК 0118811	Вал	ПКК 0118000Б-01	1
16	ПКК 0135431	Шайба специальная	ПКК 0118000Б-01	1	

№ рис	№ поз	Обозначение	Наименование	Куда входит	
				Обозначение	Кол. на 1 сб.ед.
26	17		Гайка М27х2-6G – 2526	ПКК 0118000Б-01	1
	18		Кольцо В35 – 13940	ПКК 0118000Б-01	1
	19		Кольцо В62 – 13941	ПКК 0118000Б-01	1
	20		Кольцо В40 – 13942	ПКК 0118000Б-01	1
	21		Кольцо 058-062-25-2-2 – 18829/9833	ПКК 0118000Б-01	2
	22		Манжета 1.2-30х52-1 – 8752	ПКК 0118000Б-01	1
	23		Манжета 1.2-35х58-1 – 8752	ПКК 0118000Б-01	1
	24		Манжета 2.2-50х70-1 – 8752	ПКК 0118000Б-01	1
	25		Манжета 2.2-65х90-1 – 8752	ПКК 0118000Б-01	1
	26		Подшипник 108А – 8338	ПКК 0118000Б-01	1
	27		Подшипник 207А – 8338	ПКК 0118000Б-01	1
	28		Подшипник 209 – 8338	ПКК 0118000Б-01	1
	29		Подшипник 306 – 8338	ПКК 0118000Б-01	1
	30		Подшипник 2007107	ПКК 0118000Б-01	2

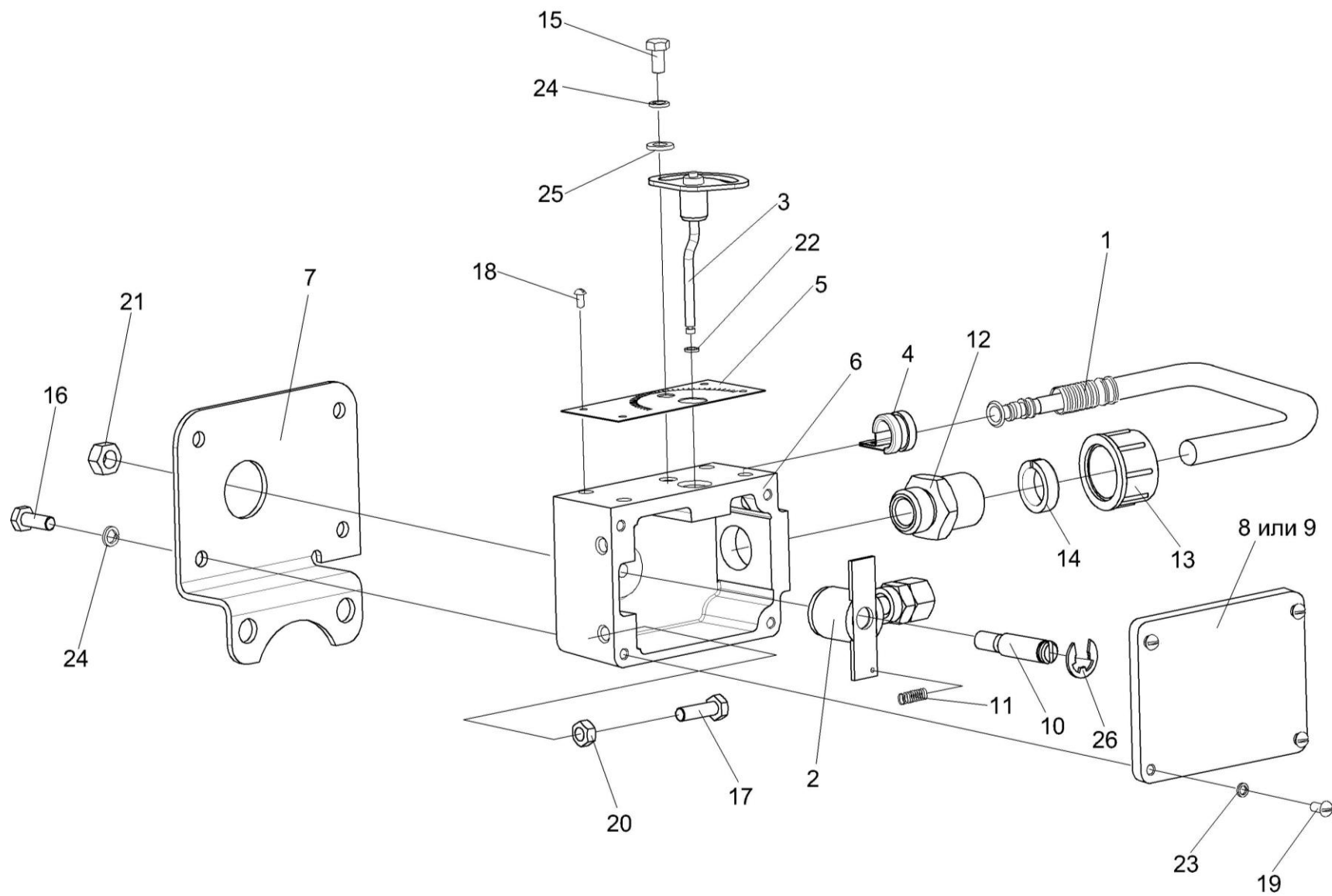


Рисунок 27 – Датчик камнедетектора ПКК 0108320Б

№ рис	№ поз	Обозначение	Наименование	Куда входит	
				Обозначение	Кол. на 1 сб.ед.

ДАТЧИК КАМНЕДЕТЕКТОРА ПКК 0108320Б (рисунок 27)

27	1-26	ПКК 0108320Б	Датчик камнедетектора	ПКК 0108000Б	1
	1-3,5,6,8-15, 17-26	ПКК 0108330В	Датчик камнедетектора	ПКК 0108320Б	1
	1	ПКК 0108370	Выключатель	ПКК 0108330В	1
	2	ПКК 0108350	Маятник	ПКК 0108330В	1
	3	ПКК 0108360	Эксцентрик	ПКК 0108330В	1
	4	КЗР 0700800-01	Хомут	ПКК 0108320Б	1
	5	ПКК 0108005	Табличка	ПКК 0108330В	1
	6	ПКК 0108008	Корпус	ПКК 0108330В	1
	7	ПКК 0108459	Кронштейн	ПКК 0108320Б	1
	8	ПКК 0108403	Крышка	ПКК 0108330В	1
	9	ПКК 0108403-02	Крышка	ПКК 0108330В	1
	10	ПКК 0108603	Ось	ПКК 0108330В	1
	11	ПКК 0108604	Пружина	ПКК 0108330В	1
	12	ПКК 0108611	Штуцер	ПКК 0108330В	1
	13	УЭС 0700009-01	Гайка	ПКК 0108330В	1
	14	УЭС 0700011-01	Муфта	ПКК 0108330В	1
	15		Болт М6-6ех12 – 7798	ПКК 0108330В	1
16		Болт М6-6ех16 – 7798	ПКК 0108320Б	4	
17		Болт М6ех20 – 7798	ПКК 0108330В	2	

№ рис	№ поз	Обозначение	Наименование	Куда входит		
				Обозначение	Кол. на 1 сб.ед.	
27	18		Винт В.М3-6ex8 – 17473	ПКК 0108330В	4	
	19		Винт В.М4-6ex8 – 17473	ПКК 0108330В	4	
	20		Гайка М6-6G – 5915	ПКК 0108330В	2	
	21		Гайка М8-6G – 5915	ПКК 0108330В	1	
	22		Кольцо 012-016-25-2-2 – 18829	ПКК 0108330В	1	
	23		Шайба 4 65Г – 6402	ПКК 0108330В	4	
	24			Шайба 6 65Г – 6402	ПКК 0108320Б	4
					ПКК 0108330В	1
	25		Шайба С.6.01 – 11371	ПКК 0108330В	1	
26		Шайба 9 65Г – 11648	• ПКК 0108330В	1		

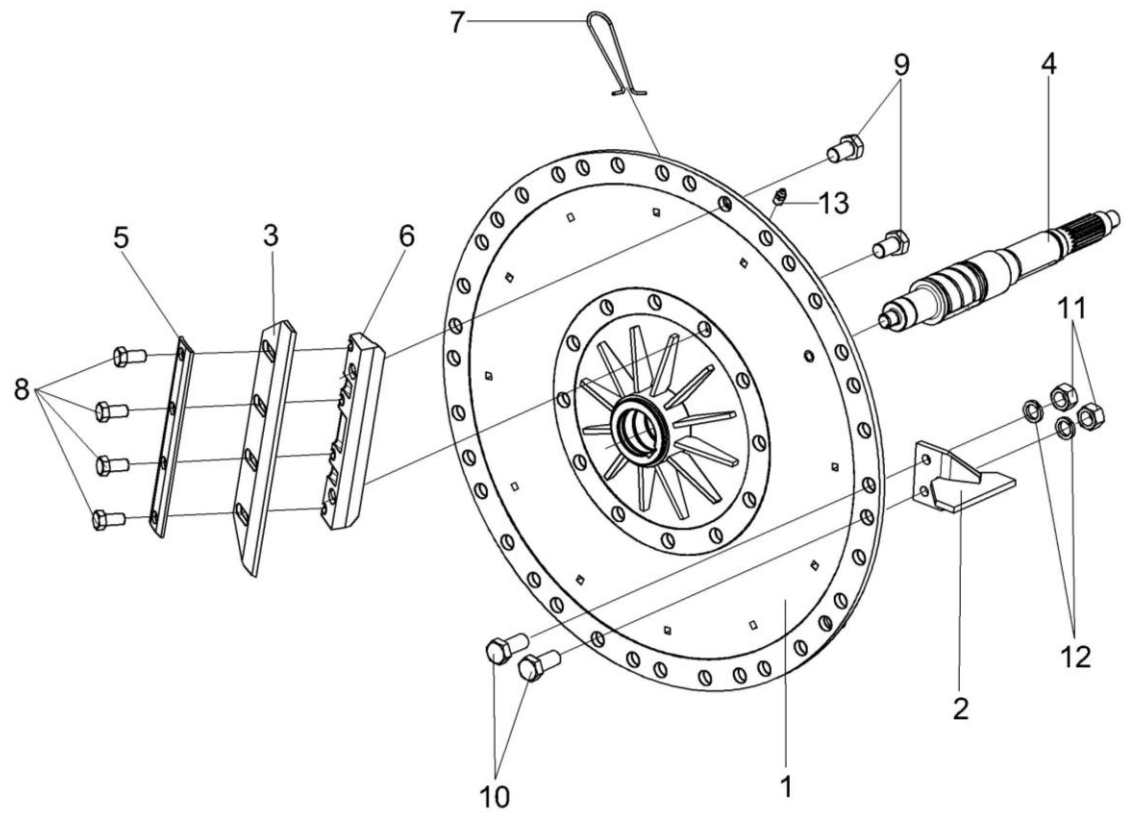


Рисунок 28 – Вал с ротором ПКК-1-0100090

№ рис	№ поз	Обозначение	Наименование	Куда входит	
				Обозначение	Кол. на 1 сб.ед.
ВАЛ С РОТОРОМ ПКК-1-0100090 (рисунок 28)					
28	1-13	ПКК-1-0100090	Вал с ротором	ПКК-1-0100000	1
	1-3,5-13	ПКК 0100100	Ротор измельчителя	ПКК-1-0100090	1
	1	ПКК 0100110	Диск ножевой	ПКК 0100100	1
	2	ПКК 0100140	Лопатка швыряющая	ПКК 0100100	12
	3	ПКК 0100180	Нож	ПКК 0100100	12
	4	ПКК-1-0100601	Вал привода	ПКК-1-0100090	1
	5	ПКК 0100507	Прижим ножа	ПКК 0100100	12
	6	ПКК 0100607	Опора ножа	ПКК 0100100	12
	7	ПКК 0100609	Пружина запорная	ПКК 0100100	1
	8		Болт М18х1,5-6х35 – 7798	ПКК 0100100	48
	9		Болт М24х2-6х40 – 7798	ПКК 0100100	24
	10		Болт М24х2-6х55 – 7798	ПКК 0100100	24
	11		Гайка М24-6G – 5915	ПКК 0100100	24
12		Шайба 24 65Г – 6402	ПКК 0100100	48	
13		Масленка 1.2 – 19853	ПКК 0100110	1	

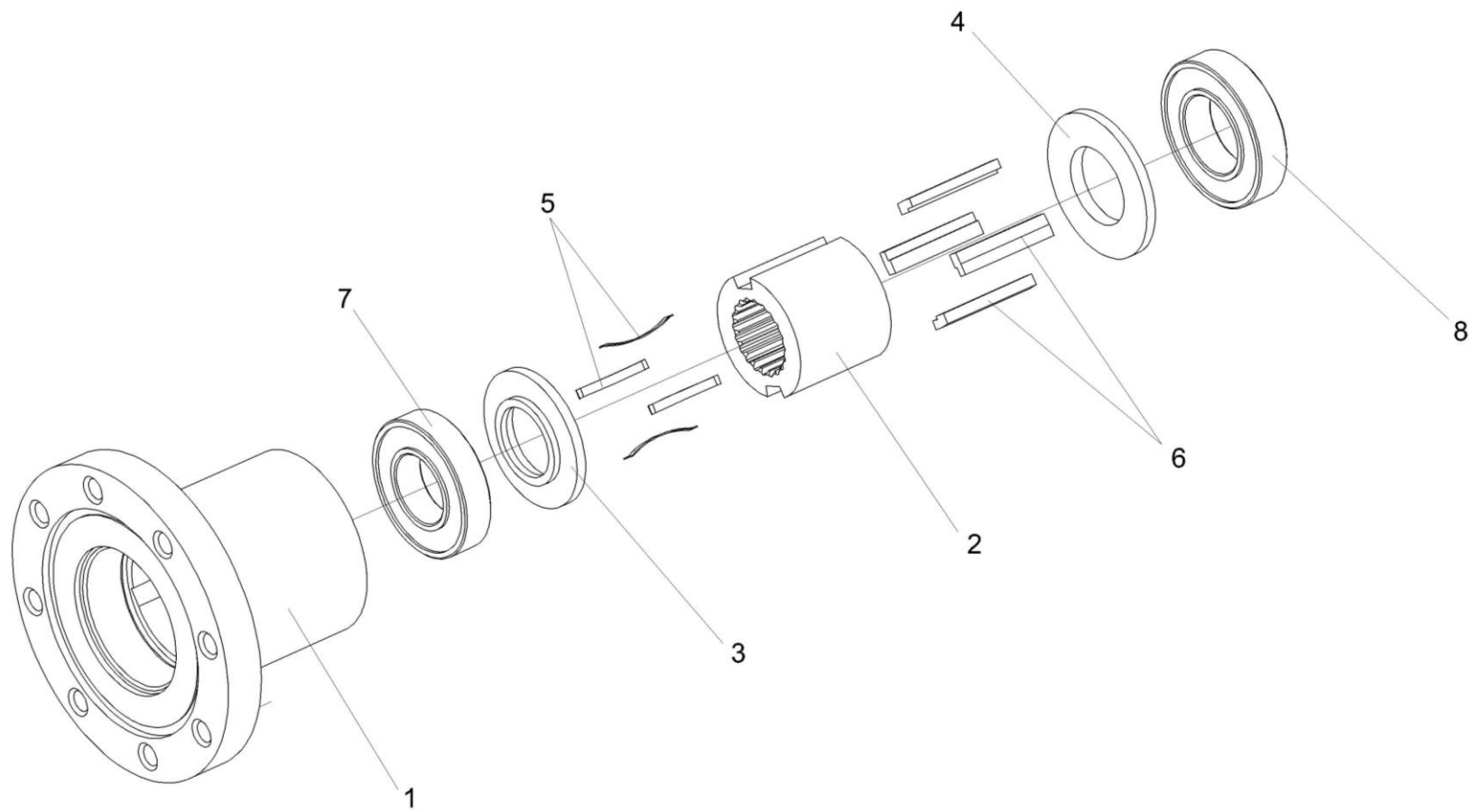


Рисунок 29 – Муфта ПКК 0110000

№ рис	№ поз	Обозначение	Наименование	Куда входит	
				Обозначение	Кол. на 1 сб.ед.
МУФТА ПКК 0110000 (рисунок 29)					
29	1-8	ПКК 0110000	Муфта	ПКК-1-0100000	1
	1	ПКК 0110010	Стакан с фланцем	ПКК 0110000	1
	2	ПКК 0110601	Втулка	ПКК 0110000	1
	3	ПКК 0110604	Кольцо	ПКК 0110000	1
	4	ПКК 0110605	Кольцо	ПКК 0110000	1
	5	04.140.008	Пружина	ПКК 0110000	2
	6	04.140.009	Сухарик	ПКК 0110000	2
	7		Подшипник 180208 – 8882	ПКК 0110000	1
	8		Подшипник 180209 – 8882	ПКК 0110000	1

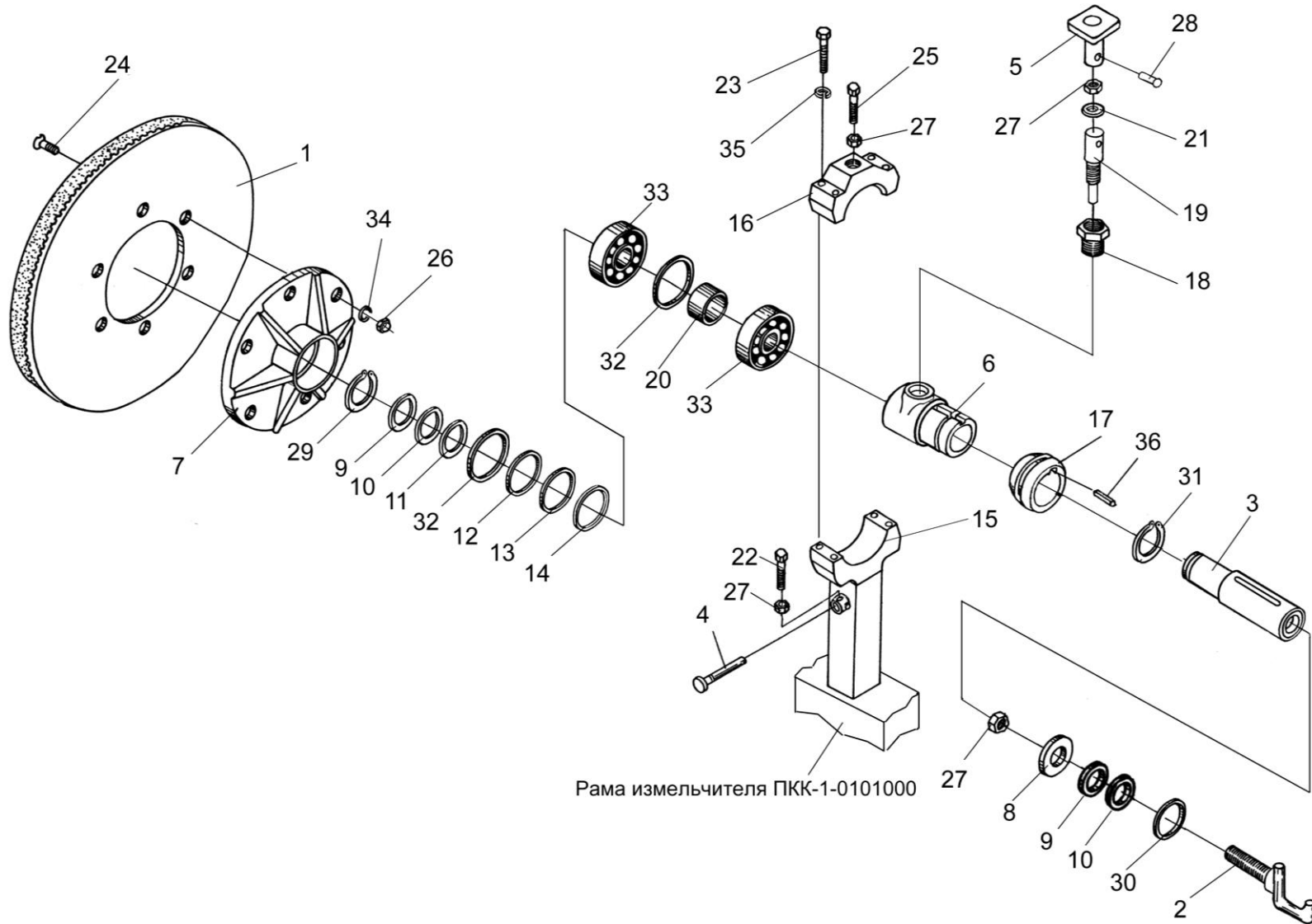


Рисунок 30 – Устройство заточное ПКК 0107000Б-01

№ рис	№ поз	Обозначение	Наименование	Куда входит	
				Обозначение	Кол. на 1 сб.ед.
УСТРОЙСТВО ЗАТОЧНОЕ ПКК 0107000Б-01 (рисунок 30)					
30	1-36	ПКК 0107000Б-01	Устройство заточное	ПКК-1-0100000	1
	5,18,19, 21,27,28	ПКК 0107030Б	Стопор	ПКК 0107100-01	1
	2,8,27	ПКК 0107060А	Винт	ПКК 0107100-01	1
	15,16,23,35	ПКК 0107090	Корпус	ПКК -1-0101000	1
	2,3,5-14, 17-21,24, 27-33,36	ПКК 0107100-01	Устройство заточное	ПКК 0107000Б-01	1
	1	ПКК 0107010А	Диск заточной	ПКК 0107000Б-01	1
	2	ПКК 0107040А	Винт	ПКК 0107060А	1
	3	ПКК 0107050Б	Шток	ПКК 0107100-01	1
	4	ПКК 0100634	Фиксатор	ПКК-1-0100000	1
	5	ПКК 0107102	Маховичок	ПКК 0107030Б	1
6	ПКК 0107103А-01	Корпус	ПКК 0107100-01	1	
7	ПКК 0107215-01	Диск	ПКК 0107100-01	1	
8	ПКК 0107457Б	Шайба	ПКК 0107060А	1	
9	ПКК 0107473	Прокладка	ПКК 0107100-01	5	
10	ПКК 0107473-01	Прокладка	ПКК 0107100-01	5	

наиб. кол

№ рис	№ поз	Обозначение	Наименование	Куда входит	
				Обозначение	Кол. на 1 сб.ед.
					наиб. кол
30	11	ПКК 0107473-02	Прокладка	ПКК 0107100-01	2 наиб. кол
	12	ПКК 0107473-03	Прокладка	ПКК 0107100-01	2 наиб. кол
	13	ПКК 0107473-04	Прокладка	ПКК 0107100-01	2 наиб. кол
	14	ПКК 0107473-05	Прокладка	ПКК 0107100-01	2 наиб. кол
	15	ПКК 0107611	Корпус нижний	ПКК 0107090	1
	16	ПКК 0107612	Корпус верхний	ПКК 0107090	1
	17	ПКК 0107613	Втулка	ПКК 0107100-01	1
	18	ПКК 0107618	Переходник	ПКК 0107030Б	1
	19	ПКК 0107619Б	Винт	ПКК 0107030Б	1
	20	ПКК 0107831	Втулка	ПКК 0107100-01	1
	21	КИС 0144401	Шайба	ПКК 0107030Б	1
	22		Болт М8-6ех30 – 7796	ПКК-1-0100000	1
	23		Болт М 10-6ех55 – 7796	ПКК 0107090	4
	24		Винт В2М8-6ех30 – 17475	ПКК 0107000Б-01	6
	25		Винт ВМ10-6ех30 – 1485	ПКК-1-0100000	1
	26		Гайка М8-6G – 5915	ПКК 0107000Б-01	6

№ рис	№ поз	Обозначение	Наименование	Куда входит	
				Обозначение	Кол. на 1 сб.ед.
30	27		Гайка М10-6G – 5915	ПКК 0107030Б	1
				ПКК 0107060А	1
	28		Заклепка 4х30 – 10299	ПКК 0107030Б	1
	29		Кольцо В25 – 13942	ПКК 0107100-01	1
	30		Кольцо В35 – 13943	ПКК 0107100-01	1
	31		Кольцо В50 – 13942	ПКК 0107100-01	1
	32		Кольцо В52 – 13943	ПКК 0107100-01	2
	33		Подшипник 180205С17 – 8882	ПКК 0107100-01	2
	34		Шайба 8Т 65Г – 6402	ПКК 0107000Б-01	6
	35		Шайба 10Т 65Г – 6402	ПКК 0107090	4
36		Шпонка 14х9х36 – 23360	• ПКК 0107100-01	1	

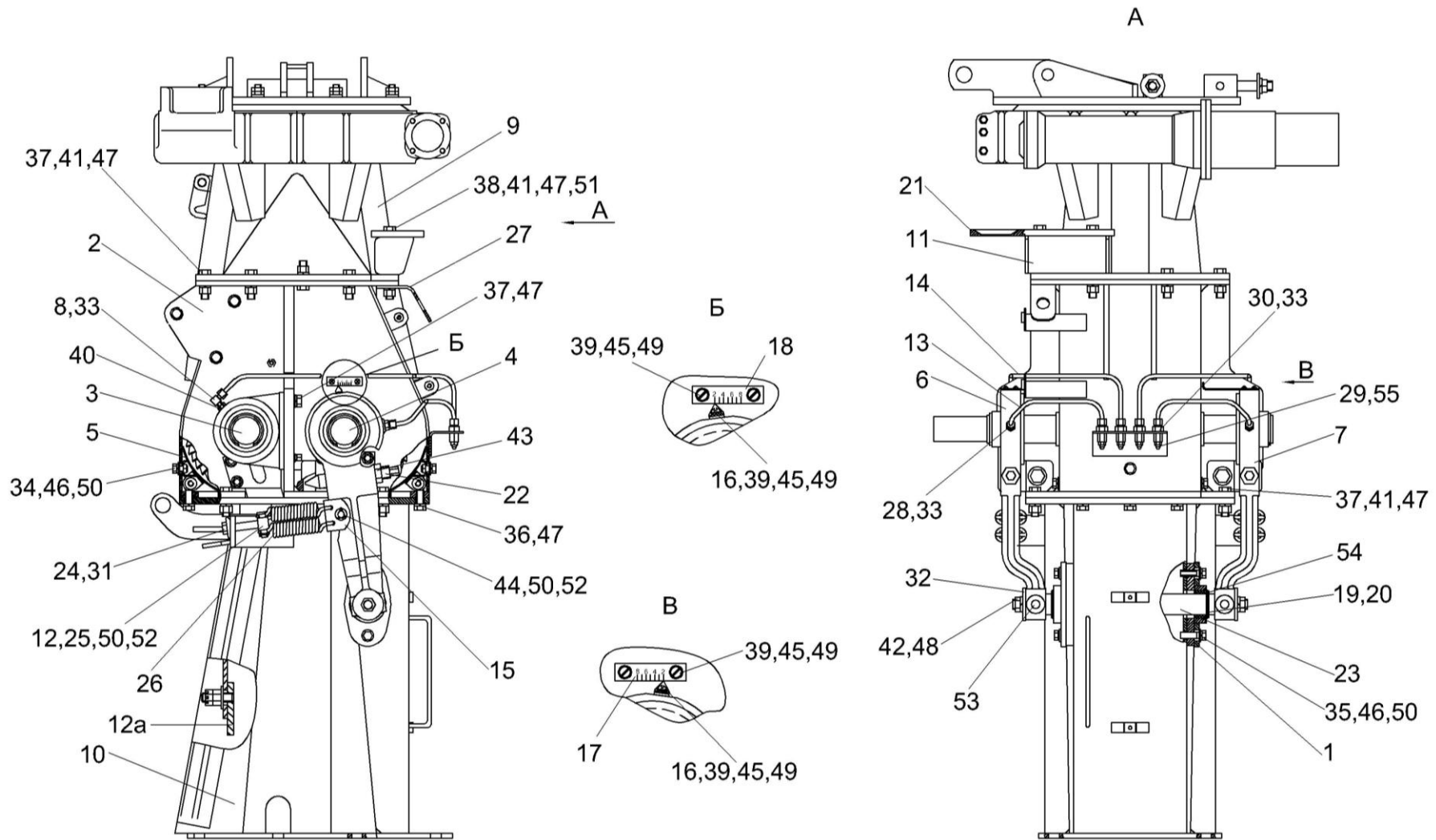


Рисунок 31 – Устройство доизмельчающее ПКК-1-0111000

№ рис	№ поз	Обозначение	Наименование	Куда входит	
				Обозначение	Кол. на 1 сб.ед.

УСТРОЙСТВО ДОИЗМЕЛЬЧАЮЩЕЕ ПКК-1-0111000 (рисунок 31)

31	1-55	ПКК-1-0111000	Устройство доизмельчающее	ПКК-1-0100000	1
	1	ПКК-1-0111010	Кронштейн	ПКК-1-0111000	2
	2	ПКК-1-0111020	Рама доизмельчающего устройства	ПКК-1-0111000	1
	3	ПКК-1-0111030	Валец доизмельчающий	ПКК-1-0111000	1
	4	ПКК-1-0111040	Валец доизмельчающий	ПКК-1-0111000	1
	5	ПКК-1-0111060	Вставка	ПКК-1-0111000	2
	6	ПКК-1-0111090	Рычаг	ПКК-1-0111000	1
	7	ПКК-1-0111090-01	Рычаг	ПКК-1-0111000	1
	8	ПКК-1-0111240	Угольник	ПКК-1-0111000	2
	9	ПКК-1-0111300	Основание верхнее	ПКК-1-0111000	1
	10	ПКК-1-0111500	Тумба	ПКК-1-0111000	1
	11	ПКК-1-0111560	Кронштейн	ПКК-1-0111000	1
	12a	ПКК 0104130	Пластина	ПКК-1-0111000	1
	12	ПКК-1-0111580	Ось	ПКК-1-0111000	4
	13	ПКК-1-0111005	Трубка	ПКК-1-0111000	2
	14	ПКК-1-0111005-01	Трубка	ПКК-1-0111000	2
	15	ПКК-1-0111405	Планка	ПКК-1-0111000	4
16	ПКК-1-0111435	Указатель	ПКК-1-0111000	2	
17	ПКК-1-0111436	Шкала	ПКК-1-0111000	1	

№ рис	№ поз	Обозначение	Наименование	Куда входит	
				Обозначение	Кол. на 1 сб.ед.
31	18	ПКК-1-0111436-01	Шкала	ПКК-1-0111000	1
	19	ПКК-1-0111447	Шайба	ПКК-1-0111000	2
	20	ПКК-1-0111447-01	Шайба	ПКК-1-0111000	6
	21	ПКК-1-0111474	Кронштейн	ПКК-1-0111000	1
	22	ПКК-1-0111606	Упор	ПКК-1-0111000	2
	23	ПКК-1-0111608	Ось	ПКК-1-0111000	1
	24	ПКК-1-0111609	Болт	ПКК-1-0111000	2
	25	ПКК-1-0111611	Зацеп	ПКК-1-0111000	2
	26	ПКК-1-0111626	Пружина	ПКК-1-0111000	8
	27	ПКК-1-0113412	Кронштейн	ПКК-1-0111000	1
	28	КВС-1-0111643	Штуцер	ПКК-1-0111000	2
	29	КВС-1-0115619	Штуцер	ПКК-1-0111000	4
	30	КВС-1-0115624	Гайка	ПКК-1-0111000	4
	31	КИС 0125103	Шайба сферическая	ПКК-1-0111000	2
	32	КИС 0600425	Шайба	ПКК-1-0111000	2
	33	УЭС-7-0800619	Гайка	ПКК-1-0111000	8
	34		Болт М10-6х16 – 7796	ПКК-1-0111000	14
	35		Болт М10-6х35 – 7786	ПКК-1-0111000	4
	36		Болт М12-6х25 – 7796	ПКК-1-0111000	10
	37		Болт М12-6х40 – 7802	ПКК-1-0111000	22

№ рис	№ поз	Обозначение	Наименование	Куда входит	
				Обозначение	Кол. на 1 сб.ед.
31	38		Болт М12-6ex120 – 7796	ПКК-1-0111000	2
	39		Винт В.М5-6ex10 – 17473	ПКК-1-0111000	8
	40		Гайка М6-6G – 5915	ПКК-1-0111000	2
	41		Гайка М12-6G – 5915	ПКК-1-0111000	20
	42		Гайка М16-6G – 5915	ПКК-1-0111000	2
	43		Гайка М20х1,5-6G – 5915	ПКК-1-0111000	2
	44		Ось 6-10 b12x40 – 9650	ПКК-1-0111000	2
	45		Шайба 5 65Г – 6402	ПКК-1-0111000	8
	46		Шайба 10 65Г – 6402	ПКК-1-0111000	24
	47		Шайба 12 65Г – 6402	ПКК-1-0111000	34
	48		Шайба 16 65Г – 6402	ПКК-1-0111000	4
	49		Шайба С.5.01 – 11371	ПКК-1-0111000	8
	50		Шайба С.10.01 – 11371	ПКК-1-0111000	30
	51		Шайба С.12.01 – 11371	ПКК-1-0111000	6
	52		Шплинт 3,2x18 – 397	ПКК-1-0111000	6
	53		Штифт 2.16x50 – 3128	ПКК-1-0111000	2
	54		Кольцо В35 – 13940	ПКК-1-0111000	2
	55		Масленка 1.2 – 19853	ПКК-1-0111000	4

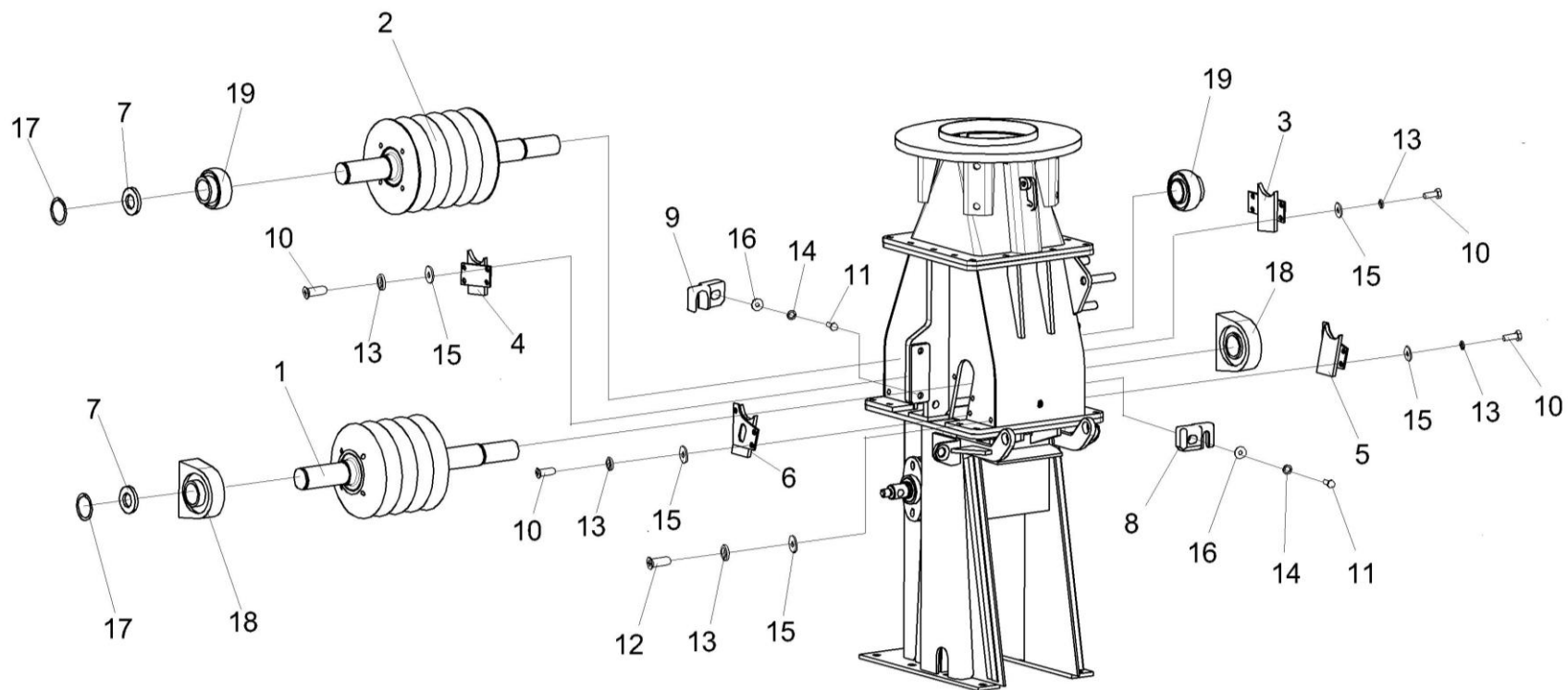


Рисунок 32 – Установка вальцев доизмельчающих ПКК-1-0111030 и ПКК-1-0111040

№ рис	№ поз	Обозначение	Наименование	Куда входит	
				Обозначение	Кол. на 1 сб.ед.
УСТАНОВКА ВАЛЬЦЕВ ДОИЗМЕЛЬЧАЮЩИХ ПКК-1-0111030 И ПКК-1-0111040 (рисунок 32)					
32	1	ПКК-1-0111030	Валец доизмельчающий	ПКК-1-0111000	1
	2	ПКК-1-0111040	Валец доизмельчающий	ПКК-1-0111000	1
	3	ПКК-1-0111270	Крышка	ПКК-1-0111000	1
	4	ПКК-1-0111270-01	Крышка	ПКК-1-0111000	1
	5	ПКК-1-0111280	Крышка	ПКК-1-0111000	1
	6	ПКК-1-0111280-01	Крышка	ПКК-1-0111000	1
	7	ПКК-1-0111447-02	Шайба	ПКК-1-0111000	24
	8	ПКК-1-0111612	Направляющая	ПКК-1-0111000	1
	9	ПКК-1-0111612-01	Направляющая	ПКК-1-0111000	1
	10		Болт М10-6х16 – 7796	ПКК-1-0111000	14
	11		Болт М16-6х50 – 7802	ПКК-1-0111000	2
	12		Болт М10-6х20 – 7802	ПКК-1-0111000	6
	13		Шайба 10 65Г – 6402	ПКК-1-0111000	24
	14		Шайба 16 65Г – 6402	ПКК-1-0111000	4
	15		Шайба С.10.01 – 11371	ПКК-1-0111000	30
	16		Шайба С.16.01 – 11371	ПКК-1-0111000	2
	17		Кольцо В45 – 13940	ПКК-1-0111000	4
	18		Подшипниковый узел типа Y с литым стационарным корпусом SYF 45 TF (Швеция, "SKF")	ПКК-1-0111000	2
	19		Подшипник YAR 209-2F (Швеция, "SKF")	ПКК-1-0111000	2

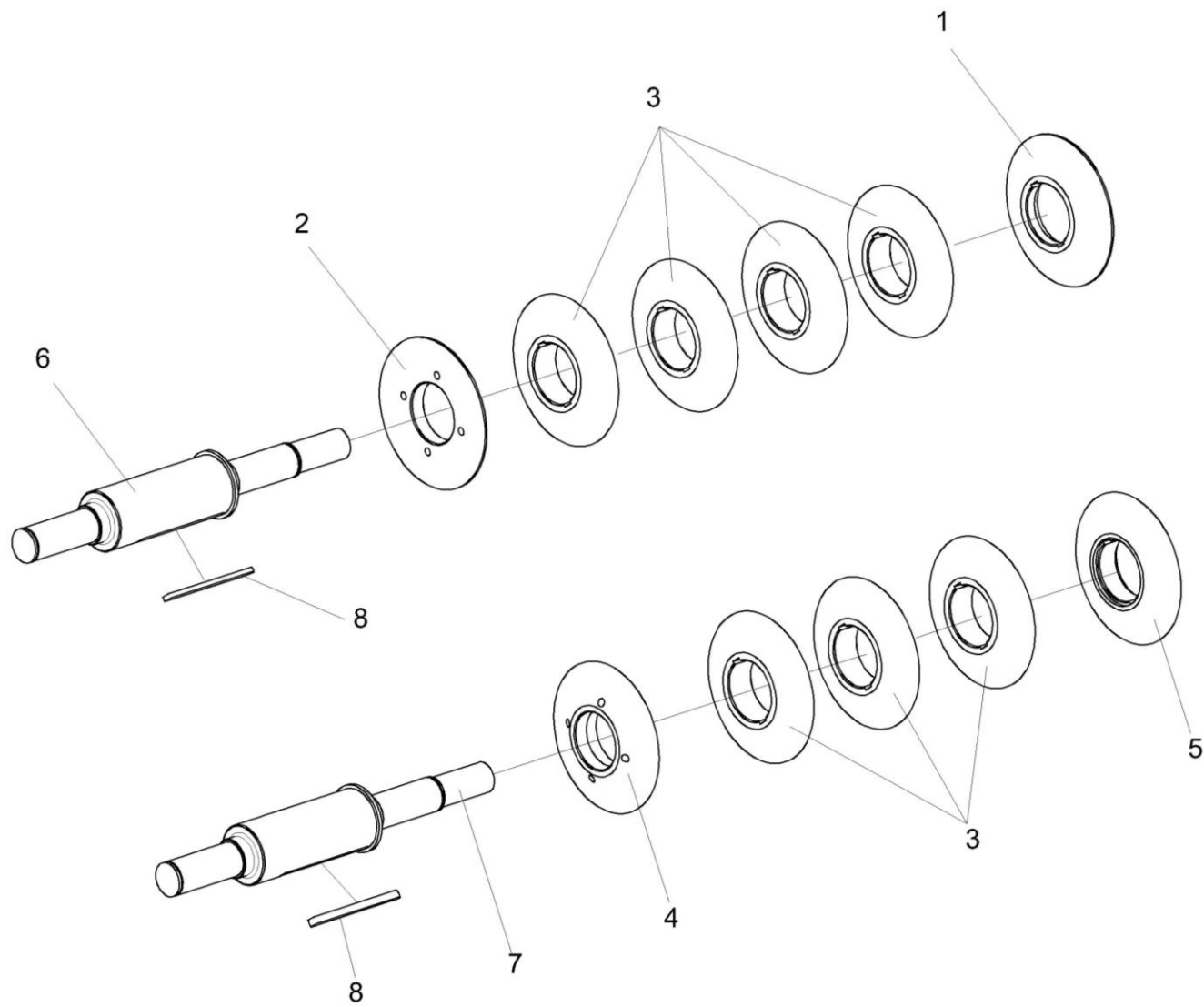


Рисунок 33 – Вальцы доизмельчающие ПКК-1-0111030 и ПКК-1-0111040

№ рис	№ поз	Обозначение	Наименование	Куда входит	
				Обозначение	Кол. на 1 сб.ед.
ВАЛЬЦЫ ДОИЗМЕЛЬЧАЮЩИЕ ПКК-1-0111030 И ПКК-1-0111040 (рисунок 33)					
33	3-5,7,8	ПКК-1-0111030	Валец доизмельчающий	ПКК-1-0111000	1
	1-3,6,8	ПКК-1-0111040	Валец доизмельчающий	ПКК-1-0111000	1
	1	ПКК-1-0111601	Диск	ПКК-1-0111040	1
	2	ПКК-1-0111601-01	Диск	ПКК-1-0111040	1
	3	ПКК-1-0111602	Диск	ПКК-1-0111030 ПКК-1-0111040	3 4
	4	ПКК-1-0111602-01	Диск	ПКК-1-0111030	1
	5	ПКК-1-0111602-02	Диск	ПКК-1-0111030	1
	6	ПКК-1-0111604	Вал	ПКК-1-0111040	1
7	ПКК-1-0111604-01	Вал	ПКК-1-0111030	1	
8		Шпонка 14x9x150 – 23360	ПКК-1-0111030 ПКК-1-0111040	2 2	

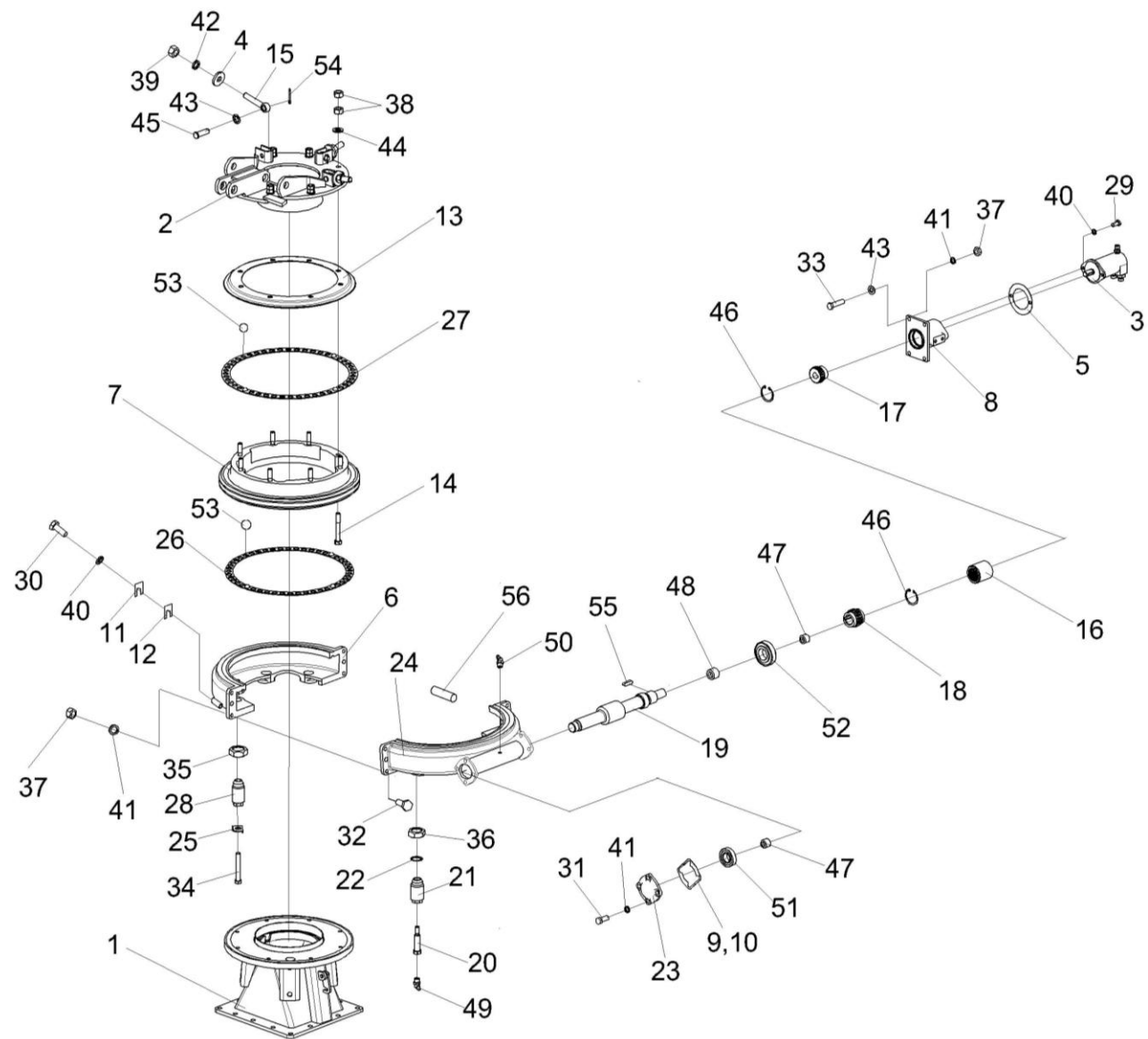


Рисунок 34 – Основание верхнее ПКК-1-0111300

№ рис	№ поз	Обозначение	Наименование	Куда входит	
				Обозначение	Кол. на 1 сб.ед.

ОСНОВАНИЕ ВЕРХНЕЕ ПКК-1-0111300 (рисунок 34)

34	1-56	ПКК-1-0111300	Основание верхнее	ПКК-1-0111000	1
	1	ПКК-1-0111310	Рама верхнего основания	ПКК-1-0111300	1
	2	ПКК 0104050	Опора	ПКК-1-0111300	1
	6,24,32, 37,41,56	ПКК 0104120	Корпус	ПКК-1-0111300	1
	3	ПКК 0113430	Гидромотор	ПКК-1-0111300	1
	4	ПКК 0100426	Шайба	ПКК-1-0111300	3
	5	ПКК 0104005	Прокладка	ПКК-1-0111300	1
	6	ПКК 0104201	Корпус	ПКК 0104120	1
	7	ПКК 0104202	Колесо червячное	ПКК-1-0111300	1
	8	ПКК 0104206	Стакан	ПКК-1-0111300	1
	9	ПКК 0104477	Прокладка	ПКК-1-0111300	8
	10	ПКК 0104477-01	Прокладка	ПКК-1-0111300	8
	11	ПКК 0104482	Прокладка регулировочная	ПКК-1-0111300	4
	12	ПКК 0104482-01	Прокладка регулировочная	ПКК-1-0111300	2
	13	ПКК 0104491	Ограждение	ПКК-1-0111300	1
14	ПКК 0104639	Болт	ПКК-1-0111300	8	
15	ПКК 0104642	Болт специальный	ПКК-1-0111300	3	

№ рис	№ поз	Обозначение	Наименование	Куда входит	
				Обозначение	Кол. на 1 сб.ед.
34	16	ПКК 0104652	Обойма	ПКК-1-0111300	1
	17	ПКК 0104653	Полумуфта	ПКК-1-0111300	1
	18	ПКК 0104654	Полумуфта	ПКК-1-0111300	1
	19	ПКК 0104656	Червяк	ПКК-1-0111300	1
	20	ПКК 0104661	Болт	ПКК-1-0111300	1
	21	ПКК 0104662	Втулка	ПКК-1-0111300	1
	22	КИС 0600408Б-01	Шайба	ПКК-1-0111300	1
	23	МКС 0130101	Крышка	ПКК-1-0111300	1
	24	МКС 0130204	Корпус	ПКК 0104120	1
	25	МКС 0130423	Шайба	ПКК-1-0111300	7
	26	МКС 0130425	Сепаратор	ПКК-1-0111300	1
	27	МКС 0130426	Сепаратор	ПКК-1-0111300	1
	28	МКС 0130608	Втулка	ПКК-1-0111300	7
	29		Болт М8-6х20 – 7796	ПКК-1-0111300	2
	30		Болт М8-6х25 – 7796	ПКК-1-0111300	2
	31		Болт М10-6х25 – 7796	ПКК-1-0111300	4
	32		Болт М10-6х35 – 7796	ПКК 0104120	4
	33		Болт М10-6х40 – 7796	ПКК-1-0111300	4
	34		Болт М12-6х80 – 7796	ПКК-1-0111300	7

№ рис	№ поз	Обозначение	Наименование	Куда входит		
				Обозначение	Кол. на 1 сб.ед.	
34	35		Гайка М30х2-6G – 2526	ПКК-1-0111300	7	
	36		Гайка М36х3-6G – 2526	ПКК-1-0111300	1	
	37			Гайка М10-6G – 5915	ПКК-1-0111300	4
					ПКК 0104120	4
	38			Гайка М12-6G – 5915	ПКК-1-0111300	16
	39			Гайка М16-6G – 5915	ПКК-1-0111300	6
	40			Шайба 8Т 65Г – 6402	ПКК-1-0111300	4
	41			Шайба 10Т 65Г – 6402	ПКК-1-0111300	8
					ПКК 0104120	4
	42			Шайба 16Т 65Г – 6402	ПКК-1-0111300	3
	43			Шайба С.10.01 – 11371	ПКК-1-0111300	4
	44			Шайба С.12.01 – 11371	ПКК-1-0111300	11
	45			Ось 6-М12 b12x40 – 9650	ПКК-1-0111300	3
	46			Кольцо В37 – 13943	ПКК-1-0111300	2
	47			Манжета 1.2-30x52-1 – 8752	ПКК-1-0111300	2
	48			Манжета 2.2-38x58-1 – 8752	ПКК-1-0111300	1
	49			Масленка 1.2 – 19853	ПКК-1-0111300	1
	50			Масленка 2.2 – 19853	ПКК-1-0111300	1
51			Подшипник 7205	ПКК-1-0111300	1	
52			Подшипник 7206	ПКК-1-0111300	1	

№ рис	№ поз	Обозначение	Наименование	Куда входит	
				Обозначение	Кол. на 1 сб.ед.
34	53		Шарик 14.288-60 – 3722	ПКК-1-0111300	96
	54		Шплинт 3.2x20 – 397	ПКК-1-0111300	3
	55		Шпонка 6x6x25 – 23360	ПКК-1-0111300	1
	56		Штифт 12x27 – 3128	ПКК 0104120	2

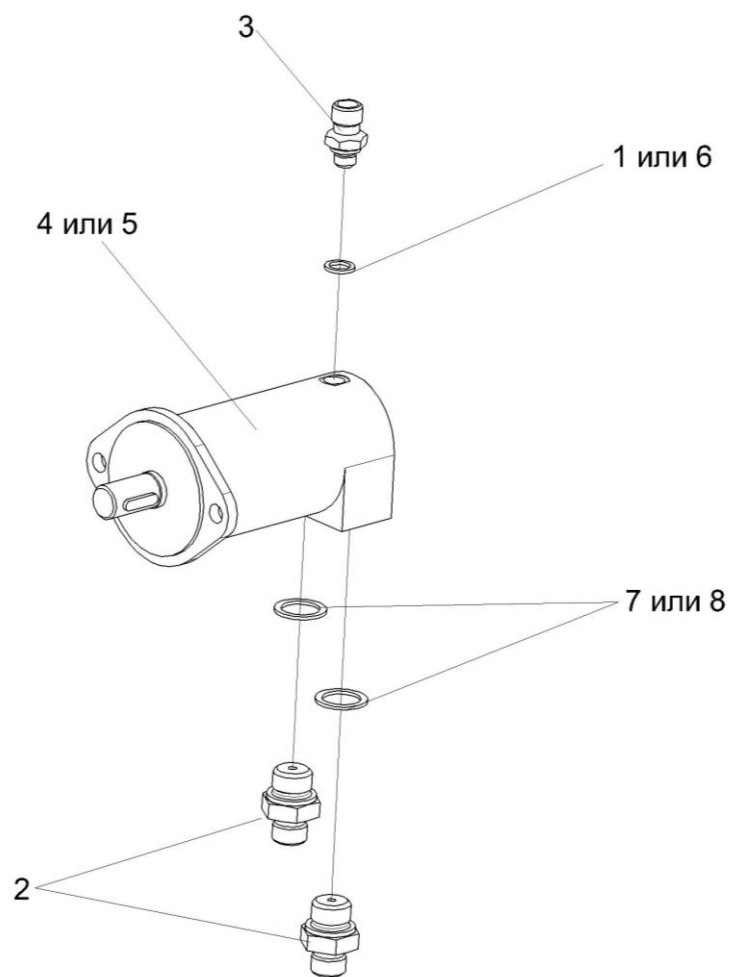


Рисунок 35 – Гидромотор ПКК 0113430

№ рис	№ поз	Обозначение	Наименование	Куда входит	
				Обозначение	Кол. на 1 сб.ед.
ГИДРОМОТОР ПКК 0113430 (рисунок 35)					
35	1-8	ПКК 0113430	Гидромотор	ПКК-1-0111300	1
	1	ПКК 0113003	Шайба	ПКК 0113430	1
	2	ПКК 0113667	Штуцер	ПКК 0113430	2
	3	ПКК 0113691	Штуцер	ПКК 0113430	1
	4		Гидромотор EPMMFS-32	ПКК 0113430	1
	5		Гидромотор 151G00-151G0211	ПКК 0113430	1
	6		Прокладка 10M3 – 23358	ПКК 0113430	1
	7		Прокладка 18A – 23358	ПКК 0113430	2
	8		Прокладка 18M3 – 23358	ПКК 0113430	2

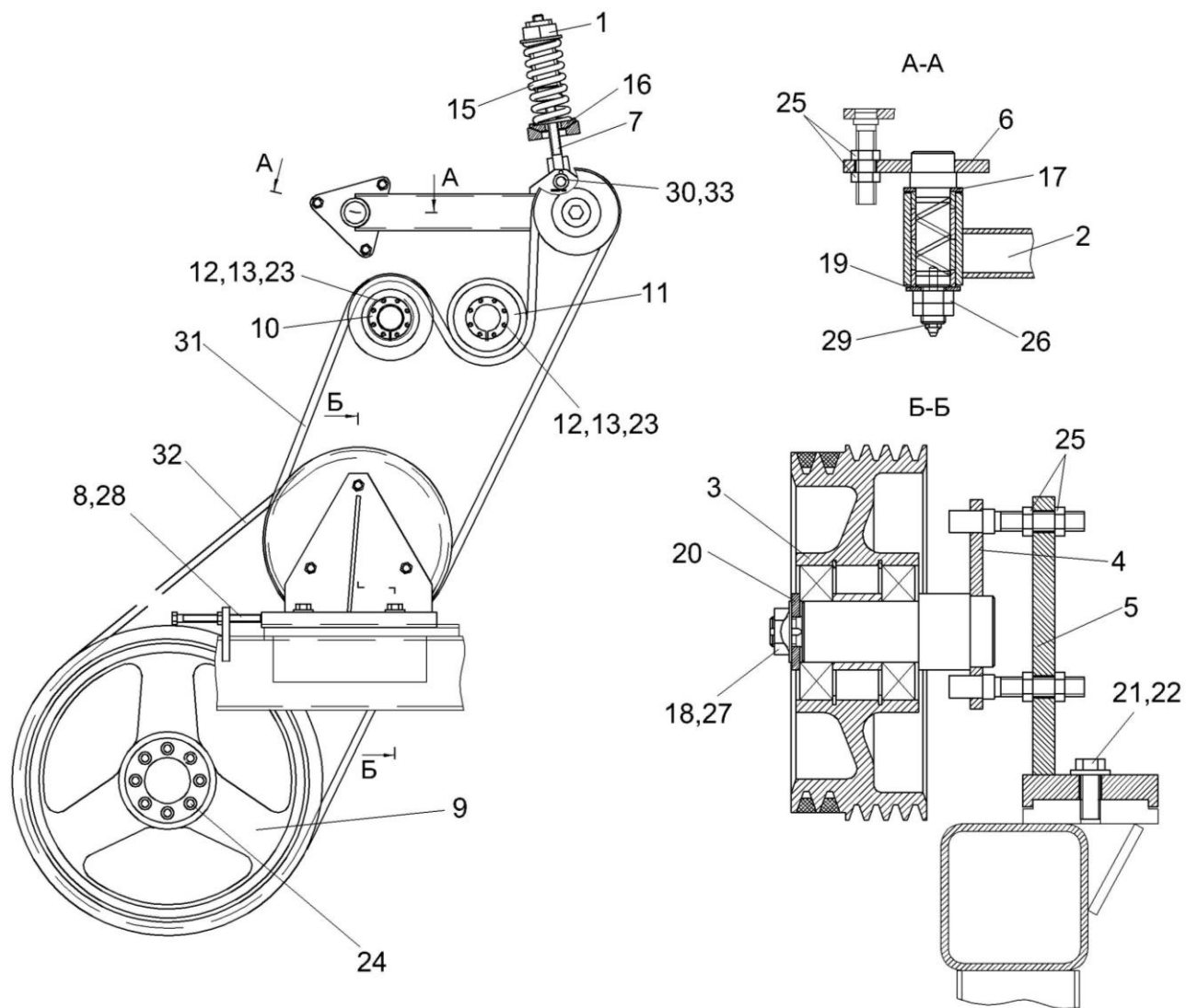


Рисунок 36 – Установка ременных передач доизмельчителя ПКК-1-0106000

№ рис	№ поз	Обозначение	Наименование	Куда входит	
				Обозначение	Кол. на 1 сб.ед.

УСТАНОВКА РЕМЕННЫХ ПЕРЕДАЧ ДОИЗМЕЛЬЧИТЕЛЯ ПКК-1-0106000 (рисунок 36)

36	1-33	ПКК-1-0106000	Установка ременных передач доизмельчителя	ПКК-1-0100000	1
	1	ПКК-1-0106040	Гильза	ПКК-1-0106000	1
	2	ПКК-1-0106050	Рычаг	ПКК-1-0106000	1
	3	ПКК-1-0106080	Шкив	ПКК-1-0106000	1
	4	ПКК-1-0106090	Опора	ПКК-1-0106000	1
	5	ПКК-1-0106301	Опора	ПКК-1-0106000	1
	6	ПКК-1-0106130	Опора	ПКК-1-0106000	1
	7	ПКК-1-0106140А	Стяжка	ПКК-1-0106000	1
	8	КИС 0150560	Болт натяжной	ПКК-1-0106000	1
	9	ПКК-1-0106101	Шкив	ПКК-1-0106000	1
	10	ПКК-1-0106105	Ролик	ПКК-1-0106000	1
	11	ПКК-1-0106106	Ролик	ПКК-1-0106000	1
	12	ПКК-1-0106605	Втулка	ПКК-1-0106000	2
	13	ПКК-1-0106607	Втулка	ПКК-1-0106000	2
	15	ПКК-1-0106623	Пружина	ПКК-1-0106000	1
	16	ПКК-1-0106628	Шайба	ПКК-1-0106000	1
	17	КЗР 0106691Б	Шайба	ПКК-1-0106000	1

№ рис	№ поз	Обозначение	Наименование	Куда входит	
				Обозначение	Кол. на 1 сб.ед.
36	18	КИС 0103413	Шайба стопорная	ПКК-1-0106000	1
	19	КСН 0114402-01	Шайба	ПКК-1-0106000	1
	20	ПКК 0100427	Шайба	ПКК-1-0106000	1
	21	ПКК 0100462	Шайба	ПКК-1-0106000	2
	22		Болт М16х1,5-6ех40 – 7796	ПКК-1-0106000	2
	23		Винт М8-6ех20 – 11738	ПКК-1-0106000	16
	24		Винт М12-6ех50 – 11738	ПКК-1-0106000	8
	25		Гайка М16х1,5-6G – 2526	ПКК-1-0106000	12
	26		Гайка М20х1,5-6G – 2526	ПКК-1-0106000	2
	27		Гайка М24х2-6G – 2526	ПКК-1-0106000	1
	28		Гайка М12-6G – 5915	ПКК-1-0106000	1
	29		Масленка 1.2 – 19853	ПКК-1-0106000	1
	30		Ось 6-16 b12х40 – 9650	ПКК-1-0106000	1
	31		Ремень 4НА 2240Li	ПКК-1-0106000	1
	32		Комплект ремней 2-УБ – 2240	ПКК-1-0106000	21
33		Шплинт 4х28 – 397	ПКК-1-0106000	1	

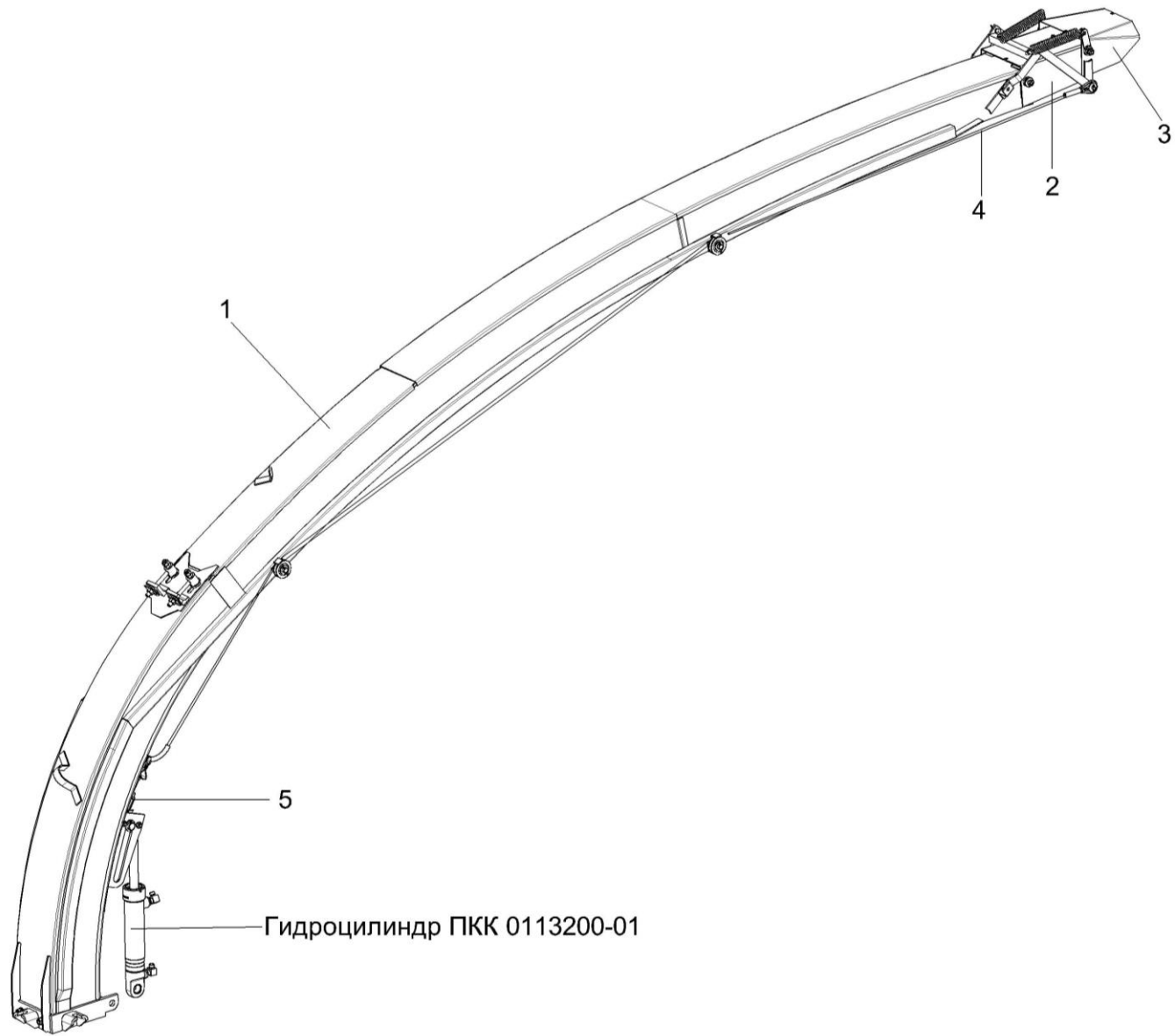


Рисунок 37 – Силосопровод ПКК 0109000В-02

№ рис	№ поз	Обозначение	Наименование	Куда входит	
				Обозначение	Кол. на 1 сб.ед.
СИЛОСОПРОВОД ПКК 0109000В-02 (рисунок 37)					
37	1-5	ПКК 0109000В-02	Силосопровод	ПКК-1-0100000	1
	1	ПКК 0109010В	Трубопровод	ПКК 0109000В-02	1
	2	ПКК 0109190-01	Козырек	ПКК 0109000В-02	1
	3	ПКК 0109180	Козырек	ПКК 0109000В-02	1
	4	ПКК 0109210-01	Канат	ПКК 0109000В-02	1
	5	МКС 0105200	Устройство натяжное	ПКК 0109000В-02	1

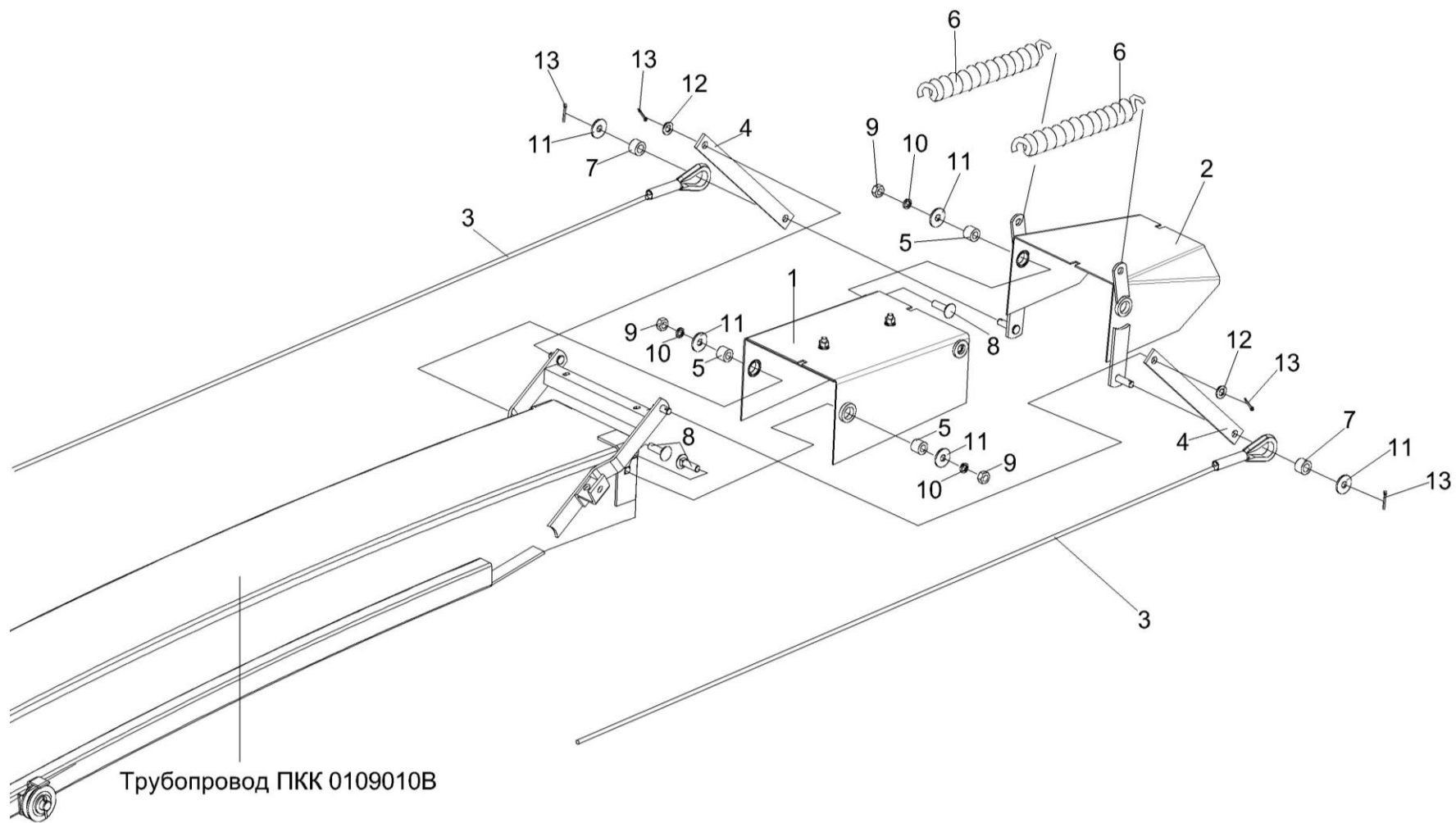


Рисунок 38 – Силосопровод ПКК 0109000В-02 (установка козырьков)

№ рис	№ поз	Обозначение	Наименование	Куда входит	
				Обозначение	Кол. на 1 сб.ед.

СИЛОСОПРОВОД ПКК 0109000В-02 (установка козырьков) (рисунок 38)

38	1-13	ПКК 0109000В-02	Силосопровод	ПКК-1-0100000	1
	1	ПКК 0109190-01	Козырек	ПКК 0109000В-02	1
	2	ПКК 0109180	Козырек	ПКК 0109000В-02	1
	3	ПКК 0109210-01	Канат	ПКК 0109000В-02	1
	4	КИС 0105549	Рычаг	ПКК 0109000В-02	2
	5	КИС 0105619	Втулка	ПКК 0109000В-02	4
	6	КИС 0600604А	Пружина	ПКК 0109000В-02	2
	7	МКС 0105803	Втулка	ПКК 0109000В-02	2
	8		Болт М10-6х35 – 7802	ПКК 0109000В-02	4
	9		Гайка М10-6G – 5915	ПКК 0109000В-02	8
	10		Шайба 10Т 65Г – 6402	ПКК 0109000В-02	8
	11		Шайба А 10.01 – 6958	ПКК 0109000В-02	6
	12		Шайба С.10.01 – 11371	ПКК 0109000В-02	6
13		Шплинт 3,2х20 – 397	ПКК 0109000В-02	4	

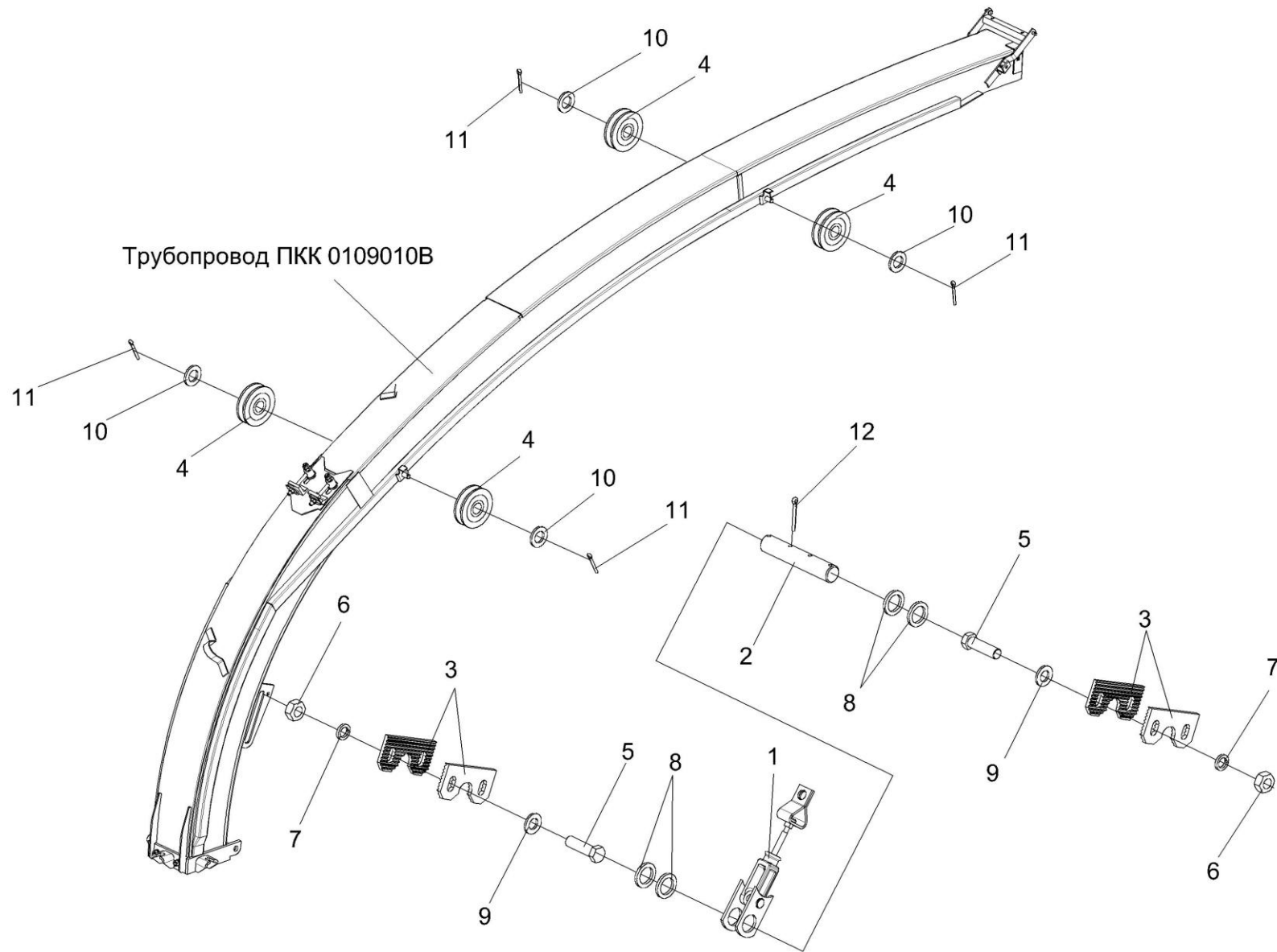


Рисунок 39 – Силосопровод ПКК 0109000В-02 (установка устройства натяжного)

№ рис	№ поз	Обозначение	Наименование	Куда входит	
				Обозначение	Кол. на 1 сб.ед.
СИЛОСОПРОВОД ПКК 0109000В-02 (установка устройства натяжного) (рисунок 39)					
39	1-12	ПКК 0109000В-02	Силосопровод	ПКК-1-0100000	1
	1	МКС 0105200	Устройство натяжное	ПКК 0109000В-02	1
	2	ПКК 0109603	Палец	ПКК 0109000В-02	1
	3	КИС 0105472	Регулятор	ПКК 0109000В-02	2
	4	КИС 0119008Б	Ролик	ПКК 0109000В-02	4
	5		Болт М10-6ех35 – 7796	ПКК 0109000В-02	4
	6		Гайка М10-6G – 5915	ПКК 0109000В-02	8
	7		Шайба 10Т 65Г – 6402	ПКК 0109000В-02	8
	8		Шайба 25.01 – 9649	ПКК 0109000В-02	4
	9		Шайба С.10.01 – 11371	ПКК 0109000В-02	6
	10		Шайба С.16.01 – 11371	ПКК 0109000В-02	4
	11		Шплинт 4х25 – 397	ПКК 0109000В-02	4
	12		Шплинт 5х36 – 397	ПКК 0109000В-02	4

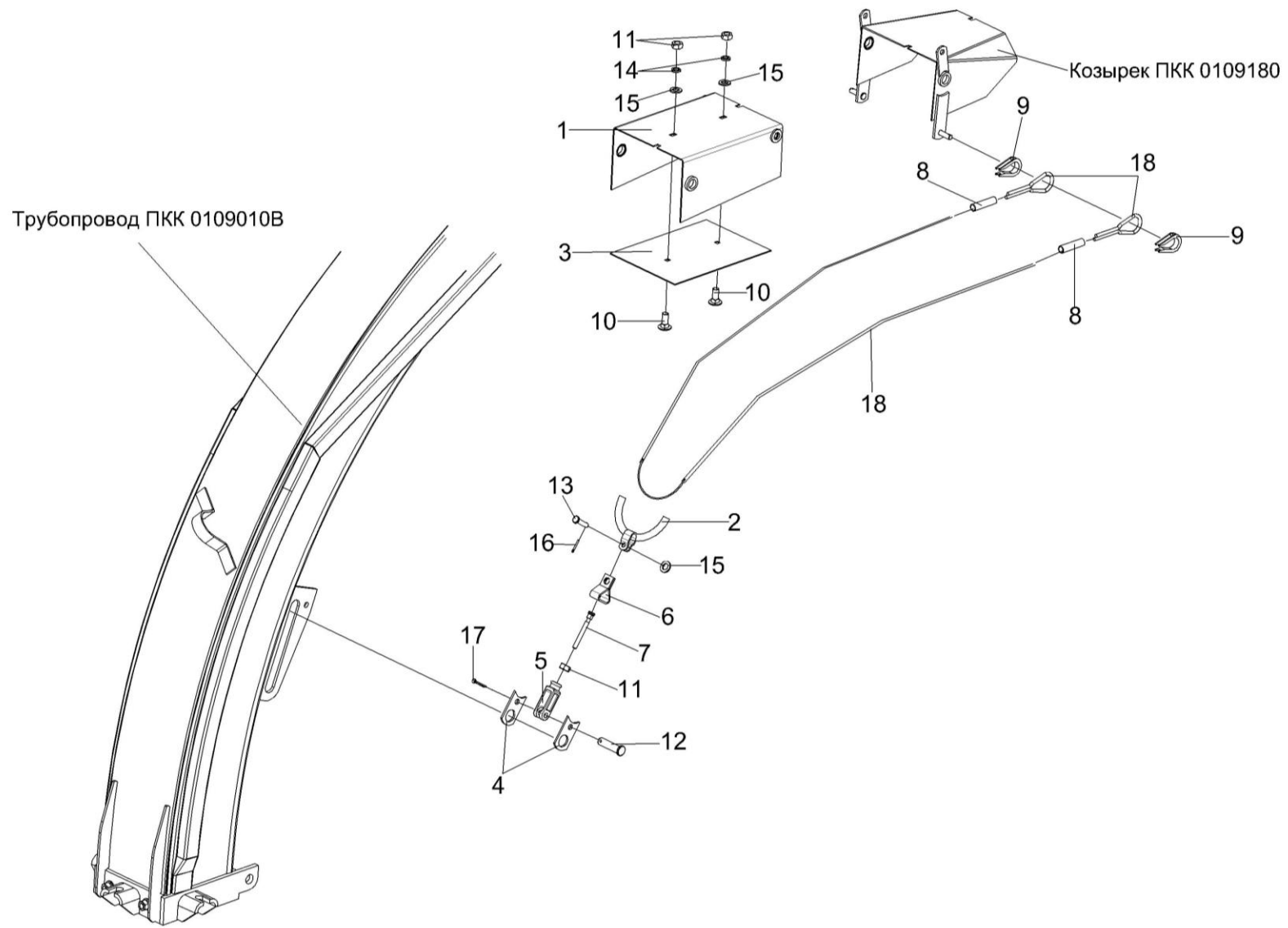


Рисунок 40 – Устройство натяжное, канат, козырьки силосопровода

№ рис	№ поз	Обозначение	Наименование	Куда входит	
				Обозначение	Кол. на 1 сб.ед.
УСТРОЙСТВО НАТЯЖНОЕ, КАНАТ, КОЗЫРЬКИ СИЛОСОПРОВОДА (рисунок 40)					
40	1-18	ПКК 0109000В-02	Силосопровод	ПКК-1-0100000	1
	2,8,9,18	ПКК 0109210-01	Канат	ПКК 0109000В-02	1
	1,3,10, 11,14,15	ПКК 0109190-01	Козырек	ПКК 0109000В-02	1
	1	ПКК 0109130-01	Козырек	ПКК 0109190-01	1
	2	МКС 0105130-01	Дуга	ПКК 0109210-01	1
	3	ПКК 0109414-01	Накладка	ПКК 0109190-01	1
	4-7,11,12,17	МКС 0105200	Устройство натяжное	ПКК 0109000В-02	1
	4	КИС 0105536А	Планка	МКС 0105200	2
	5	КИС 0119215	Вилка	МКС 0105200	1
	6	КИС 0119441Б	Петля	МКС 0105200	1
	7	КИС 0119667Б	Винт	МКС 0105200	1
	8	МКС 0105802	Трубка	ПКК 0109210-01	2
9	КИС 0105478	Коуш	ПКК 0109210-01	2	
10		Болт М8-6ех20 – 7802	ПКК 0109190-01	2	
11		Гайка М8-6G – 5915	ПКК 0109190-01 МКС 0105200	2 1	
12		Ось 6-10 b12x40 – 9650	МКС 0105200	1	

№ рис	№ поз	Обозначение	Наименование	Куда входит	
				Обозначение	Кол. на 1 сб.ед.
40	13		Ось 6-8 b12x25 – 9650	ПКК 0109000В-02	1
	14		Шайба 8 65Г – 6402	ПКК 0109190-01	2
	15		Шайба С.8.01 – 11371	ПКК 0109000В-02	1
				ПКК 0109190-01	2
	16		Шплинт 2x12 – 397	ПКК 0109000В-02	1
	17		Шплинт 3,2x20 – 397	МКС 0105200	4
	18		Канат 6,5-Г-1-С-Н-1570 – 3070 L=8650±20мм	ПКК 0109210-01	1

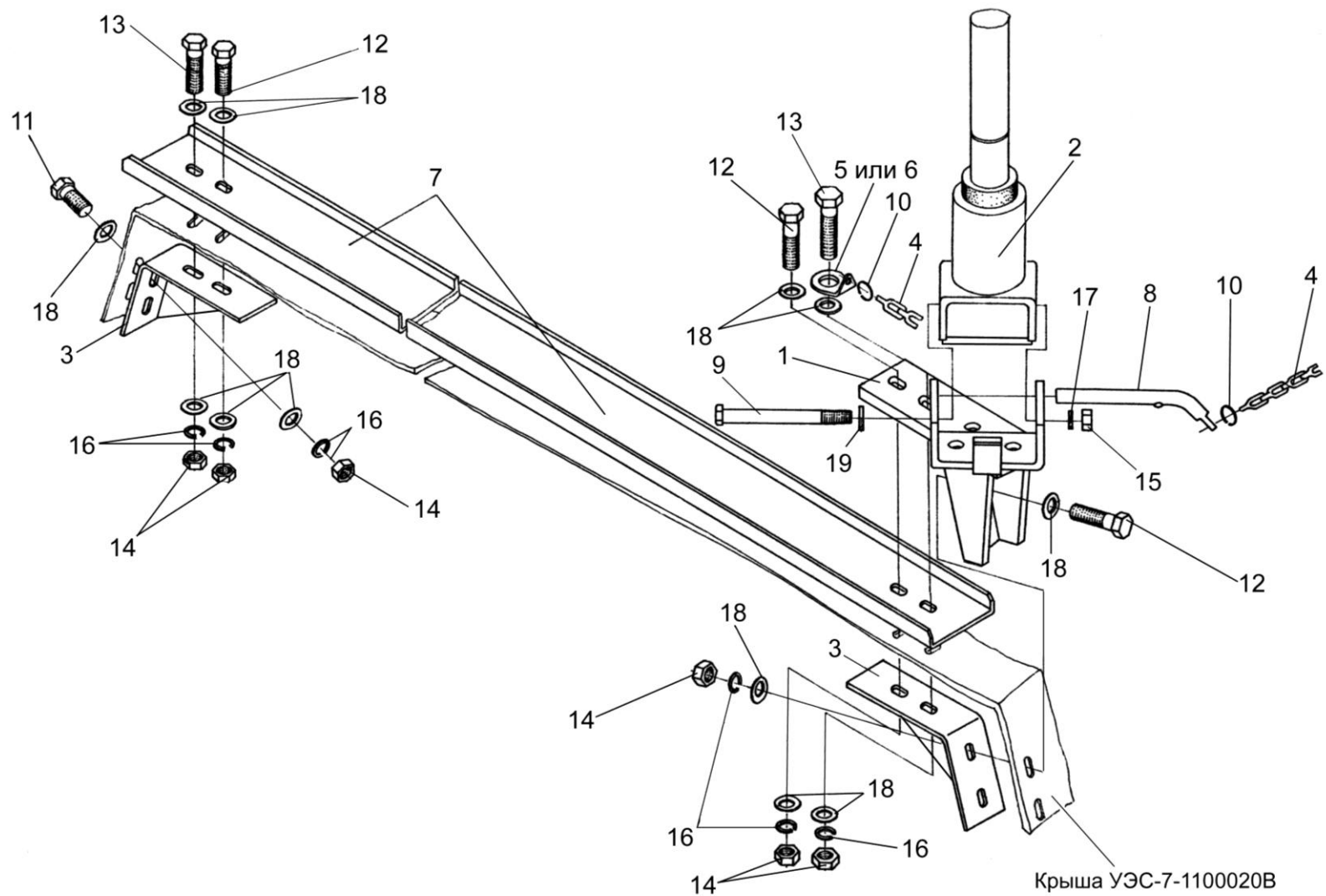


Рисунок 41 – Стойка ПКК 0190040А-02 (лист 1)

№ рис	№ поз	Обозначение	Наименование	Куда входит	
				Обозначение	Кол. на 1 сб.ед.
СТОЙКА ПКК 0190040А-02 (лист 1) (рисунок 41)					
41	1-19	ПКК 0190040А-02	Стойка	УЭС-7-0004000	1
	4-6,8,10	ПКК 0190100	Фиксатор	ПКК 0190040А-02	1
	1	ПКК 0190060А	Опора	ПКК 0190040А-02	1
	2	ПКК 0190110Б	Стойка	ПКК 0190040А-02	1
	3	ПКК 0190180-01	Упор	ПКК 0190040А-02	2
	4	ПКК 0190190	Цепь	ПКК 0190100	1
	5	ПКК 0190426	Крючок	ПКК 0190100	1
	6	ПКК 0190426-01	Крючок	ПКК 0190100	1
	7	ПКК 0190427	Швеллер	ПКК 0190040А-02	1
	8	ПКК 0190603	Фиксатор	ПКК 0190100	1
	9	ПКК 0190608	Ось	ПКК 0190040А-02	1
	10	36-1101067	Кольцо	ПКК 0190100	2
	11		Болт М12-6х30 – 7796	ПКК 0190040А-02	1
	12		Болт М12-6х35 – 7796	ПКК 0190040А-02	3
	13		Болт М12-6х45 – 7796	ПКК 0190040А-02	2
14		Гайка М12-6G – 5915	ПКК 0190040А-02	6	
15		Гайка М16-6G – 5915	ПКК 0190040А-02	1	

№ рис	№ поз	Обозначение	Наименование	Куда входит	
				Обозначение	Кол. на 1 сб.ед.
41	16		Шайба 12Т 65Г – 6402	ПКК 0190040А-02	6
	17		Шайба 16 65Г – 6402	ПКК 0190040А-02	1
	18		Шайба С.12.01 – 11371	ПКК 0190040А-02	12
	19		Шайба С.16.01 – 11371	• ПКК 0190040А-02	1

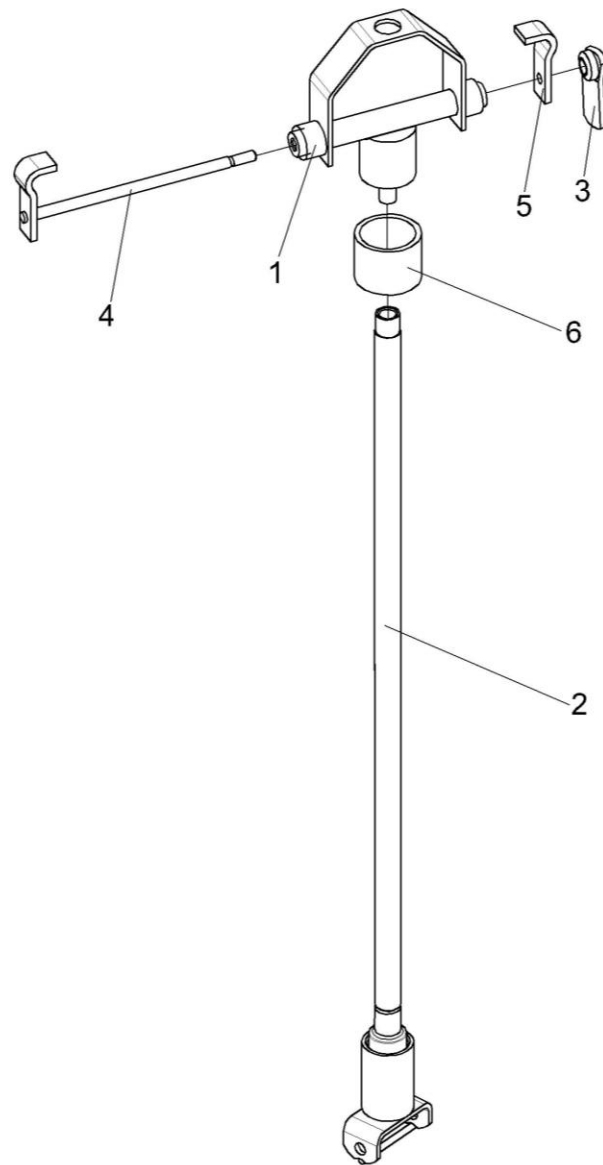


Рисунок 42 – Стойка ПКК 0190040А-02 (лист 2)

№ рис	№ поз	Обозначение	Наименование	Куда входит	
				Обозначение	Кол. на 1 сб.ед.
СТОЙКА ПКК 0190040А-02 (лист 2)(рисунок 42)					
42	1-6	ПКК 0190040А-02	Стойка	УЭС-7-0004000	1
	1	ПКК 0190090-01	Ловитель	ПКК 0190040А-02	1
	2	ПКК 0190110Б	Стойка	ПКК 0190040А-02	1
	3	ПКК 0190150-01	Ручка	ПКК 0190040А-02	1
	4	ПКК 0190170	Палец	ПКК 0190040А-02	1
	5	ПКК 0190515-01	Кронштейн	ПКК 0190040А-02	1
	6		Рукав-делитель 60-71-50-02 (2)	• ПКК 0190040А-02	1

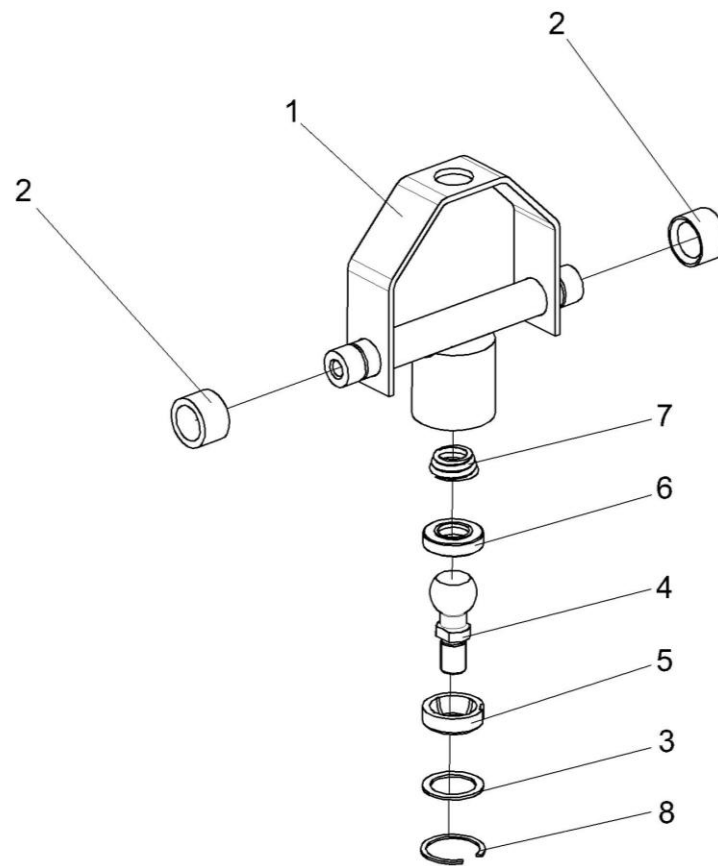


Рисунок 43 – Ловитель ПКК 0190090-01

№ рис	№ поз	Обозначение	Наименование	Куда входит	
				Обозначение	Кол. на 1 сб.ед.
ЛОВИТЕЛЬ ПКК 0190090-01 (рисунок 43)					
43	1-8	ПКК 0190090-01	Ловитель	ПКК 0190040А-02	1
	1	ПКК 0190120	Ловитель	ПКК 0190090-01	1
	2	ПКК 0190012	Втулка	ПКК 0190090-01	2
	3	ПКК 0190408	Шайба	ПКК 0190090-01	1
	4	ПКК 0190613	Палец шаровой	ПКК 0190090-01	1
	5	130-3003066	Вкладыш головки поперечной рулевой тяги верхний	ПКК 0190090-01	1
	6	130-3003067	Вкладыш головки поперечной рулевой тяги нижний	ПКК 0190090-01	1
	7	130-3003069	Пружина головки поперечной рулевой тяги	ПКК 0190090-01	1
8		Кольцо В48 – 13941	• ПКК 0190090-01	1	

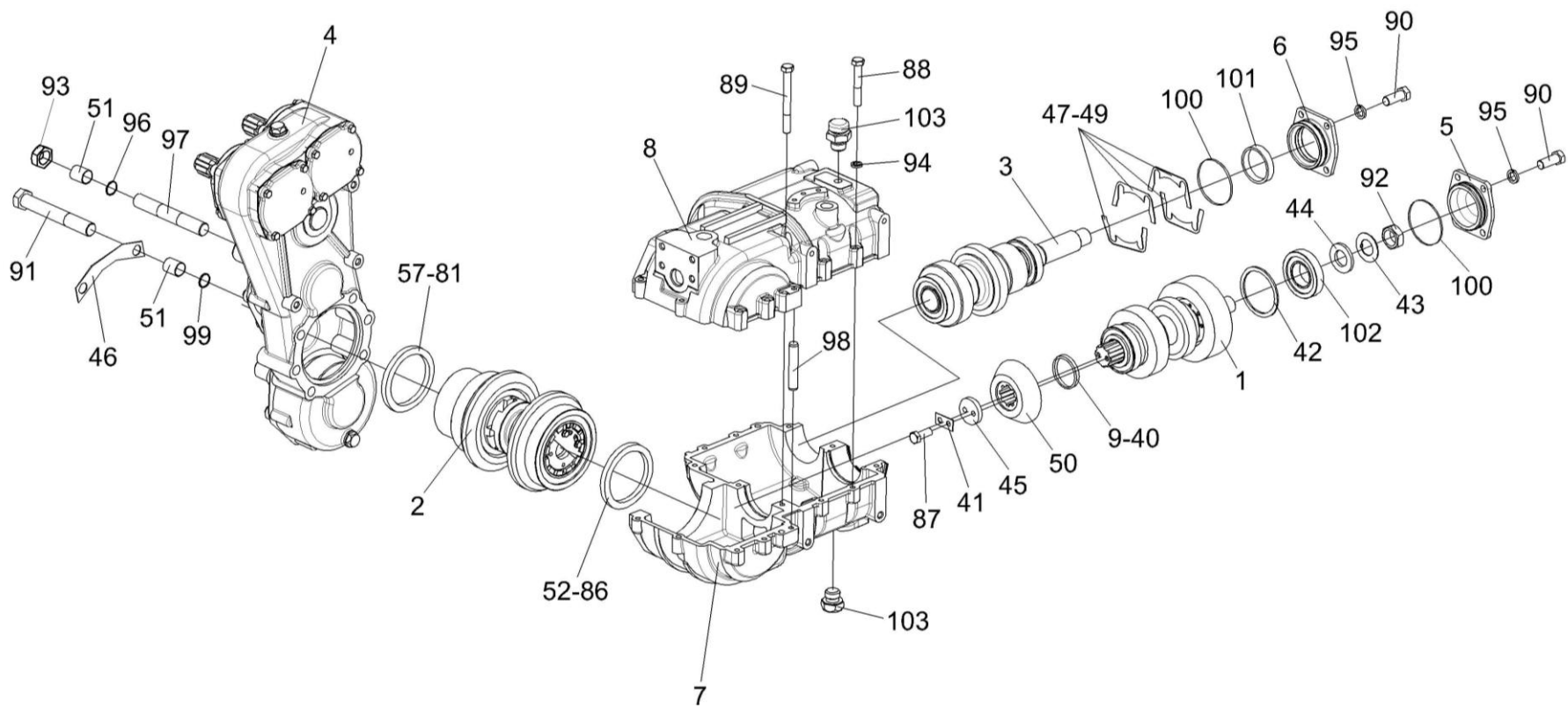


Рисунок 44 – Коробка трехскоростная ПКК 0135000Б-01 (лист 1)

№ рис	№ поз	Обозначение	Наименование	Куда входит	
				Обозначение	Кол. на 1 сб.ед.

КОРОБКА ТРЕХСКОРОСТНАЯ ПКК 0135000Б-01 (лист 1) (рисунок 44)

44	1-103	ПКК 0135000Б-01	Коробка трехскоростная	ПКК-1-0100000	1
	6,100,101	ПКК 0135070-01	Крышка	ПКК 0135000Б-01	1
	7,8,88, 89,94,98	ПКК 0135200-01	Корпус	ПКК 0135000Б-01	1
	1	ПКК 0135030Б	Вал	ПКК 0135000Б-01	1
	2	ПКК 0135040А	Вал	ПКК 0135000Б-01	1
	3	ПКК 0135090	Вал	ПКК 0135000Б-01	1
	4	ПКК 0135170-01	Редуктор цилиндрический	ПКК 0135000Б-01	1
	5	ПКК 0135108-01	Крышка	ПКК 0135000Б-01	1
	6	ПКК 0135207-01	Крышка	ПКК 0135070-01	1
	7	ПКК 0135208-01	Картер	ПКК 0135200-01	1
	8	ПКК 0135209-01	Крышка	ПКК 0135200-01	1
	9	ПКК 0135402	Шайба регулировочная	ПКК 0135000Б-01	1 подбор
	10	ПКК 0135402-01	Шайба регулировочная	ПКК 0135000Б-01	1 подбор
	11	ПКК 0135402-02	Шайба регулировочная	ПКК 0135000Б-01	1 подбор
	12	ПКК 0135402-03	Шайба регулировочная	ПКК 0135000Б-01	1 подбор

№ рис	№ поз	Обозначение	Наименование	Куда входит	
				Обозначение	Кол. на 1 сб.ед.
44	13	ПКК 0135402-04	Шайба регулировочная	ПКК 0135000Б-01	1 подбор
	14	ПКК 0135402-05	Шайба регулировочная	ПКК 0135000Б-01	1 подбор
	15	ПКК 0135402-06	Шайба регулировочная	ПКК 0135000Б-01	1 подбор
	16	ПКК 0135402-07	Шайба регулировочная	ПКК 0135000Б-01	1 подбор
	17	ПКК 0135402-08	Шайба регулировочная	ПКК 0135000Б-01	1 подбор
	18	ПКК 0135402-09	Шайба регулировочная	ПКК 0135000Б-01	1 подбор
	19	ПКК 0135402-10	Шайба регулировочная	ПКК 0135000Б-01	1 подбор
	20	ПКК 0135402-11	Шайба регулировочная	ПКК 0135000Б-01	1 подбор
	21	ПКК 0135402-12	Шайба регулировочная	ПКК 0135000Б-01	1 подбор
	22	ПКК 0135402-13	Шайба регулировочная	ПКК 0135000Б-01	1 подбор
	23	ПКК 0135402-14	Шайба регулировочная	ПКК 0135000Б-01	1 подбор
	24	ПКК 0135402-15	Шайба регулировочная	ПКК 0135000Б-01	1 подбор

№ рис	№ поз	Обозначение	Наименование	Куда входит	
				Обозначение	Кол. на 1 сб.ед.
44	25	ПКК 0135402-16	Шайба регулировочная	ПКК 0135000Б-01	1 подбор
	26	ПКК 0135402-17	Шайба регулировочная	ПКК 0135000Б-01	1 подбор
	27	ПКК 0135402-18	Шайба регулировочная	ПКК 0135000Б-01	1 подбор
	28	ПКК 0135402-19	Шайба регулировочная	ПКК 0135000Б-01	1 подбор
	29	ПКК 0135402-20	Шайба регулировочная	ПКК 0135000Б-01	1 подбор
	30	ПКК 0135402-21	Шайба регулировочная	ПКК 0135000Б-01	1 подбор
	31	ПКК 0135402-22	Шайба регулировочная	ПКК 0135000Б-01	1 подбор
	32	ПКК 0135402-23	Шайба регулировочная	ПКК 0135000Б-01	1 подбор
	33	ПКК 0135402-24	Шайба регулировочная	ПКК 0135000Б-01	1 подбор
	34	ПКК 0135402-25	Шайба регулировочная	ПКК 0135000Б-01	1 подбор
	35	ПКК 0135402-26	Шайба регулировочная	ПКК 0135000Б-01	1 подбор
	36	ПКК 0135402-27	Шайба регулировочная	ПКК 0135000Б-01	1 подбор

№ рис	№ поз	Обозначение	Наименование	Куда входит	
				Обозначение	Кол. на 1 сб.ед.
44	37	ПКК 0135402-28	Шайба регулировочная	ПКК 0135000Б-01	1 подбор
	38	ПКК 0135402-29	Шайба регулировочная	ПКК 0135000Б-01	1 подбор
	39	ПКК 0135402-30	Шайба регулировочная	ПКК 0135000Б-01	1 подбор
	40	ПКК 0135402-31	Шайба регулировочная	ПКК 0135000Б-01	1 подбор
	41	ПКК 0135404А	Планка	ПКК 0135000Б-01	1
	42	ПКК 0135415А	Кольцо упорное	ПКК 0135000Б-01	1
	43	ПКК 0135431	Шайба специальная	ПКК 0135000Б-01	1
	44	ПКК 0135432А	Шайба	ПКК 0135000Б-01	1
	45	ПКК 0135437	Шайба	ПКК 0135000Б-01	1
	46	ПКК 0135502	Пластина	ПКК 0135000Б-01	2
	47	ПКК 0135526А	Прокладка регулировочная	ПКК 0135000Б-01	6 наиб. кол.
	48	ПКК 0135526А-01	Прокладка регулировочная	ПКК 0135000Б-01	10 наиб. кол.
	49	ПКК 0135526А-02	Прокладка регулировочная	ПКК 0135000Б-01	10 наиб. кол.
	50	ПКК 0135607	Шестерня	ПКК 0135000Б-01	1
	51	ПКК 0135811	Втулка	ПКК 0135000Б-01	6

№ рис	№ поз	Обозначение	Наименование	Куда входит	
				Обозначение	Кол. на 1 сб.ед.
44	52	ПКК 0135812	Шайба	ПКК 0135000Б-01	1 подбор
	53	ПКК 0135812-01	Шайба	ПКК 0135000Б-01	1 подбор
	54	ПКК 0135812-02	Шайба	ПКК 0135000Б-01	1 подбор
	55	ПКК 0135812-03	Шайба	ПКК 0135000Б-01	1 подбор
	56	ПКК 0135812-04	Шайба	ПКК 0135000Б-01	1 подбор
	57	ПКК 0135812-05	Шайба	ПКК 0135000Б-01	2 подбор
	58	ПКК 0135812-06	Шайба	ПКК 0135000Б-01	2 подбор
	59	ПКК 0135812-07	Шайба	ПКК 0135000Б-01	2 подбор
	60	ПКК 0135812-08	Шайба	ПКК 0135000Б-01	2 подбор
	61	ПКК 0135812-09	Шайба	ПКК 0135000Б-01	2 подбор
	62	ПКК 0135812-10	Шайба	ПКК 0135000Б-01	2 подбор
	63	ПКК 0135812-11	Шайба	ПКК 0135000Б-01	2 подбор

№ рис	№ поз	Обозначение	Наименование	Куда входит	
				Обозначение	Кол. на 1 сб.ед.
44	64	ПКК 0135812-12	Шайба	ПКК 0135000Б-01	2 подбор
	65	ПКК 0135812-13	Шайба	ПКК 0135000Б-01	2 подбор
	66	ПКК 0135812-14	Шайба	ПКК 0135000Б-01	2 подбор
	67	ПКК 0135812-15	Шайба	ПКК 0135000Б-01	2 подбор
	68	ПКК 0135812-16	Шайба	ПКК 0135000Б-01	2 подбор
	69	ПКК 0135812-17	Шайба	ПКК 0135000Б-01	2 подбор
	70	ПКК 0135812-18	Шайба	ПКК 0135000Б-01	2 подбор
	71	ПКК 0135812-19	Шайба	ПКК 0135000Б-01	2 подбор
	72	ПКК 0135812-20	Шайба	ПКК 0135000Б-01	2 подбор
	73	ПКК 0135812-21	Шайба	ПКК 0135000Б-01	2 подбор
	74	ПКК 0135812-22	Шайба	ПКК 0135000Б-01	2 подбор
	75	ПКК 0135812-23	Шайба	ПКК 0135000Б-01	2 подбор

№ рис	№ поз	Обозначение	Наименование	Куда входит	
				Обозначение	Кол. на 1 сб.ед.
44	76	ПКК 0135812-24	Шайба	ПКК 0135000Б-01	2 подбор
	77	ПКК 0135812-25	Шайба	ПКК 0135000Б-01	2 подбор
	78	ПКК 0135812-26	Шайба	ПКК 0135000Б-01	2 подбор
	79	ПКК 0135812-27	Шайба	ПКК 0135000Б-01	2 подбор
	80	ПКК 0135812-28	Шайба	ПКК 0135000Б-01	2 подбор
	81	ПКК 0135812-29	Шайба	ПКК 0135000Б-01	2 подбор
	82	ПКК 0135812-30	Шайба	ПКК 0135000Б-01	1 подбор
	83	ПКК 0135812-31	Шайба	ПКК 0135000Б-01	1 подбор
	84	ПКК 0135812-32	Шайба	ПКК 0135000Б-01	1 подбор
	85	ПКК 0135812-33	Шайба	ПКК 0135000Б-01	1 подбор
	86	ПКК 0135812-34	Шайба	ПКК 0135000Б-01	1 подбор
	87		Болт М8-6х20 – 7796	ПКК 0135000Б-01	2

№ рис	№ поз	Обозначение	Наименование	Куда входит	
				Обозначение	Кол. на 1 сб.ед.
44	88		Болт М8-6ех50 – 7796	ПКК 0135200-01	13
	89		Болт М8-6ех75 – 7796	ПКК 0135200-01	2
	90		Болт М10-6ех25 – 7796	ПКК 0135000Б-01	8
	91		Болт М16-6ех110 – 7796	ПКК 0135000Б-01	4
	92		Гайка М27х2-6G – 2526	ПКК 0135000Б-01	1
	93		Гайка М16-6G – 5915	ПКК 0135000Б-01	2
	94		Шайба 8 65Г – 6402	ПКК 0135200-01	15
	95		Шайба 10Т 65Г – 6402	ПКК 0135000Б-01	9
	96		Шайба С.16.01 – 11371	ПКК 0135000Б-01	2
	97		Шпилька 2 М16-6ех100 – 22032	ПКК 0135000Б-01	2
	98		Штифт 10х55 – 3128	ПКК 0135200-01	2
	99		Кольцо 017-021-25-2-2 – 18829/9833	ПКК 0135000Б-01	6
	100		Кольцо 075-080-25-2-2 – 18829/9833	ПКК 0135000Б-01 ПКК 0135070-01	1 1
101		Манжета 2.2-40х60-1 – 8752	ПКК 0135070-01	1	
102		Подшипник 7208А – 27365	ПКК 0135000Б-01	1	
103		Пробка 2-КГ 1 1/4"	ПКК 0135000Б-01	3	

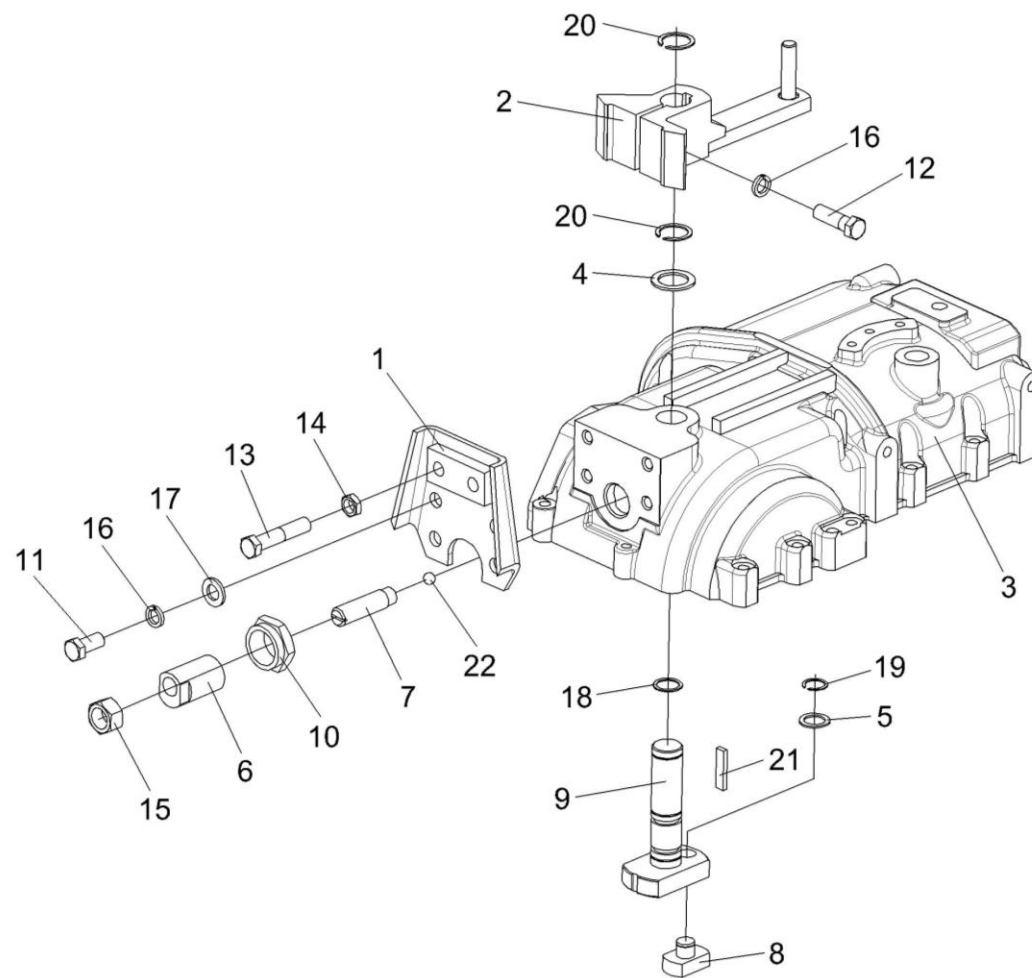


Рисунок 45 – Коробка трехскоростная ПКК 0135000Б-01 (лист 2)

№ рис	№ поз	Обозначение	Наименование	Куда входит	
				Обозначение	Кол. на 1 сб.ед.

КОРОБКА ТРЕХСКОРОСТНАЯ ПКК 0135000Б-01 (лист 2) (рисунок 45)

45	1-22	ПКК 0135000Б-01	Коробка трехскоростная	ПКК-1-0100000	1
	7,22	ПКК 0135020А-01	Стопорное устройство	ПКК 0135000Б-01	1
	1	ПКК 0135180-01	Кронштейн	ПКК 0135000Б-01	1
	2	ПКК 0129000В	Серьга пружинного амортизатора	ПКК 0135000Б-01	1
	3	ПКК 0135209-01	Крышка	ПКК 0135200-01	1
	4	ПКК 0135417А	Шайба	ПКК 0135000Б-01	1
	5	ПКК 0135428	Шайба	ПКК 0135000Б-01	2
	6	ПКК 0135621	Гайка	ПКК 0135000Б-01	1
	7	ПКК 0135628А	Винт	ПКК 0135020А-01	1
	8	ПКК 0135669А	Палец	ПКК 0135000Б-01	1
	9	ПКК 0135679А	Эксцентрик	ПКК 0135000Б-01	1
	10	ПКК 0135682	Гайка специальная	ПКК 0135000Б-01	1
	11		Болт М12-6ех25 – 7796	ПКК 0135000Б-01	4
	12		Болт М12-6ех40 – 7796	ПКК 0135000Б-01	1
	13		Винт В.М12-6ех60 – 1482	ПКК 0135000Б-01	2
14		Гайка М12-6G – 2526	ПКК 0135000Б-01	2	
15		Гайка М16х1,5-6G – 2526	ПКК 0135000Б-01	1	

№ рис	№ поз	Обозначение	Наименование	Куда входит	
				Обозначение	Кол. на 1 сб.ед.
45	16		Шайба 12Т 65Г – 6402	ПКК 0135000Б-01	5
	17		Шайба С.12.01 – 11371	ПКК 0135000Б-01	4
	18		Кольцо 021-025-25-2-2 – 18829/9833	ПКК 0135000Б-01	1
	19		Кольцо В15 – 13940	ПКК 0135000Б-01	2
	20		Кольцо В25 – 13942	ПКК 0135000Б-01	2
	21		Шпонка 8x7x45 – 23360	ПКК 0135000Б-01	1
	22		Шарик 9,525-100 – 3722	ПКК 0135020А-01	1

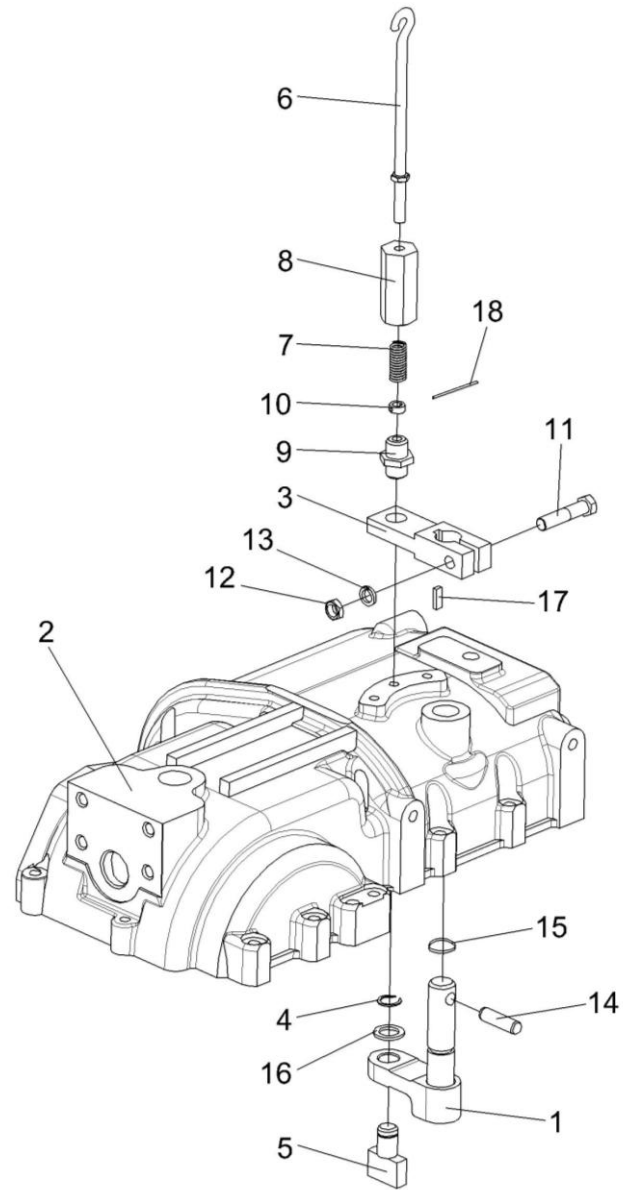


Рисунок 46 – Коробка трехскоростная ПКК 0135000Б-01 (лист 3)

№ рис	№ поз	Обозначение	Наименование	Куда входит	
				Обозначение	Кол. на 1 сб.ед.

КОРОБКА ТРЕХСКОРОСТНАЯ ПКК 0135000Б-01 (лист 3) (рисунок 46)

46	1-18	ПКК 0135000Б-01	Коробка трехскоростная	ПКК-1-0100000	1
	1	ПКК 0135050А	Рычаг	ПКК 0135000Б-01	1
	2	ПКК 0135209-01	Крышка	ПКК 0135200-01	1
	3	ПКК 0135424А	Рычаг верхний	ПКК 0135000Б-01	1
	4	ПКК 0135428	Шайба	ПКК 0135000Б-01	2
	5	ПКК 0135606Б	Палец	ПКК 0135000Б-01	1
	6	ПКК 0135624Б	Фиксатор	ПКК 0135000Б-01	1
	7	ПКК 0135637А	Пружина	ПКК 0135000Б-01	1
	8	ПКК 0135655А	Гайка колпачковая	ПКК 0135000Б-01	1
	9	ПКК 0135656А	Винт	ПКК 0135000Б-01	1
	10	ПКК 0135683	Шайба	ПКК 0135000Б-01	1
	11		Болт М10-6ех45 – 7796	ПКК 0135000Б-01	1
	12		Гайка М10-6G – 2526	ПКК 0135000Б-01	1
	13		Шайба 10Т 65Г – 6402	ПКК 0135000Б-01	9
	14		Штифт 2.10х36 – 3128	ПКК 0135000Б-01	1
	15		Кольцо 016-020-25-2-2 – 18829/9833	ПКК 0135000Б-01	1
	16		Кольцо В15 – 13940	ПКК 0135000Б-01	2
	17		Шпонка 6х6х20 – 23360	ПКК 0135000Б-01	1
18		Проволока 2,0-О-Ч – 3282	ПКК 0135000Б-01	0,011	

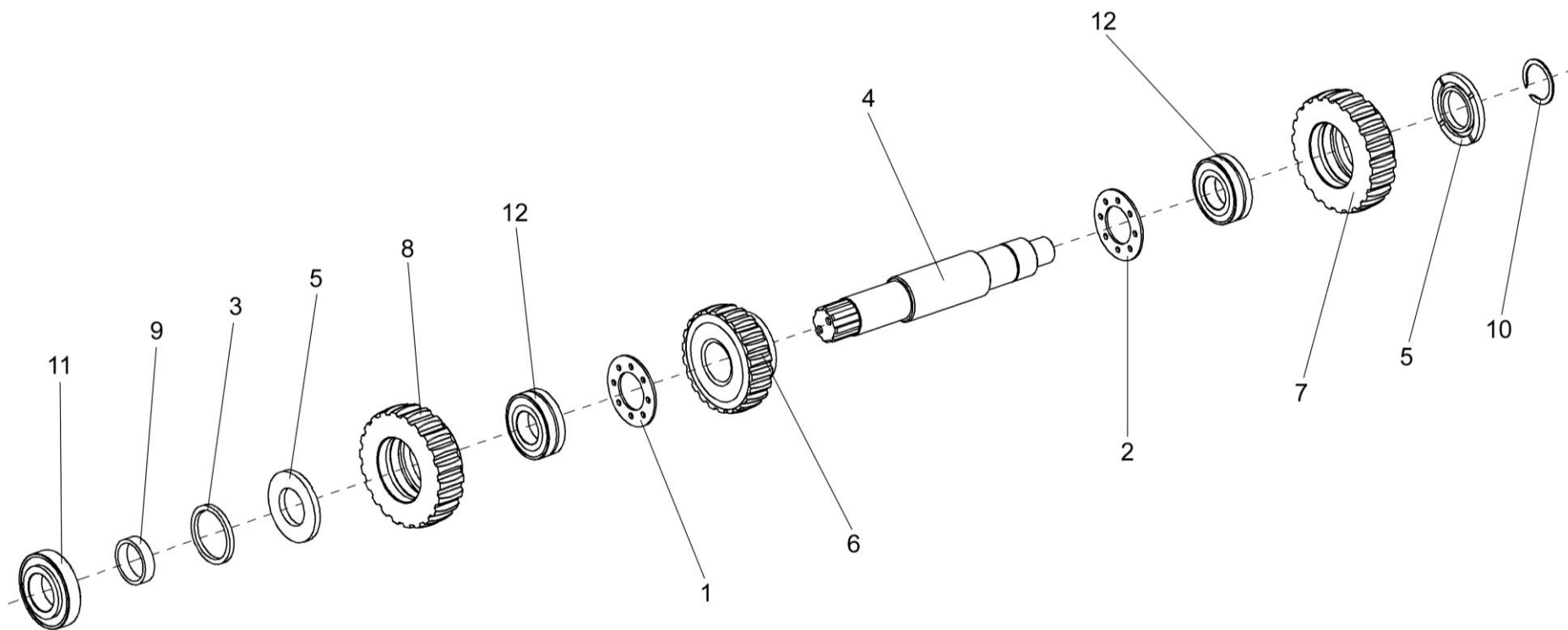


Рисунок 47 – Вал ПКК 0135030Б

№ рис	№ поз	Обозначение	Наименование	Куда входит	
				Обозначение	Кол. на 1 сб.ед.

ВАЛ ПКК 0135030Б (рисунок 47)

47	1-12	ПКК 0135030Б	Вал	ПКК 0135000Б-01	1
	1	ПКК 0135414А	Шайба упорная	ПКК 0135030Б	1
	2	ПКК 0135414А-01	Шайба упорная	ПКК 0135030Б	1
	3	ПКК 0135415А	Кольцо упорное	ПКК 0135030Б	1
	4	ПКК 0135609	Вал	ПКК 0135030Б	1
	5	ПКК 0135643А	Шайба	ПКК 0135030Б	2
	6	ПКК 0135684	Шестерня подвижная	ПКК 0135030Б	1
	7	ПКК 0135686	Шестерня	ПКК 0135030Б	1
	8	ПКК 0135687	Шестерня	ПКК 0135030Б	1
	9	ПКК 0135809А	Кольцо	ПКК 0135030Б	1
	10		Кольцо В40 – 13940	ПКК 0135030Б	1
	11		Подшипник 7208А – 27365	ПКК 0135030Б	1
	12		Подшипник 4074108 – 4657	ПКК 0135030Б	2

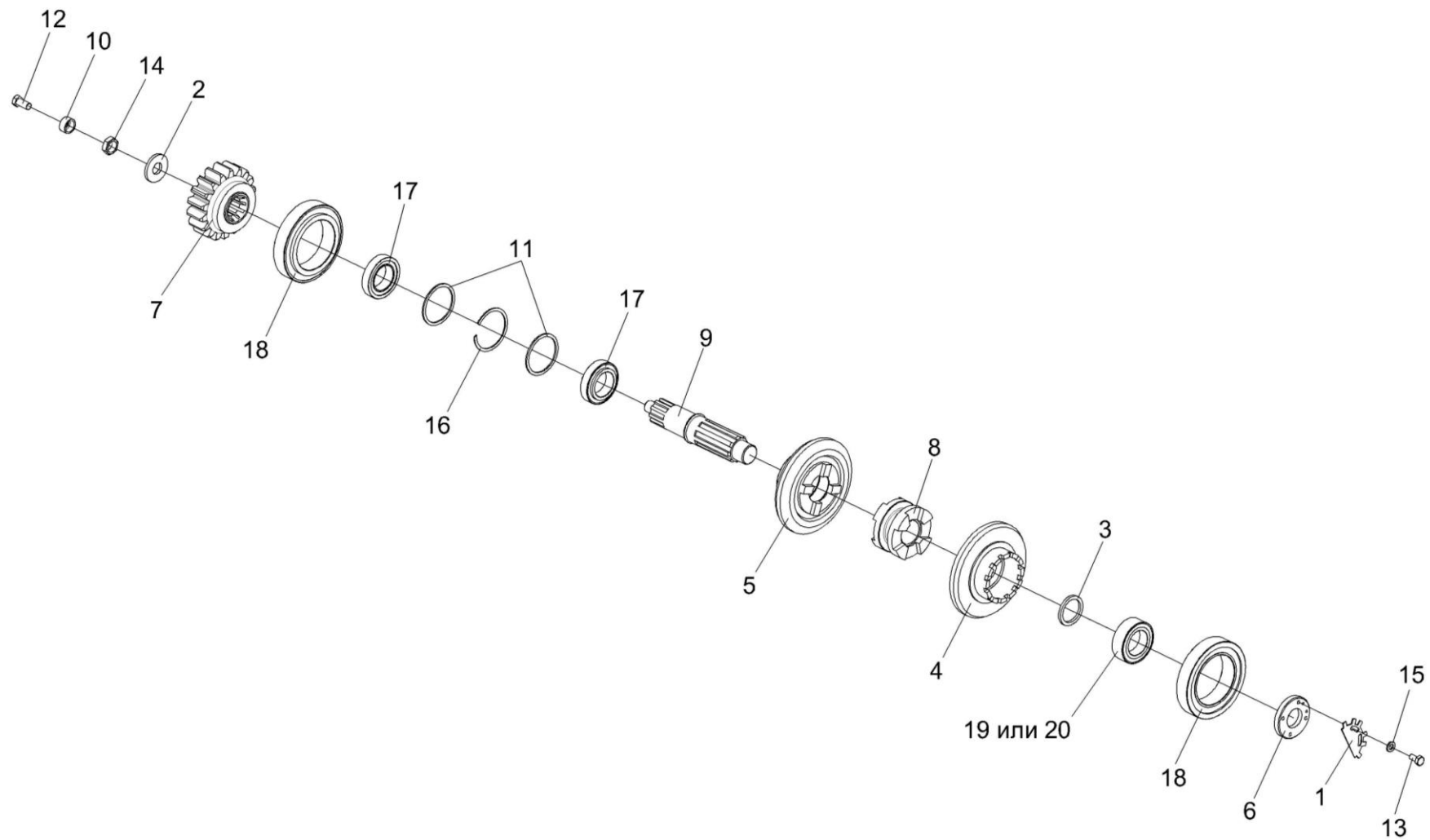


Рисунок 48 – Вал ПКК 0135040А

№ рис	№ поз	Обозначение	Наименование	Куда входит	
				Обозначение	Кол. на 1 сб.ед.
ВАЛ ПКК 0135040А (рисунок 48)					
48	1-20	ПКК 0135040А	Вал	ПКК 0135000Б-01	1
	5,18	ПКК 0135060	Шестерня	ПКК 0135040А	1
	4,18	ПКК 0135080	Шестерня	ПКК 0135040А	1
	1	ПКК 0135403Б	Планка стопорная	ПКК 0135040А	1
	2	ПКК 0135442	Шайба	ПКК 0135040А	1
	3	ПКК 0135608	Кольцо	ПКК 0135040А	1
	4	ПКК 0135612А	Шестерня	ПКК 0135080	1
	5	ПКК 0135613А	Шестерня	ПКК 0135060	1
	6	ПКК 0135623А	Гайка	ПКК 0135040А	1
	7	ПКК 0135661	Шестерня	ПКК 0135040А	1
	8	ПКК 0135697	Муфта	ПКК 0135040А	1
	9	ПКК 0135698	Вал	ПКК 0135040А	1
	10	ПКК 0135699	Втулка	ПКК 0135040А	1
	11	ПКК 0135806А	Кольцо дистанционное	ПКК 0135040А	2
12		Болт М12LN-6ех25 – 7796	ПКК 0135040А	1	
13		Болт М6-6ех12 – 7798	ПКК 0135040А	2	
14		Гайка М20х1,5-6G – 2526	ПКК 0135040А	1	

№ рис	№ поз	Обозначение	Наименование	Куда входит		
				Обозначение	Кол. на 1 сб.ед.	
48	15		Шайба С.6.01 – 11371	ПКК 0135040А	2	
	16		Кольцо В75 – 13943	ПКК 0135040А	1	
	17		Подшипник 2007109	ПКК 0135040А	2	
	18			Подшипник 2007118А	ПКК 0135060	1
					ПКК 0135080	1
	19			Подшипник 22207 Е (Швеция, “SKF”)	ПКК 0135040А	1
	20			Подшипник 22207СJW33 (США, “Timken”)	ПКК 0135040А	1

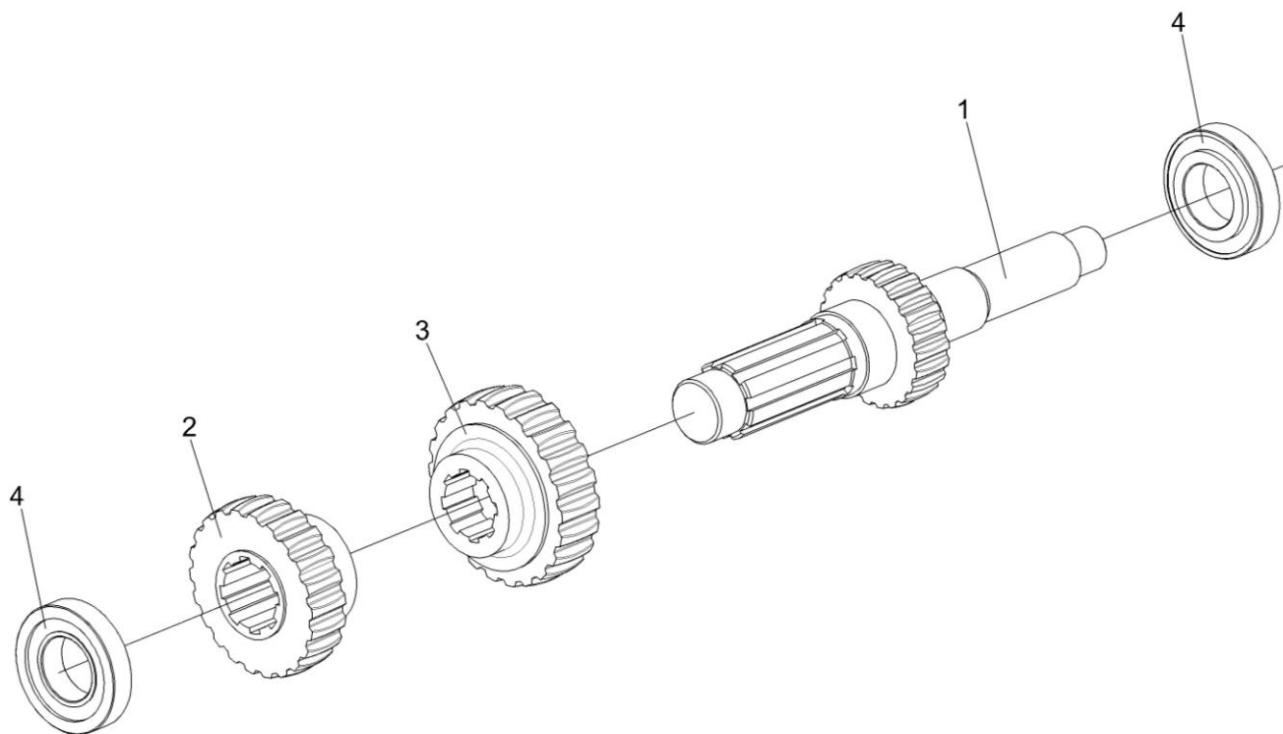


Рисунок 49 – Вал ПКК 0135090

№ рис	№ поз	Обозначение	Наименование	Куда входит	
				Обозначение	Кол. на 1 сб.ед.
ВАЛ ПКК 0135090 (рисунок 49)					
49	1-4	ПКК 0135090	Вал	ПКК 0135000Б-01	1
	1	ПКК 0135671	Вал-шестерня	ПКК 0135090	1
	2	ПКК 0135688	Шестерня	ПКК 0135090	1
	3	ПКК 0135692	Шестерня	ПКК 0135090	1
	4		Подшипник 7208А – 27365	ПКК 0135090	2

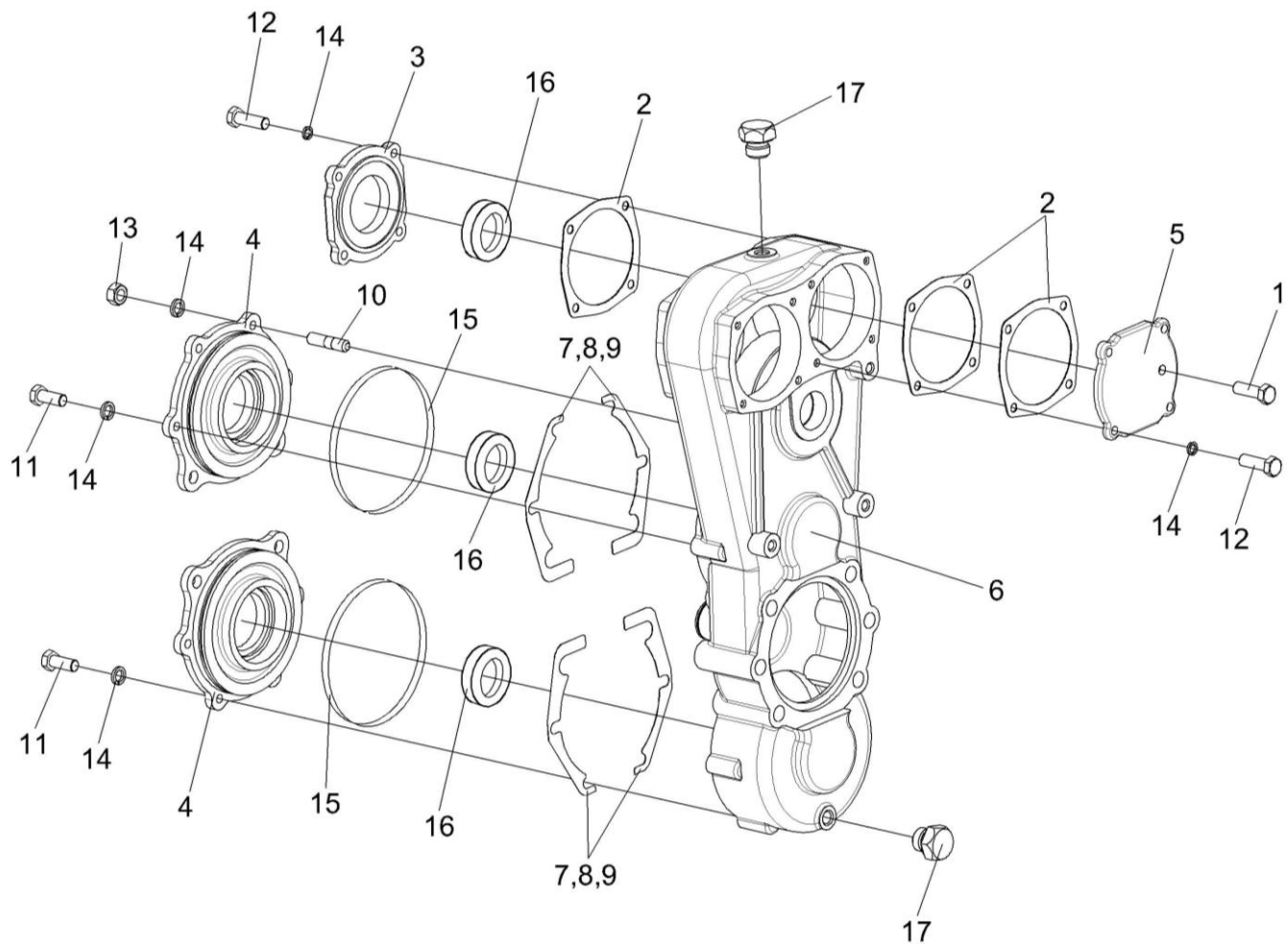


Рисунок 50 – Редуктор цилиндрический ПКК 0135170-01 (лист 1)

№ рис	№ поз	Обозначение	Наименование	Куда входит	
				Обозначение	Кол. на 1 сб.ед.
РЕДУКТОР ЦИЛИНДРИЧЕСКИЙ ПКК 0135170-01 (лист 1) (рисунок 50)					
50	1-17	ПКК 0135170-01	Редуктор цилиндрический	ПКК 0135000Б-01	1
	4,15,16	ПКК 0135130А	Крышка	ПКК 0135170-01	2
	3,16	ПКК 0135160	Крышка	ПКК 0135170-01	2
	1	КУЖ 0108010	Клапан предохранительный	ПКК 0135170-01	2
	2	ПКК 0135005А	Прокладка	ПКК 0135170-01	8
	3	ПКК 0135205	Крышка	ПКК 0135160	1
	4	ПКК 0135206	Крышка	ПКК 0135130А	1
	5	ПКК 0135211	Крышка	ПКК 0135170-01	2
	6	ПКК 0135213-01	Корпус	ПКК 0135170-01	1
	7	ПКК 0135508	Прокладка регулировочная	ПКК 0135170-01	8
	8	ПКК 0135508-01	Прокладка регулировочная	ПКК 0135170-01	16
	9	ПКК 0135508-02	Прокладка регулировочная	ПКК 0135170-01	8
	10	ПКК 0135641А	Шпилька	ПКК 0135170-01	2
	11		Болт М8-6ех20 – 7796	ПКК 0135170-01	6
	12		Болт М8-6ех25 – 7796	ПКК 0135170-01	16
	13		Гайка М8-6G – 5915	ПКК 0135170-01	2
	14		Шайба 8Т 65Г – 6402	ПКК 0135170-01	24
15		Кольцо 145-150-30-2-2 – 18829/9833	ПКК 0135130А	1	
16		Манжета 2.2-40х60-1 – 8752	ПКК 0135130А ПКК 0135160	1 1	
17		Пробка 2-КГ 1/4"	ПКК 0135170-01	2	

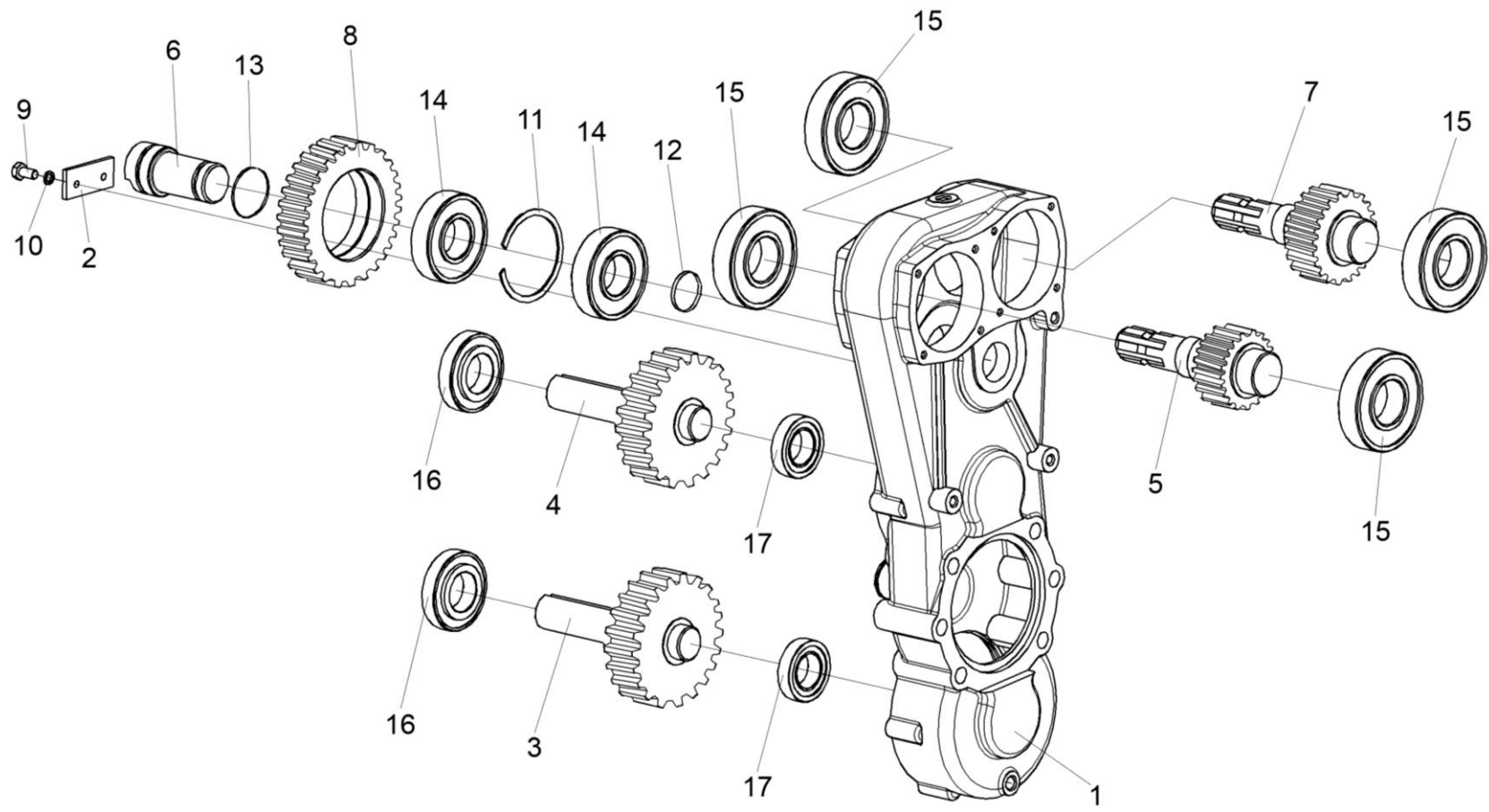


Рисунок 51 – Редуктор цилиндрический ПКК 0135170-01 (лист 2)

№ рис	№ поз	Обозначение	Наименование	Куда входит	
				Обозначение	Кол. на 1 сб.ед.
РЕДУКТОР ЦИЛИНДРИЧЕСКИЙ ПКК 0135170 (лист 2) (рисунок 51)					
51	1-17	ПКК 0135170-01	Редуктор цилиндрический	ПКК 0135000Б-01	1
	6,12,13	ПКК 0135110	Ось	ПКК 0135170-01	1
	3,16,17	ПКК 0135120А	Вал	ПКК 0135170-01	1
	4,16,17	ПКК 0135120А-01	Вал	ПКК 0135170-01	1
	7,15	ПКК 0135140	Вал-шестерня	ПКК 0135170-01	1
	8,11,14	ПКК 0135150	Шестерня	ПКК 0135170-01	1
	1	ПКК 0135213-01	Корпус	ПКК 0135170-01	1
	2	ПКК 0135401А	Упор	ПКК 0135170-01	1
	3	ПКК 0135603	Вал-шестерня	ПКК 0135120А	1
	4	ПКК 0135603-01	Вал шестерня	ПКК 0135120А-01	1
	5	ПКК 0135604	Вал-шестерня	ПКК 0135170-01	1
6	ПКК 0135605А	Ось	ПКК 0135110	1	
7	ПКК 0135614	Вал-шестерня	ПКК 0135140	1	
8	ПКК 0135619	Шестерня	ПКК 0135150	1	
9		Болт М6-6ех12 – 7798	ПКК 0135170-01	2	
10		Шайба 6Т 65Г – 6402	ПКК 0135170-01	2	
11		Кольцо В-90 – 13941	ПКК 0135150	1	

№ рис	№ поз	Обозначение	Наименование	Куда входит		
				Обозначение	Кол. на 1 сб.ед.	
51	12		Кольцо 034-040-36-2-2 – 18829/9833	ПКК 0135110	1	
	13		Кольцо 045-050-30-2-2 – 18829/9833	ПКК 0135110	1	
	14		Подшипник 308 – 8338	ПКК 0135150	2	
	15			Подшипник 309 – 8338	ПКК 0135140	2
					ПКК 0135170-01	2
	16			Подшипник 7208А – 27365	ПКК 0135120А	1
					ПКК 0135120А-01	
17			Подшипник 2007107А – 27365	ПКК 0135120А	1	
				ПКК 0135120А-01		

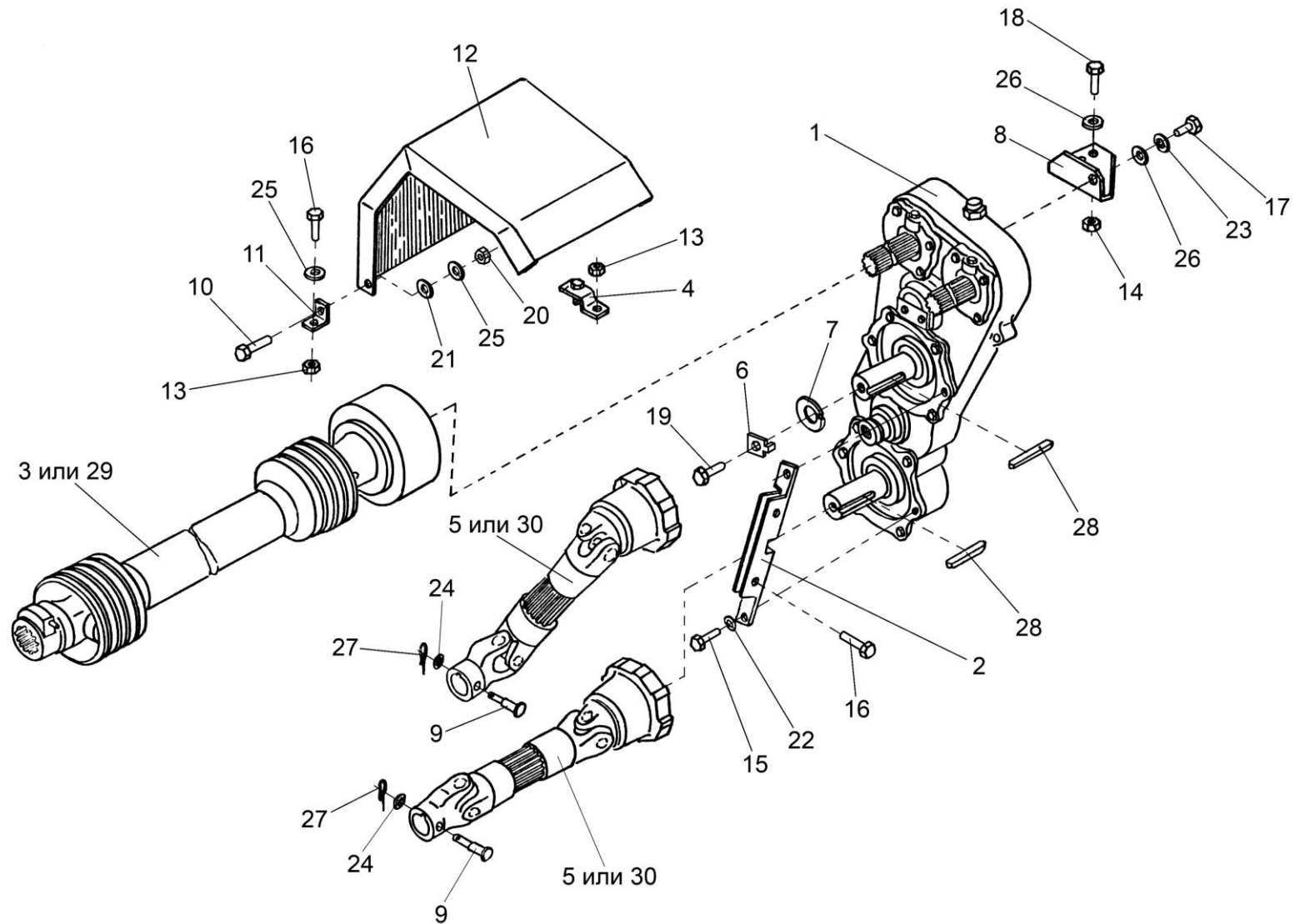


Рисунок 52 – Установка валов карданных ПКК 0140000 и ПКК 0145000

№ рис	№ поз	Обозначение	Наименование	Куда входит	
				Обозначение	Кол. на 1 сб.ед.

УСТАНОВКА ВАЛОВ КАРДАНЫХ ПКК 0140000 И ПКК 0145000 (рисунок 52)

52	10-12, 18,21,26	ПКК 0123000А-01	Кожух	ПКК-1-0100000	1
	1	ПКК 0135170-01	Редуктор цилиндрический	ПКК 0135000Б-01	1
	2	ПКК 0139000А-01	Уголок направляющий	ПКК-1-0100000	1
	3	ПКК 0140000	Вал карданный телескопический с защитным кожухом	ПКК-1-0100000	1
	4	ПКК 0142000-01	Кронштейн	ПКК-1-0100000	1
	5	ПКК 0145000	Вал карданный телескопический с муфтой	ПКК-1-0100000	2
	6	ПКК 0100431	Пластина	ПКК-1-0100000	2
	7	ПКК 0100423А	Шайба	ПКК-1-0100000	2
	8	ПКК 0100448-01	Кронштейн	ПКК-1-0100000	1
	9	ПКК 0100637	Ось	ПКК-1-0100000	2
	10	ПКК 0103605-01	Болт	ПКК 0123000А	2
	11	ПКК 0123402-01	Ушко	ПКК 0123000А	2
	12	ПКК 0123471А-02	Кожух	ПКК 0123000А	1
	13	ПКК 0200625-01	Гайка самостопорящаяся	ПКК-1-0100000	14
	14	ПКК 0200625-02	Гайка самостопорящаяся	ПКК-1-0100000	9
15		Болт М8-6х20 – 7796	ПКК 0135170	6	

№ рис	№ поз	Обозначение	Наименование	Куда входит	
				Обозначение	Кол. на 1 сб.ед.
52	16		Болт М10-6ех25 – 7796	ПКК-1-0100000	7
	17		Болт М12-6ех25 – 7796	ПКК-1-0100000	1
	18		Болт М12-6ех30 – 7796	ПКК-1-0100000	2
	19		Болт М12-ЛН-6ех35 – 7796	ПКК-1-0100000	2
	20		Гайка М10-6G – 5915	ПКК 0123000А	2
	21		Пружина тарельчатая II-1-3-35x15x1,5x1 – 3057	ПКК 0123000А	2
	22		Шайба 8Т 65Г – 6402	ПКК 0135170	24
	23		Шайба 12Т 65Г – 6402	ПКК-1-0100000	42
	24		Шайба С.8.01 – 11371	ПКК-1-0100000	20
	25		Шайба С.10.01 – 11371	ПКК-1-0100000	18
				ПКК 0123000А	2
	26		Шайба С.12.01 – 11371	ПКК-1-0100000	23
	27		Шплинт 2x18 – 397	ПКК-1-0100000	4
	28		Шпонка 10x8x90 – 23360	ПКК-1-0100000	2
	29		Вал карданный телескопический W2300-SD15-910-K96В (Германия, "Walterschied")	ПКК-1-0100000	1
	30		Вал карданный телескопический W2300-180-K62/1L (Германия, "Walterschied")	ПКК-1-0100000	1

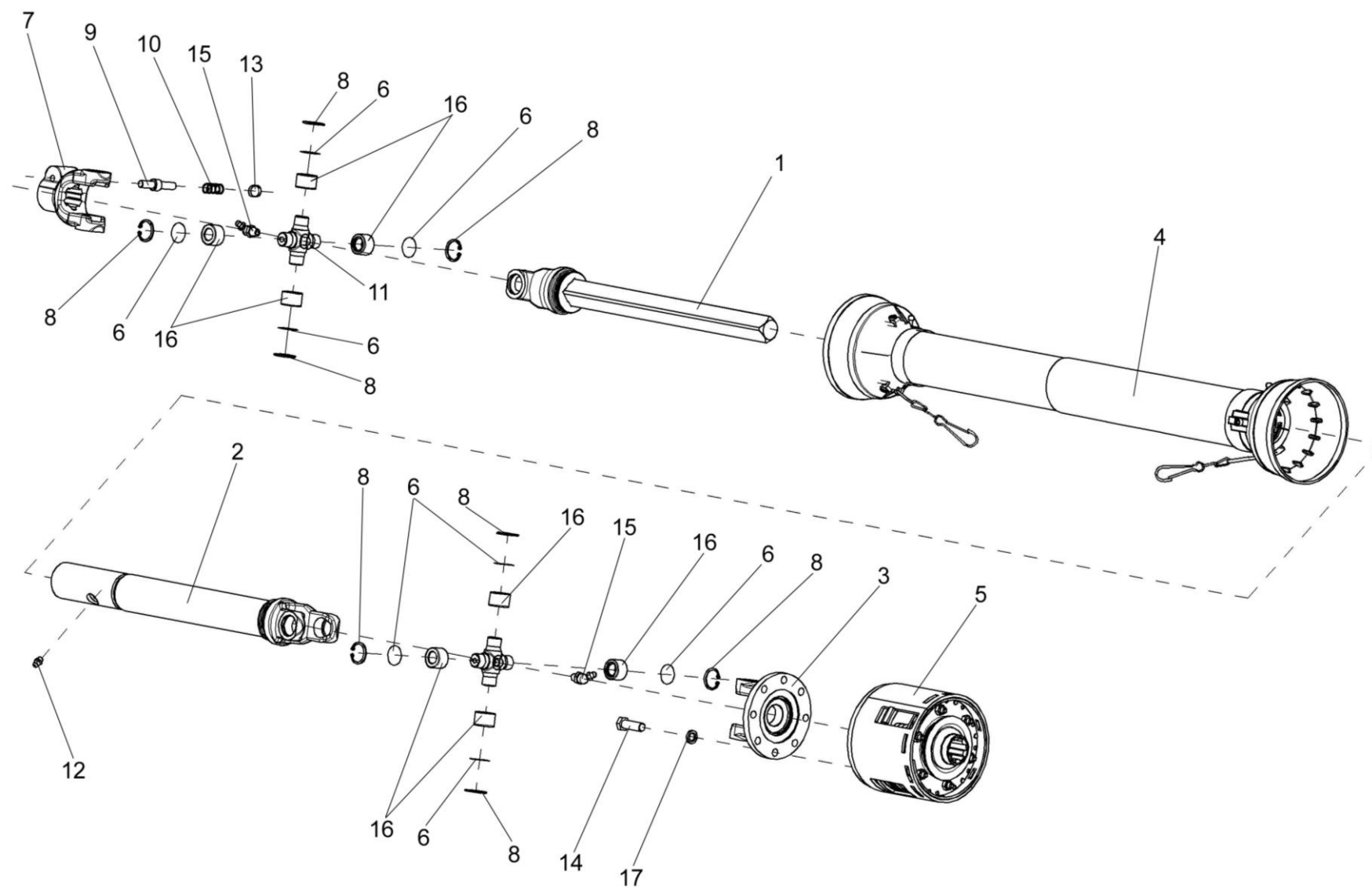


Рисунок 53 – Вал карданный телескопический с защитным кожухом ПКК 0140000

№ рис	№ поз	Обозначение	Наименование	Куда входит	
				Обозначение	Кол. на 1 сб.ед.
ВАЛ КАРДАНЫЙ ТЕЛЕСКОПИЧЕСКИЙ С ЗАЩИТНЫМ КОЖУХОМ ПКК 0140000 (рисунок 53)					
53	1-17	ПКК 0140000	Вал карданный телескопический с защитным кожухом	ПКК-1-0100000	1
	1-4, 6-13,15,16	ПКК 0140100-02	Вал карданный телескопический с защитным кожухом	ПКК 0140000	1
	1-3, 6-13,15,16	ПКК 0140110-02	Вал карданный телескопический	ПКК 0140100-02	1
	1,6-11, 13,15,16	ПКК 0140120-04	Шарнир с валом	ПКК 0140110-02	1
	2,3,6,8, 11,12,15,16	ПКК 0140130-02	Шарнир с трубой	ПКК 0140110-02	1
	1	ПКК 0140140-04	Вилка с валом	ПКК 0140120-04	1
	2	ПКК 0140150-02	Вилка с трубой	ПКК 0140130-02	1
	3	ПКК 0140160	Вилка с фланцем	ПКК 0140130-02	1
	7,9,10,13	ПКК 0140170	Вилка с фиксатором	ПКК 0140120-04	1
	4	ПКК 0140200-05	Кожух	ПКК 0140100-02	1
	11,15	ПКК 0145200	Крестовина с масленкой	ПКК 0140120-04 ПКК 0140130-02	1 1
	5	04.141.000	Муфта предохранительная фрикционная	ПКК 0140000	1

№ рис	№ поз	Обозначение	Наименование	Куда входит	
				Обозначение	Кол. на 1 сб.ед.
53	6	ПКК 0140501	Прокладка	ПКК 0140120-04	14
				ПКК 0140130-02	14
	7	ПКК 0140602	Вилка	ПКК 0140170	1
	8	ПКК 0141502-01	Кольцо пружинное упорное	ПКК 0140120-04	4
				ПКК 0140130-02	4
	9	ПКК 0141607-04	Палец	ПКК 0140170	1
	10	ПКК 0141608-01	Пружина	ПКК 0140170	1
	11	ПКК 0145611	Крестовина	ПКК 0145200	1
	12	КЗР 0223603В	Масленка	ПКК 0140130-02	1
	13	Н.051.04.005	Упор	ПКК 0140170	1
	14		Болт М10-6х30 – 7796	ПКК 0140000	8
	15		Масленка 2.2.45 – 19853	ПКК 0145200	1
	16			ПКК 0140120-04	4
				ПКК 0140130-02	4
	17		Шайба 10Т 65Г – 6402	ПКК 0140000	8

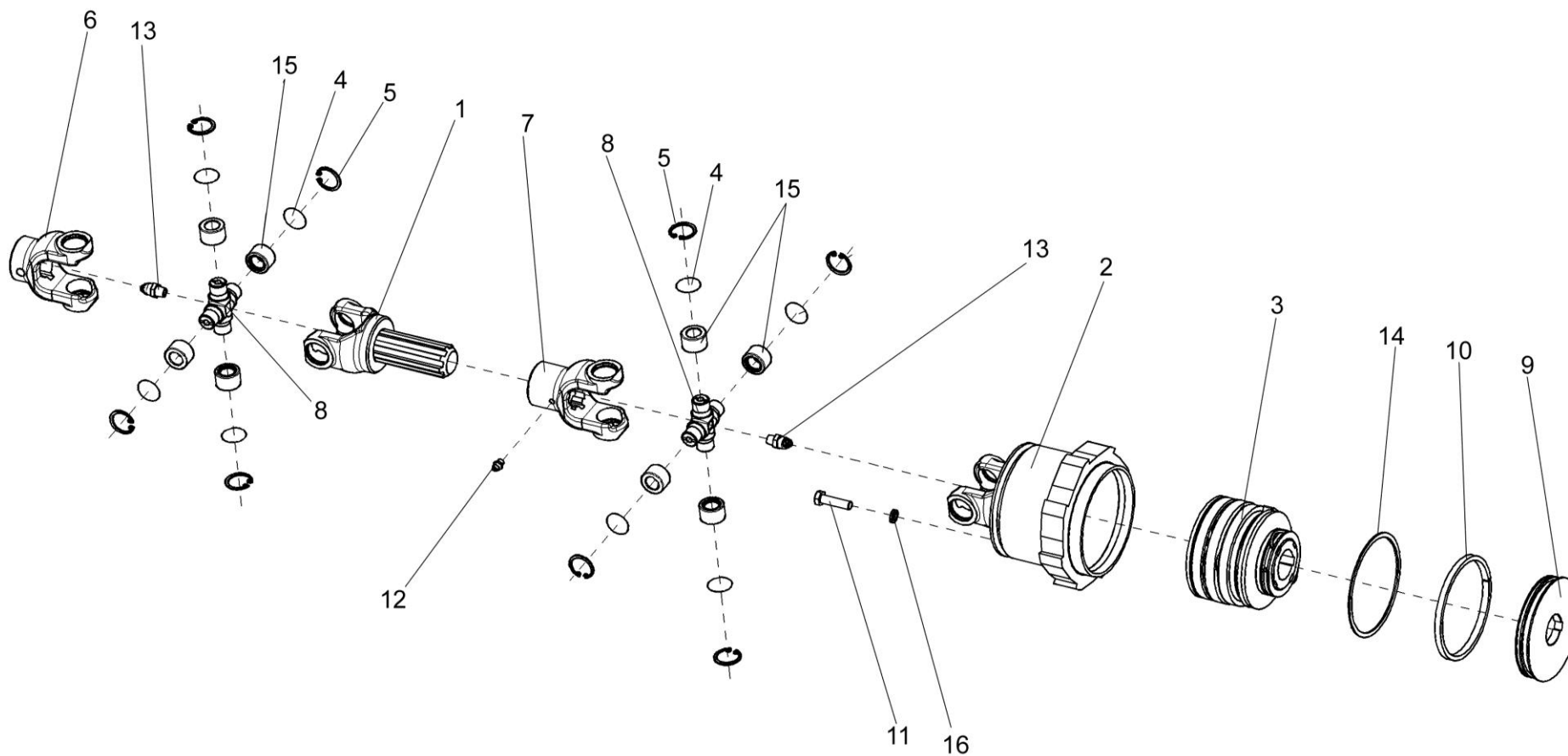


Рисунок 54 – Вал карданный телескопический с муфтой ПКК 0145000

№ рис	№ поз	Обозначение	Наименование	Куда входит	
				Обозначение	Кол. на 1 сб.ед.
ВАЛ КАРДАНЫЙ ТЕЛЕСКОПИЧЕСКИЙ С МУФТОЙ ПКК 0145000 (рисунок 54)					
54	1-16	ПКК 0145000	Вал карданный телескопический с муфтой	ПКК-1-0100000	2
	1,2,4-8, 12,13,15	ПКК 0145100	Вал карданный телескопический	ПКК 0145000	1
	1,4-6, 8,13,15	ПКК 0145110	Шарнир с валом	ПКК 0145100	1
	2,4,5,7, 8,12,13,15	ПКК 0145120	Шарнир с корпусом	ПКК 0145100	1
	1	ПКК 0145130	Вилка с валом	ПКК 0145110	1
	2	ПКК 0145140	Вилка с корпусом	ПКК 0145120	1
	8,13	ПКК 0145200	Крестовина с масленкой	ПКК 0145110	1
				ПКК 0145120	1
	3	04.139.000	Муфта быстрого останова	ПКК 0145000	1
	4	ПКК 0140501	Прокладка	ПКК 0145110	14
				ПКК 0145120	14
	5	ПКК 0141502-01	Кольцо пружинное	ПКК 0145110	4
				ПКК 0145120	4
	6	ПКК 0145601	Вилка	ПКК 0145110	1
7	ПКК 0145604	Вилка	ПКК 0145120	1	
8	ПКК 0145611	Крестовина	ПКК 0145200	1	

№ рис	№ поз	Обозначение	Наименование	Куда входит	
				Обозначение	Кол. на 1 сб.ед.
54	9	04.139.020	Крышка	ПКК 0145000	1
	10	04.139.021	Кольцо установочное	ПКК 0145000	1
	11		Болт М8-6х30 – 7796	ПКК 0145000	8
	12		Масленка 1.1 – 19853	ПКК 0145120	1
	13		Масленка 2.2.45 – 19853	ПКК 0145200	1
	14		Кольцо 112-118-36-2-2 – 18829/9833	ПКК 0145000	1
	15		Подшипник СН192819НРС10	ПКК 0145110 ПКК 0145120	4 4
	16		Шайба 8 65Г – 6402	ПКК 0145000	8

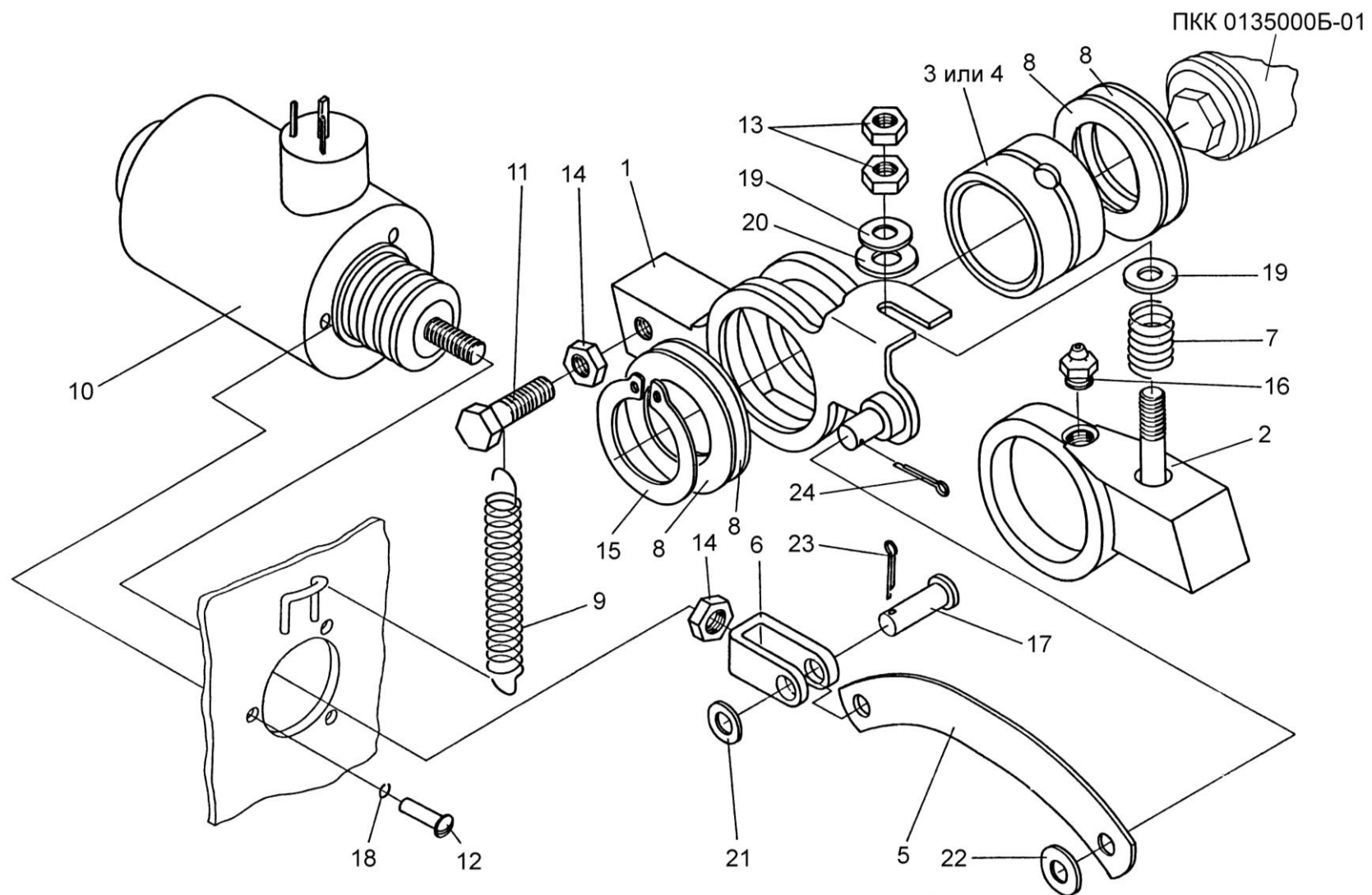


Рисунок 55 – Механизм быстрого останова

№ рис	№ поз	Обозначение	Наименование	Куда входит	
				Обозначение	Кол. на 1 сб.ед.

МЕХАНИЗМ БЫСТРОГО ОСТАНОВА (рисунок 55)

55	1-3,7,13, 16,19,20	ПКК 0100200-01	Собачка	ПКК-1-0100000	1
	1-3	ПКК 0100210-01	Собачка	ПКК 0100200-01	1
	1	ПКК 0100220	Вилка	ПКК 0100210	1
	2	ПКК 0100230	Упор	ПКК 0100210	1
	3	ПКК 0100014	Втулка	ПКК 0100210	1
	4	ПКК 0100026	Втулка	ПКК 0100210	1
	5	ПКК 0100511-01	Скоба	ПКК-1-0100000	1
	6	ПКК 0100632А	Вилка	ПКК-1-0100000	1
	7	ПКК 0100635	Пружина	ПКК 0100200-01	1
	8	ПКК 0136403А	Шайба	ПКК-1-0100000	8
	9	ПКК 0136605А	Пружина	ПКК-1-0100000	1
	10	ЭМ 45-32	Электромагнит	ПКК-1-0100000	1
	11		Болт М8-6х35 – 7796	ПКК-1-0100000	2
	12		Винт В.М5-6х25 – 17473	ПКК-1-0100000	3
	13		Гайка М8-6G – 5915	ПКК 0100200-01	2
14		Гайка М8-6G – 5916	ПКК-1-0100000	2	
15		Кольцо В40 – 13942	ПКК-1-0100000	1	

№ рис	№ поз	Обозначение	Наименование	Куда входит	
				Обозначение	Кол. на 1 сб.ед.
55	16		Масленка 1.2 – 19853	ПКК 0100200-01	1
	17		Ось 6-8 b12x30 – 9650	ПКК-1-0100000	1
	18		Шайба 5 65Г – 6402	ПКК-1-0100000	3
	19		Шайба А 8.01 – 6958	ПКК 0100200-01	2
	20		Шайба А 10.01 – 6958	ПКК 0100200-01	1
	21		Шайба С.8.01 – 11371	ПКК-1-0100000	1
	22		Шайба С.10.01 – 11371	ПКК-1-0100000	1
	23		Шплинт 2x18 – 397	ПКК-1-0100000	1
	24		Шплинт 3,2x20 – 397	ПКК-1-0100000	1

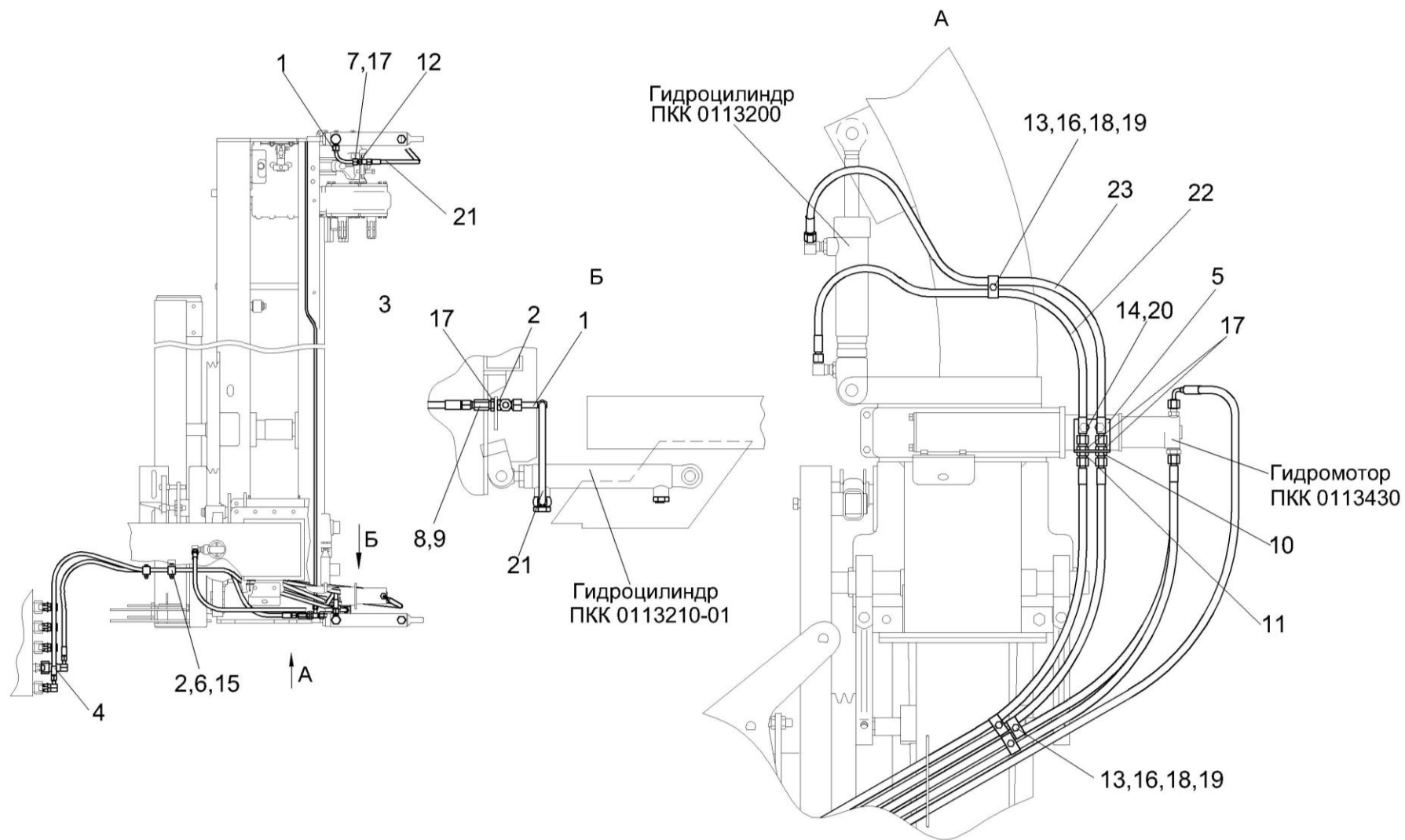


Рисунок 56 – Гидросистема кормоуборочного навесного комбайна КПК-3000А ПКК-1-0113000

№ рис	№ поз	Обозначение	Наименование	Куда входит	
				Обозначение	Кол. на 1 сб.ед.

ГИДРОСИСТЕМА КОРМОУБОРОЧНОГО НАВЕСНОГО КОМБАЙНА КПК-3000А ПКК-1-0113000 (рисунок 56)

56	1-23	ПКК-1-0113000	Гидросистема кормоуборочного комбайна КПК-3000А	ПКК-1-0100000	1
	1	ПКК 0113190А	Труба	ПКК-1-0113000	2
	2	ПКК 0113220	Тройник	ПКК-1-0113000	1
	3	ПКК 0113230	Трубопровод	ПКК-1-0113000	1
	4	ПКК-1-0113470	Пакет	ПКК-1-0113000	1
	5	ПКК 0113404А	Кронштейн	ПКК-1-0113000	1
	6	ПКК-1-0113411	Скоба	ПКК-1-0113000	2
	7	ПКК 0113629А	Штуцер походной	ПКК-1-0113000	1
	8	ПКК 0113632	Ниппель	ПКК-1-0113000	1
	9	ПКК 0113634	Штуцер	ПКК-1-0113000	1
	10	ПКК 0113646	Штуцер переборочный	ПКК-1-0113000	1
	11	ПКК 0113659	Штуцер	ПКК-1-0113000	1
	12	УЭС 0602624	Штуцер	ПКК-1-0113000	2
	13	КЗР 0360503	Прижим	ПКК-1-0113000	8
	14		Болт М8-6х20 – 7796	ПКК-1-0113000	2
	15		Болт М8-6х35 – 7796	ПКК-1-0113000	2
	16		Болт М6-6х30 – 7798	ПКК-1-0113000	4

№ рис	№ поз	Обозначение	Наименование	Куда входит	
				Обозначение	Кол. на 1 сб.ед.
56	17		Гайка М16х1,5-6G – 2526	ПКК-1-0113000	4
	18		Гайка М6-6G – 5915	ПКК-1-0113000	4
	19		Шайба 6Т 65Г – 6402	ПКК-1-0113000	4
	20		Шайба 8Т 65Г – 6402	ПКК-1-0113000	4
	21		Рукав высокого давления РВД 8-1SC-M16x1.5-60 ⁰ -600 (L=0,6м)	ПКК-1-0113000	2
	22		Рукав высокого давления РВД 8-1SC-M16x1.5-60 ⁰ -1200 L=1,2м	ПКК-1-0113000	1
	23		Рукав высокого давления РВД 8-1SC-M16x1.5-60 ⁰ -1300 (L=1,3м)	ПКК-1-0113000	1

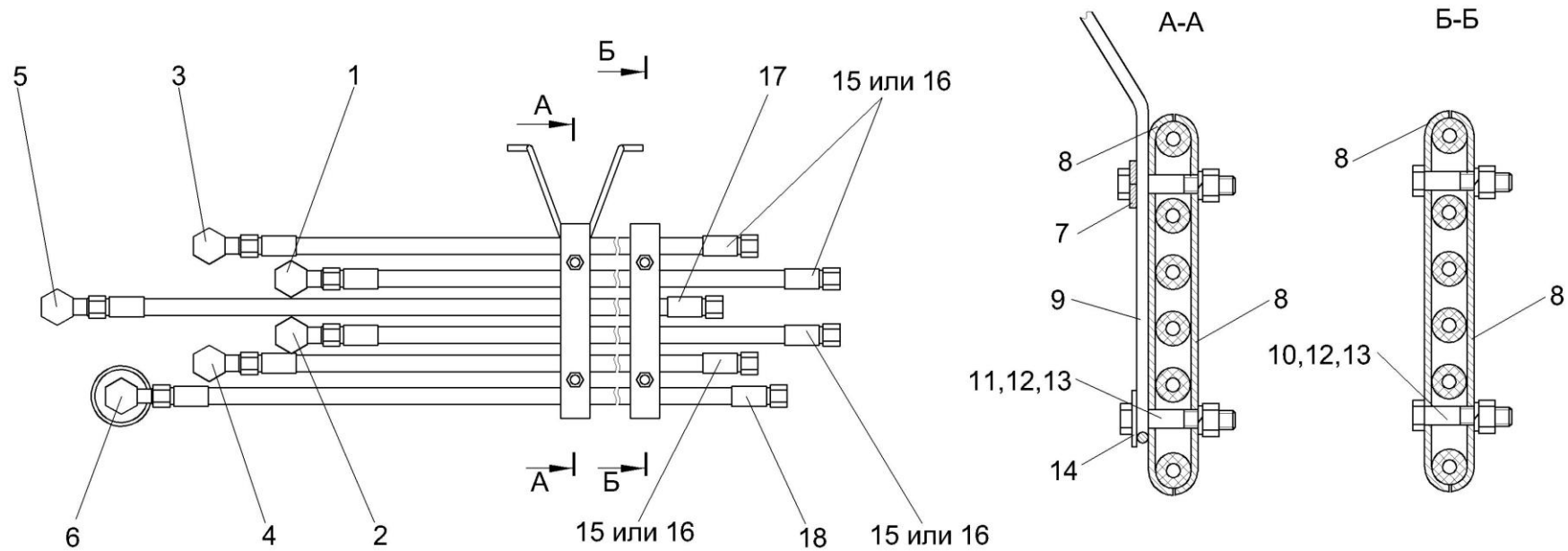


Рисунок 57 – Пакет ПКК-1-0113470

№ рис	№ поз	Обозначение	Наименование	Куда входит	
				Обозначение	Кол. на 1 сб.ед.
ПАКЕТ ПКК-1-0113470 (рисунок 57)					
57	1-18	ПКК-1-0113470	Пакет	ПКК-1-0113000	1
	1	ПКК 0113120	Полумуфта внутренняя	ПКК-1-0113470	1
	2	ПКК 0113120-01	Полумуфта внутренняя	ПКК-1-0113470	1
	3	ПКК 0113120-02	Полумуфта внутренняя	ПКК-1-0113470	1
	4	ПКК 0113120-03	Полумуфта внутренняя	ПКК-1-0113470	1
	5	ПКК 0113120-09	Полумуфта внутренняя	ПКК-1-0113470	1
	6	ПКК-1-0113460	Полумуфта наружная	ПКК-1-0113470	1
	7	ПКК 0113409	Скоба	ПКК-1-0113470	1
	8	ПКК-1-0113411	Скоба	ПКК-1-0113470	4
	9	ПКК-1-0113651	Прижим	ПКК-1-0113470	1
	10		Болт М8-6ех35 – 7796	ПКК-1-0113470	2
	11		Болт М8-6ех45 – 7796	ПКК-1-0113470	2
	12		Гайка М8-6G – 5915	ПКК-1-0113470	4
	13		Шайба 8Т 65Г – 6402	ПКК-1-0113470	4
	14		Шайба А.8.01 – 6959	ПКК-1-0113470	1
	15		Рукав высокого давления РВД 8-1SC-M16x1,5-60 ⁰ -3150	ПКК-1-0113470	4
	16		Рукав высокого давления РВД 6-1SN-M16x1,5-60 ⁰ -3150 (“Stomil”)	ПКК-1-0113470	4
	17		Рукав высокого давления РВД 6-1SN-M16x1,5-60 ⁰ -2300 (“Stomil”)	ПКК-1-0113470	1
18		Рукав высокого давления РВД 6-1SC-M14x1,5-24 ⁰ -3250-0 ⁰ -90 ⁰	ПКК-1-0113470	1	

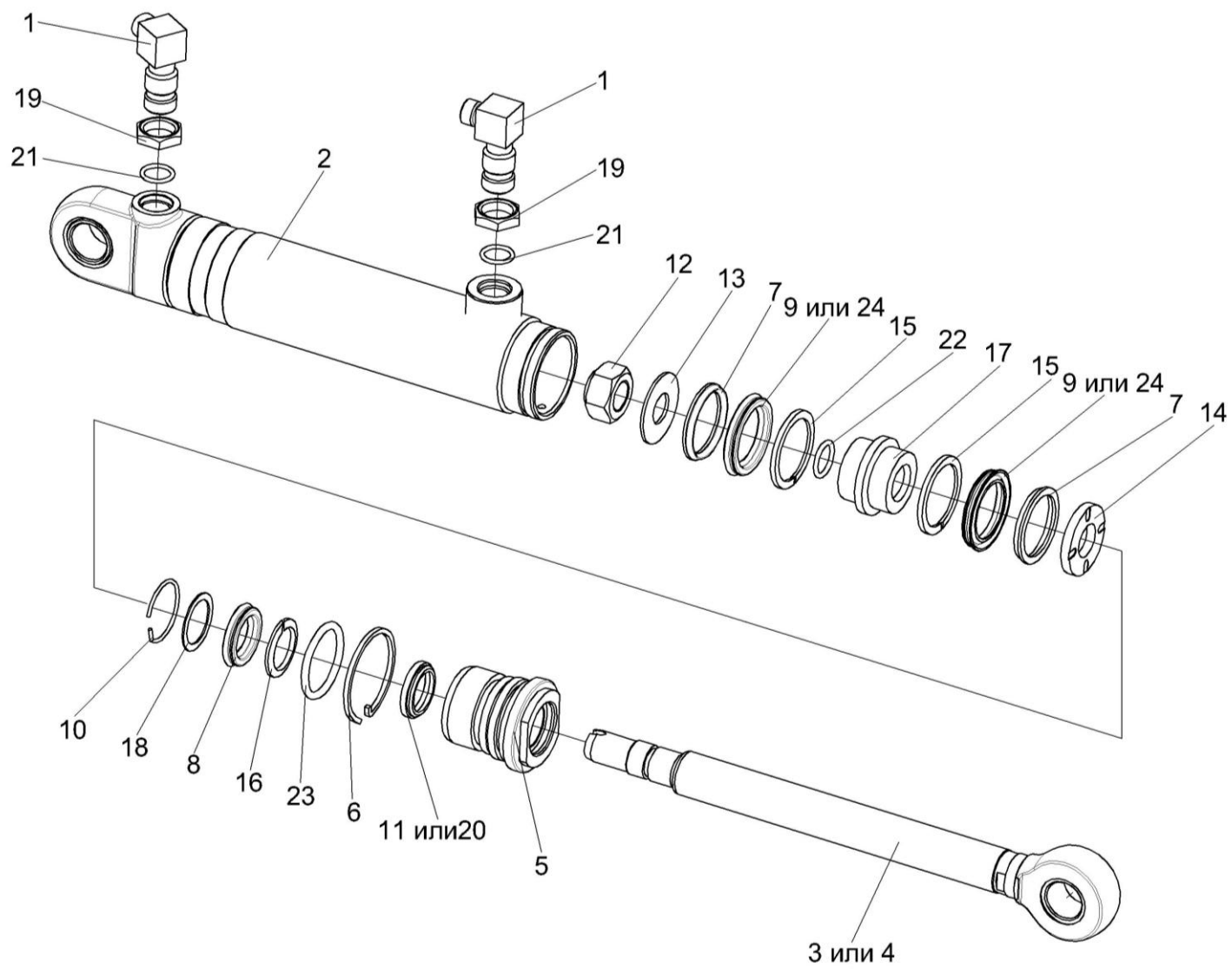


Рисунок 58 – Гидроцилиндр ПКК 0113200-01

№ рис	№ поз	Обозначение	Наименование	Куда входит	
				Обозначение	Кол. на 1 сб.ед.

ГИДРОЦИЛИНДР ПКК 0113200-01 (рисунок 58)

58	1-24	ПКК 0113200-01	Гидроцилиндр	ПКК-1-0100000	1
	2-18,20,22-24	КИЛ 0118770	Гидроцилиндр	ПКК 0113200-01	1
	1	УЭС 0602040А	Угольник ввертный	ПКК 0113200-01	2
	2	КИЛ 0118780	Корпус цилиндра	КИЛ 0118770	1
	3	105.072.22.030	Шток	КИЛ 0118770	1
	4	105.072.22.040	Шток	КИЛ 0118770	1
	5	КИЛ 0118124	Втулка	КИЛ 0118770	1
	6	КИЛ 0118664	Стопор	КИЛ 0118770	1
	7	105.072.12.022	Манжетодержатель	КИЛ 0118770	2
	8	105.072.12.023	Манжета 38x28	КИЛ 0118770	1
	9	105.072.12.023-01	Манжета 50x40	КИЛ 0118770	2
	10	105.072.12.024	Кольцо	КИЛ 0118770	1
	11	105.072.12.025	Грязесъемник 2-28	КИЛ 0118770	1
	12	105.072.21.007А-01	Гайка	КИЛ 0118770	1
	13	105.072.21.008-01	Шайба	КИЛ 0118770	1
	14	105.072.21.009-01	Шайба	КИЛ 0118770	1
	15	105.072.21.022-01	Кольцо защитное	КИЛ 0118770	2
16	105.072.21.023-01	Кольцо защитное	КИЛ 0118770	1	
17	105.072.22.003	Поршень	КИЛ 0118770	1	

№ рис	№ поз	Обозначение	Наименование	Куда входит	
				Обозначение	Кол. на 1 сб.ед.
58	18	105.072.22.012	Шайба	КИЛ 0118770	1
	19	H.036.23.022	Контргайка	ПКК 0113200-01	2
	20		Грязесъемник 2-28-24811	КИЛ 0118770	1
	21		Кольцо 017-021-25-2-2 – 18829/9833	ПКК 0113200-01	2
	22		Кольцо 018-022-25-2-2 – 18829/9833	КИЛ 0118770	1
	23		Кольцо 042-050-26-2-2 – 18829/9833	КИЛ 0118770	1
	24		Манжета 1-50x40-4 – 14896	• КИЛ 0118770	2

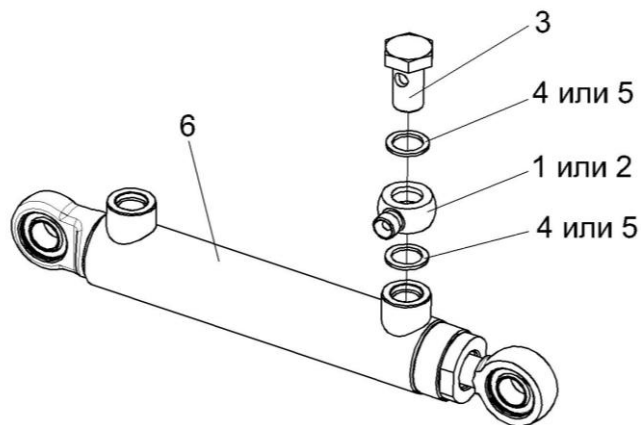


Рисунок 59 – Гидроцилиндр ПКК 0113210

ГИДРОЦИЛИНДР ПКК 0113210 (рисунок 59)

59	1-6	ПКК 0113210	Гидроцилиндр	ПКК-1-0100000	1
	1	ПКК 0113301А	Угольник поворотный	ПКК 0113210	1
	2	ПКК 0113602	Угольник поворотный	ПКК 0113210	1
	3	ПКК 0113637	Болт поворотного угольника	ПКК 0113210	1
	4	КИС 0108424А	Шайба	ПКК 0113210	2
	5	Н.036.28.004	Шайба	ПКК 0113210	2
	6		Гидроцилиндр ВНС 40.20.200-12	• ПКК 0113210	1

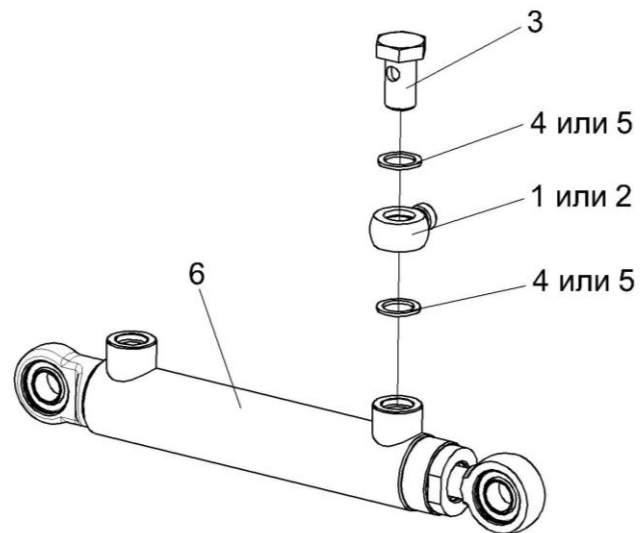


Рисунок 60 – Гидроцилиндр ПКК 0113210-01

ГИДРОЦИЛИНДР ПКК 0113210-01 (рисунок 60)

60	1-6	ПКК 0113210-01	Гидроцилиндр	ПКК-1-0100000	1
	1	ПКК 0113303	Угольник поворотный	ПКК 0113210-01	1
	2	ПКК 0113603	Угольник поворотный	ПКК 0113210-01	1
	3	ПКК 0113637	Болт поворотного угольника	ПКК 0113210-01	1
	4	КИС 0108424А	Шайба	ПКК 0113210-01	2
	5	Н.036.28.004	Шайба	ПКК 0113210-01	2
	6		Гидроцилиндр ВНС 40.20.200-12	ПКК 0113210-01	1

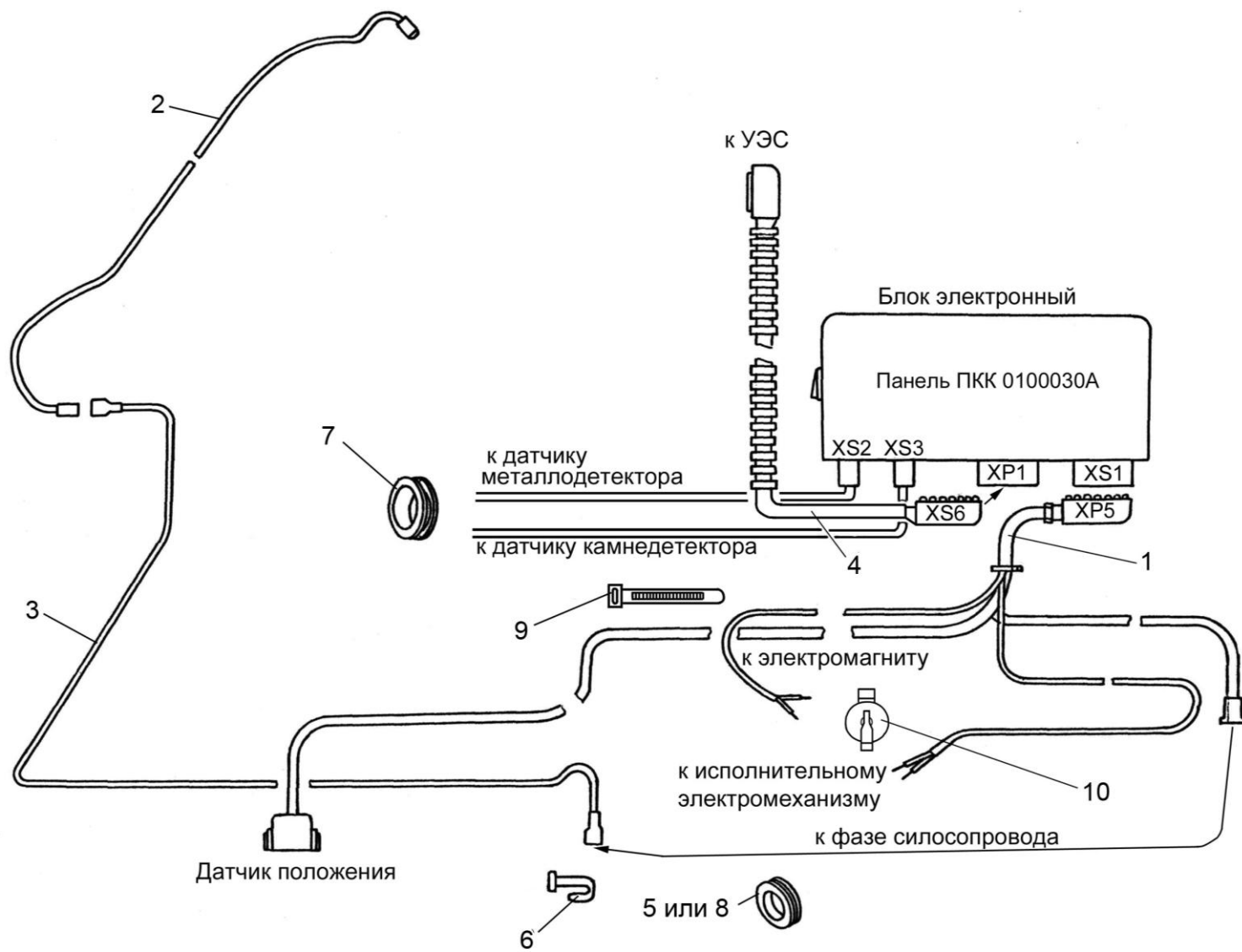


Рисунок 61 – Электрооборудование измельчителя ПКК-1-0100000

№ рис	№ поз	Обозначение	Наименование	Куда входит	
				Обозначение	Кол. на 1 сб.ед.
ЭЛЕКТОРОБОРУДОВАНИЕ ИЗМЕЛЬЧИТЕЛЯ ПКК-1-0100000 (рисунок 61)					
61	1	ПКК 0116160А	Жгут выходной	ПКК-1-0100000	1
	2	ПКК 0147020	Жгут фары силосопровода	ПКК-1-0100000	1
	3	ПКК 0147040	Жгут промежуточный фары силосопровода	ПКК-1-0100000	1
	4	ПКК 0156150	Жгут входной	ПКК-1-0100000	1
	5	ПКК 0147001-01	Втулка	ПКК-1-0100000	1
	6	1/45680/80	Хомут L=93мм	ПКК-1-0100000	11
	7		Втулка 503-3408020	ПКК-1-0100000	1
	8		Втулка 529И-3724065	ПКК-1-0100000	1
	9		Лента стяжная зубчатая	ПКК-1-0100000	9
	10		Электромагнит ЭМ 45-32	ПКК-1-0100000	1